



AW251172
Wandesse Serie 200
Vollglasfront in Gaggenau metallic
Breite 70 cm
Abluft-/ Umluftbetrieb
Lieferung ohne Kamin

Schräger Wrasenschirm bietet besonders viel Freiraum über dem Kochfeld
 Filterabdeckung mit leicht zu reinigender Glasfläche
 Glasfront passend zur Backofen-Serie 200
 Energiesparendes und geräuscharmes Gebläse
 Effizienter Wrasenfang durch zwei Ansaugbereiche an der Unter- und Frontseite
 Bei besonders intensivem Kochen lässt sich die Glasscheibe nach vorne aufziehen für einen vergrößerten Wrasenfangraum
 Funktion zur automatischen sensorgesteuerten Leistungsanpassung entsprechend der Kochdunstentwicklung
 Dimmbare Ambientbeleuchtung ermöglicht individuell einstellbares Licht
 Abluft- oder Umluftbetrieb

Leistung
 Leistung und Geräusch, Stufe 3/
 Intensiv:
 Luftleistung nach EN 61591.
 Schallleistungspegel nach EN 60704-3.
 Schalldruckpegel nach EN 60704-2-13.
 Geruchsreduktion bei Umluft nach EN 61591.
 Abluft:
 529 / 990 m³/h.
 57 / 70 dB (A) re 1 pW.
 44 / 57 dB (A) re 20 µPa.
 Umluft:
 461 / 670 m³/h.
 68 / 78 dB (A) re 1 pW.
 55 / 65 dB (A) re 20 µPa.
 Geruchsreduktion bei Umluft 95%.

Ausstattung
 3 elektronisch gesteuerte Leistungsstufen und 1 Intensivstufe.
 Automatik-Funktion mit sensorgesteuertem Nachlauf.
 Fettfilter- und Aktivkohlefilter-Sättigungsanzeige.
 Intervall-Lüftung, 6 min.
 Kochfeldbasierte Lüftungssteuerung (mit passendem Kochfeld).
 Metall-Fettfilter, spülmaschinenfest.
 Filterabdeckung in Glas in Gaggenau metallic.
 2 Aktivkohlefilter ab Werk im Gerät enthalten.
 Neutralweißes LED-Licht (3500 K), stufenlos dimmbar.
 Lampenleistung 2 x LM5-01_LED_3W.
 Beleuchtungsstärke 519 lx.
 Indirekte LED-Beleuchtung (3.000 K), dimmbar.
 Gebläsetechnologie mit hocheffizientem, bürstenlosem Gleichstrommotor (BLDC).
 Integrierte Geräuschdämmung für leisen Betrieb.
 Reinigungsfreundlicher Innenrahmen.
 Schnellbefestigungssystem zur einfachen Montage und Ausrichtung.
 Heimnetzwerkintegration für digitale Dienste (Home Connect) kabellos über WiFi.
 Die Nutzung der Home Connect Funktion ist abhängig von den Home Connect Diensten, welche nicht in jedem Land verfügbar sind. Weitere Informationen hierzu finden Sie unter home-connect.com

Verbrauchsdaten
 Energieeffizienzklasse A+ auf einer Skala der Effizienzklassen von A++ bis E.

Ausstattungsmerkmale
Gerätetyp
Farbe des Kamins
Bauart
 Kaminesse
Approbationszertifikate
 CE, EAC-Eurasian, G-Mark, Ukraine, VDE
Länge Netzkabel (cm)
 130
Nischenmaße (H x B x T) (mm)
Höhe des Kamins
Höhe des Gerätes ohne Kamin (mm)
 452
Nettogewicht (kg)
 21,491
Steuerung
 elektronisch
Regelung der Leistungsstufen
Max. Gebläseleistung-Abluftbetrieb (m³/h)
 529
Gebläseleistung bei Intensivstufe-Umluftbetrieb
 670.0
Max. Gebläseleistung-Umluftbetrieb (m³/h)
 990
Gebläseleistung bei Intensivstufe-Abluftbetrieb (m³/h)
 990
Anzahl der Lampen (Stck)
 2
Schalleistung (dB(A) re 1 pW)
 57
Durchmesser des Abluftstutzens (mm)
 150
Material des Fettfilters
 Aluminium
Geruchsfilter
 Ja
Art der Luftführung
 Umrüstbar
Delay Shut off modes
 10M
Benötigtes Zubehör
Sonderzubehör
 AA250112, AA250113
Art der Lampen
 LED
Gesamtleistung der Lampen (W)
 6
Art des Fettfilters
 Kassette
Filterwechsel Erinnerung

Verbrauchs- und Anschlusswerte
Anschlusswert (W)
 270
Absicherung (A)
 10
Spannung (V)
 220-240
Frequenz (Hz)
 60; 50
Steckerart
 Schuko-/Gardy.m.Erdung
Art der Installation
 Wandmontage
UPC
Gehäusematerial
 Edelstahl, Glas
Approbationszertifikate
 CE, EAC-Eurasian, G-Mark, Ukraine, VDE
Länge Netzkabel (in)
Steckerart
 Schuko-/Gardy.m.Erdung
Abmessungen des Gerätes, mit Kamin (falls vorhanden) (in)
 / x x
Abmessungen des verpackten Gerätes (in)
 27.16 x 29.52 x 40.15
Höhe des Kamins
Vertical rise height
Benötigter Abstand zwischen Mulde / Herd
Nettogewicht (lbs)
 47
Bruttogewicht (lbs)
 68

Durchschnittlicher Energieverbrauch 36.7 kWh/Jahr.
 Lüfter-Effizienzklasse A.
 Beleuchtungs-Effizienzklasse A.
 Fettfilter-Effizienzklasse B.
 Geräusch min. 43 dB / max. 57 dB Normalstufe.

Planungshinweise
 Das Lüftungsgerät wird für den reinen Umluftbetrieb ohne Kamin ausgeliefert. Für einen möglichen Abluftbetrieb steht das Sonderzubehör AD 200 012 zur Verfügung.
 Abstand über Gasgeräten mind. 60 cm (über 12 kW Gesamtleistung Gas mind. 70 cm).
 Abstand über Elektrogeräten mind. 45 cm.
 Bei Installation einer Lüftung mit Abluftbetrieb und einer kamingebundenen Feuerstelle muss die Stromzuführung der Lüftungsgeräte mit einer geeigneten Sicherheitsschaltung versehen werden.

Anschlussdaten
 Gesamtanschlusswert 270 W.
 Anschlusskabel 1,3 m mit Stecker.
 Leistung Standby/Display aus 0,5 W.
 Leistung Standby/Netzwerk 2,0 W.
 Bitte beachten Sie die Hinweise in der Gebrauchsanweisung, wenn Sie die WiFi-Funktion ausschalten möchten.

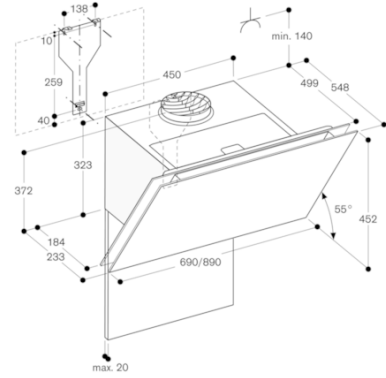
Farbvarianten
AW251172
 Vollglasfront in Gaggenau metallic
Breite 70 cm
AW250172
 Vollglasfront in Gaggenau anthrazit
Breite 70 cm
AW253172
 Vollglasfront in Gaggenau silber
Breite 70 cm

Sonderzubehör
AA250112
 2 regenerierbare Aktivkohlefilter
AA250113
 2 Aktivkohlefilter

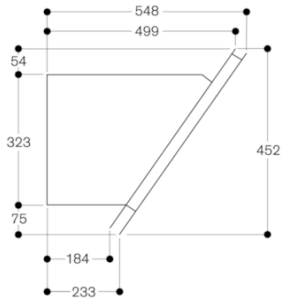
Installations­zubehör
AD200012
 Abluftkamin Edelstahl

AW251172
Wandesse Serie 200
Vollglasfront in Gaggenau metallic
Breite 70 cm
Abluft/ Umluftbetrieb
Lieferung ohne Kamin
erstellt am 2020-04-02
Seite 2

Umluft



Seitenansicht



Abluft

