



<b>AW251192</b>
<b>Wandesse Serie 200</b>
<b>Vollglasfront in Gaggenau metallic</b>
<b>Breite 90 cm</b>
<b>Abluft-/ Umluftbetrieb</b>
<b>Lieferung ohne Kamin</b>

Schräger Wrasenschirm bietet besonders viel Freiraum über dem Kochfeld  
 Filterabdeckung mit leicht zu reinigender Glasfläche  
 Glasfront passend zur Backofen-Serie 200  
 Energiesparendes und geräuscharmes Gebläse  
 Effizienter Wrasenfang durch zwei Ansaugbereiche an der Unter- und Frontseite  
 Bei besonders intensivem Kochen lässt sich die Glasscheibe nach vorne aufziehen für einen vergrößerten Wrasenfangraum  
 Funktion zur automatischen sensorgesteuerten Leistungsanpassung entsprechend der Kochdunstentwicklung  
 Dimmbare Ambientbeleuchtung ermöglicht individuell einstellbares Licht  
 Abluft- oder Umluftbetrieb

**Leistung**  
 Leistung und Geräusch, Stufe 3/  
 Intensiv:  
 Luftleistung nach EN 61591.  
 Schallleistungspegel nach EN 60704-3.  
 Schalldruckpegel nach EN 60704-2-13.  
 Geruchsreduktion bei Umluft nach EN 61591.  
 Abluft:  
 529 / 990 m<sup>3</sup>/h.  
 57 / 70 dB (A) re 1 pW.  
 44 / 57 dB (A) re 20 µPa.  
 Umluft:  
 461 / 670 m<sup>3</sup>/h.  
 68 / 78 dB (A) re 1 pW.  
 55 / 65 dB (A) re 20 µPa.  
 Geruchsreduktion bei Umluft 95%.

**Ausstattung**  
 3 elektronisch gesteuerte Leistungsstufen und 1 Intensivstufe.  
 Automatik-Funktion mit sensorgesteuertem Nachlauf.  
 Fettfilter- und Aktivkohlefilter-Sättigungsanzeige.  
 Intervall-Lüftung, 6 min.  
 Kochfeldbasierte Lüftungssteuerung (mit passendem Kochfeld).  
 Metall-Fettfilter, spülmaschinenfest.  
 Filterabdeckung in Glas in Gaggenau metallic.  
 2 Aktivkohlefilter ab Werk im Gerät enthalten.  
 Neutralweißes LED-Licht (3500 K), stufenlos dimmbar.  
 Lampenleistung 2 x LM5-01\_LED\_3W.  
 Beleuchtungsstärke 519 lx.  
 Indirekte LED-Beleuchtung (3.000 K), dimmbar.  
 Gebläsetechnologie mit hocheffizientem, bürstenlosem Gleichstrommotor (BLDC).  
 Integrierte Geräuschdämmung für leisen Betrieb.  
 Reinigungsfreundlicher Innenrahmen.  
 Schnellbefestigungssystem zur einfachen Montage und Ausrichtung.  
 Heimnetzwerkintegration für digitale Dienste (Home Connect) kabellos über WiFi.  
 Die Nutzung der Home Connect Funktion ist abhängig von den Home Connect Diensten, welche nicht in jedem Land verfügbar sind. Weitere Informationen hierzu finden Sie unter [home-connect.com](http://home-connect.com)

**Verbrauchsdaten**  
 Energieeffizienzklasse A+ auf einer Skala der Effizienzklassen von A++ bis E.

<b>Ausstattungsmerkmale</b>
<b>Gerätetyp</b>
<b>Farbe des Kamins</b>
<b>Bauart</b>
Kaminesse
<b>Approbationszertifikate</b>
CE, EAC-Eurasian, G-Mark, Ukraine, VDE
<b>Länge Netzkabel (cm)</b>
130
<b>Nischenmaße (H x B x T) (mm)</b>
<b>Höhe des Kamins</b>
<b>Höhe des Gerätes ohne Kamin (mm)</b>
452
<b>Nettogewicht (kg)</b>
24,491
<b>Steuerung</b>
elektronisch
<b>Regelung der Leistungsstufen</b>
<b>Max. Gebläseleistung-Abluftbetrieb (m<sup>3</sup>/h)</b>
529
<b>Gebläseleistung bei Intensivstufe-Umluftbetrieb</b>
670.0
<b>Max. Gebläseleistung-Umluftbetrieb (m<sup>3</sup>/h)</b>
990
<b>Gebläseleistung bei Intensivstufe-Abluftbetrieb (m<sup>3</sup>/h)</b>
529
<b>Anzahl der Lampen (Stck)</b>
2
<b>Schalleistung (dB(A) re 1 pW)</b>
57
<b>Durchmesser des Abluftstutzens (mm)</b>
150
<b>Material des Fettfilters</b>
Aluminium
<b>Geruchsfilter</b>
Ja
<b>Art der Luftführung</b>
Umrüstbar
<b>Delay Shut off modes</b>
10M
<b>Benötigtes Zubehör</b>
<b>Sonderzubehör</b>
AA250112, AA250113
<b>Art der Lampen</b>
LED
<b>Gesamtleistung der Lampen (W)</b>
6
<b>Art des Fettfilters</b>
Kassette
<b>Filterwechsel Erinnerung</b>

<b>Verbrauchs- und Anschlusswerte</b>
<b>Anschlusswert (W)</b>
270
<b>Absicherung (A)</b>
10
<b>Spannung (V)</b>
220-240
<b>Frequenz (Hz)</b>
60; 50
<b>Steckerart</b>
Schuko-/Gardy.m.Erdung
<b>Art der Installation</b>
Wandmontage
<b>UPC</b>
<b>Gehäusematerial</b>
Edelstahl, Glas
<b>Approbationszertifikate</b>
CE, EAC-Eurasian, G-Mark, Ukraine, VDE
<b>Länge Netzkabel (in)</b>
<b>Steckerart</b>
Schuko-/Gardy.m.Erdung
<b>Abmessungen des Gerätes, mit Kamin (falls vorhanden) (in)</b>
/ x x
<b>Abmessungen des verpackten Gerätes (in)</b>
27.16 x 29.52 x 40.15
<b>Höhe des Kamins</b>
<b>Vertical rise height</b>
<b>Benötigter Abstand zwischen Mulde / Herd</b>
<b>Nettogewicht (lbs)</b>
54
<b>Bruttogewicht (lbs)</b>
74

Durchschnittlicher Energieverbrauch 36.7 kWh/Jahr.  
 Lüfter-Effizienzklasse A.  
 Beleuchtungs-Effizienzklasse A.  
 Fettfilter-Effizienzklasse B.  
 Geräusch min. 43 dB / max. 57 dB Normalstufe.

**Planungshinweise**  
 Das Lüftungsgerät wird für den reinen Umluftbetrieb ohne Kamin ausgeliefert. Für einen möglichen Abluftbetrieb steht das Sonderzubehör AD 200 012 zur Verfügung.  
 Abstand über Gasgeräten mind. 60 cm (über 12 kW Gesamtleistung Gas mind. 70 cm).  
 Abstand über Elektrogeräten mind. 45 cm.  
 Bei Installation einer Lüftung mit Abluftbetrieb und einer kamingebundenen Feuerstelle muss die Stromzuführung der Lüftungsgeräte mit einer geeigneten Sicherheitsschaltung versehen werden.

**Anschlussdaten**  
 Gesamtanschlusswert 270 W.  
 Anschlusskabel 1,3 m mit Stecker.  
 Leistung Standby/Display aus 0,5 W.  
 Leistung Standby/Netzwerk 2,0 W.  
 Bitte beachten Sie die Hinweise in der Gebrauchsanweisung, wenn Sie die WiFi-Funktion ausschalten möchten.

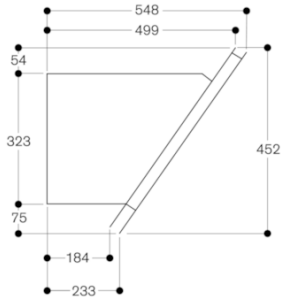
<b>Farbvarianten</b>
<b>AW251192</b>
Vollglasfront in Gaggenau metallic
<b>Breite 90 cm</b>
<b>AW250192</b>
Vollglasfront in Gaggenau anthrazit
<b>Breite 90 cm</b>
<b>AW253192</b>
Vollglasfront in Gaggenau silber
<b>Breite 90 cm</b>

<b>Sonderzubehör</b>
<b>AA250112</b>
2 regenerierbare Aktivkohlefilter
<b>AA250113</b>
2 Aktivkohlefilter

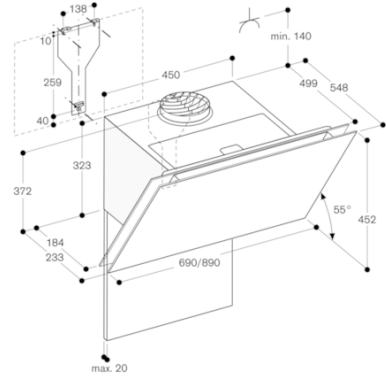
<b>Installations&amp;shy;zubehör</b>
<b>AD200012</b>
Abluftkamin Edelstahl

AW251192  
 Wandesse Serie 200  
 Vollglasfront in Gaggenau metallic  
 Breite 90 cm  
 Abluft/ Umluftbetrieb  
 Lieferung ohne Kamin  
 erstellt am 2020-04-01  
 Seite 2

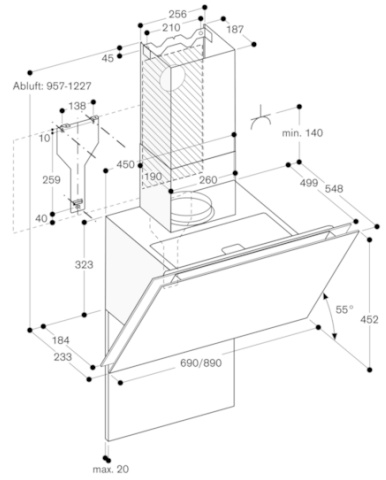
Seitenansicht



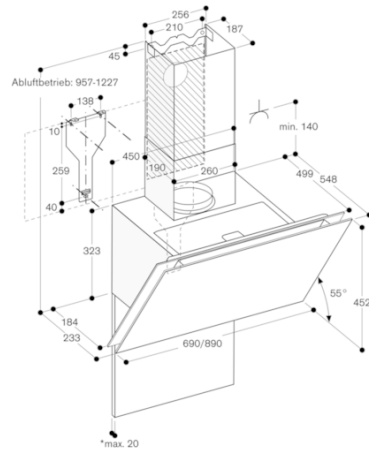
Umluft



Abluft

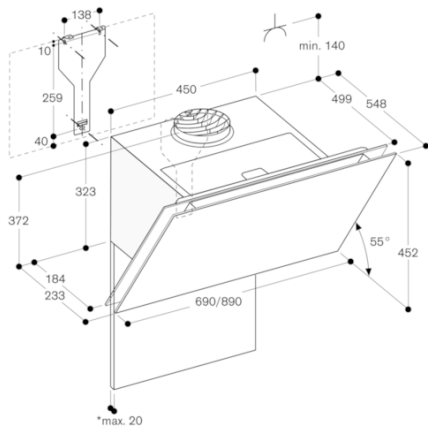


Abluftbetrieb



\* Die maximale Stärke der Rückwand beachten.

Umluftbetrieb



\* Die maximale Stärke der Rückwand beachten.