



AW270192
Wandesse Serie 200
Vollglasfront in Gaggenau anthrazit
Breite 90 cm
Abluft-/ Umluftbetrieb
Lieferung ohne Kamin

Vertikaler Wrasenschirm bietet besonders viel Freiraum über dem Kochfeld
 Filterabdeckung mit leicht zu reinigender Glasfläche
 Glasfront passend zur Backofen-Serie 200
 Energiesparendes und geräuscharmes Gebläse
 Effizienter Wrasenfang durch zwei Ansaugbereiche an der Unter- und Frontseite
 Bei besonders intensivem Kochen lässt sich die Glasscheibe nach vorne aufziehen für einen vergrößerten Wrasenfangraum
 Funktion zur automatischen sensorgesteuerten Leistungsanpassung entsprechend der Kochdunstentwicklung
 Dimmbare Ambientbeleuchtung ermöglicht individuell einstellbares Licht
 Abluft- oder Umluftbetrieb

Leistung
 Geruchsreduktion bei Umluft 95%.

Ausstattung
 3 elektronisch gesteuerte Leistungsstufen und 1 Intensivstufe. Automatik-Funktion mit sensorgesteuertem Nachlauf. Fettfilter- und Aktivkohlefilter-Sättigungsanzeige. Intervall-Lüftung, 6 min. Kochfeldbasierte Lüftungssteuerung (mit passendem Kochfeld). Metall-Fettfilter, spülmaschinenfest. Filterabdeckung in Glas in Gaggenau anthrazit. 2 Aktivkohlefilter ab Werk im Gerät enthalten. Neutralweißes LED-Licht (3500 K), stufenlos dimmbar. Lampenleistung 2 x LM5-01_LED_3W. Beleuchtungsstärke 578 lx. Indirekte LED-Beleuchtung (3.000 K), dimmbar. Gebläsetechnologie mit hocheffizientem, bürstenlosem Gleichstrommotor (BLDC). Reinigungsfreundlicher Innenrahmen. Schnellbefestigungssystem zur einfachen Montage und Ausrichtung. Heimnetzwerkintegration für digitale Dienste (Home Connect) kabellos über WiFi. Die Nutzung der Home Connect Funktion ist abhängig von den Home Connect Diensten, welche nicht in jedem Land verfügbar sind. Weitere Informationen hierzu finden Sie unter home-connect.com.

Verbrauchsdaten
 Durchschnittlicher Energieverbrauch 45 kWh/Jahr.
 Lüfter-Effizienzklasse B.
 Beleuchtungs-Effizienzklasse A.
 Fettfilter-Effizienzklasse B.
 Geräusch min. 43 dB / max. 57 dB Normalstufe.

Planungshinweise
 Das Lüftungsgerät wird für den reinen Umluftbetrieb ohne Kamin ausgeliefert. Für einen möglichen Abluftbetrieb steht das Sonderzubehör AD 200 012 zur Verfügung.
 Abstand über Gasgeräten mind. 60 cm (über 12 kW Gesamtleistung Gas mind. 70 cm).
 Abstand über Elektrogeräten mind. 45 cm.

Ausstattungsmerkmale
Gerätetyp
Farbe des Kamins
Bauart
Kaminesse
Approbationszertifikate
CE, EAC-Eurasian, G-Mark, Ukraine, VDE
Länge Netzkabel (cm)
130
Nischenmaße (H x B x T) (mm)
Höhe des Kamins
Höhe des Gerätes ohne Kamin (mm)
500
Nettogewicht (kg)
23,530
Steuerung
elektronisch
Regelung der Leistungsstufen
Max. Gebläseleistung-Abluftbetrieb (m³/h)
396
Gebläseleistung bei Intensivstufe-Umluftbetrieb
510.0
Max. Gebläseleistung-Umluftbetrieb (m³/h)
288
Gebläseleistung bei Intensivstufe-Abluftbetrieb (m³/h)
712
Anzahl der Lampen (Stck)
2
Schalleistung (dB(A) re 1 pW)
57
Durchmesser des Abluftstutzens (mm)
150
Material des Fettfilters
Aluminium
Geruchsfilter
Ja
Art der Luftführung
Umrüstbar
Delay Shut off modes
10
Benötigtes Zubehör
Sonderzubehör
AA270112, AA270113
Art der Lampen
LED
Gesamtleistung der Lampen (W)
6
Art des Fettfilters
Kassette
Filterwechsel Erinnerung
Anschlusswert (W)
150
Absicherung (A)
10
Spannung (V)
220-240
Frequenz (Hz)
60; 50
Steckerart
Schuko-/Gardy.m.Erdung
Art der Installation
Wandmontage
UPC
Gehäusematerial
Edelstahl, Glas
Approbationszertifikate
CE, EAC-Eurasian, G-Mark, Ukraine, VDE
Länge Netzkabel (in)
Steckerart
Schuko-/Gardy.m.Erdung
Abmessungen des Gerätes, mit Kamin (falls vorhanden) (in)
/ x x
Abmessungen des verpackten Gerätes (in)
21.25 x 29.13 x 40.94
Höhe des Kamin
Vertical rise height
Benötigter Abstand zwischen Mulde / Herd
Nettogewicht (lbs)
52,000
Bruttogewicht (lbs)
68,000
Lage des Gebläses
Motor im Gehäuse

Bei Installation einer Lüftung mit Abluftbetrieb und einer kamingebundenen Feuerstelle muss die Stromzuführung der Lüftungsgeräte mit einer geeigneten Sicherheitsschaltung versehen werden.

Anschlussdaten
 Gesamtanschlusswert 150 W.
 Anschlusskabel 1.3 m mit Stecker.
 Leistung Standby/Display aus 0.5 W.
 Bitte beachten Sie die Hinweise in der Gebrauchsanweisung, wenn Sie die WiFi-Funktion ausschalten möchten.

Farbvarianten
AW270192
Vollglasfront in Gaggenau anthrazit
Breite 90 cm

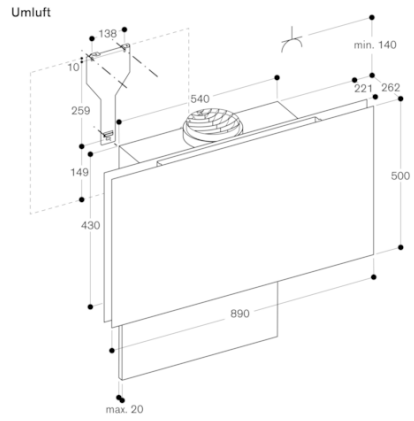
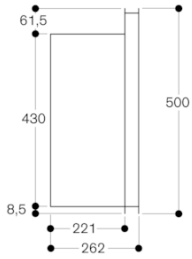
Sonderzubehör
AA270112
2 regenerierbare Aktivkohlefilter
AA270113
2 Aktivkohlefilter

Installations&shy;zubehör
AD200012
Abluftkamin Edelstahl

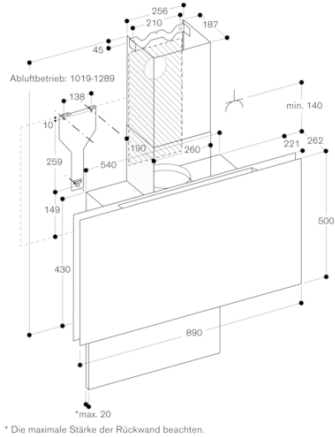


AW270192
 Wandesse Serie 200
 Vollglasfront in Gaggenau anthrazit
 Breite 90 cm
 Abluft-/ Umluftbetrieb
 Lieferung ohne Kamin
 erstellt am 2021-08-24
 Seite 2

Seitenansicht

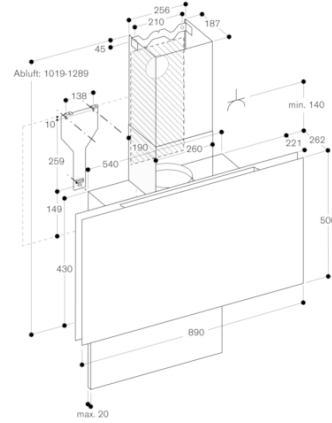


Abluftbetrieb

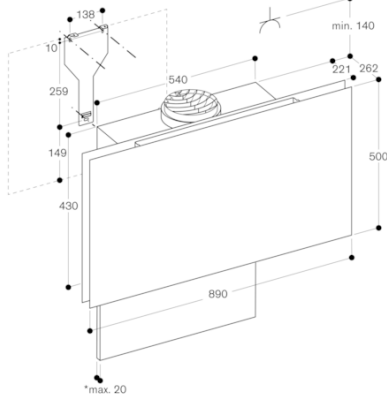


* Die maximale Stärke der Rückwand beachten.

Abluft



Umluftbetrieb



* Die maximale Stärke der Rückwand beachten.