



AW271192
Wandesse Serie 200
Vollglasfront in Gaggenau metallic
Breite 90 cm
Abluft-/ Umluftbetrieb
Lieferung ohne Kamin

Vertikaler Wrasenschirm bietet besonders viel Freiraum über dem Kochfeld
 Filterabdeckung mit leicht zu reinigender Glasfläche
 Glasfront passend zur Backofen-Serie 200
 Energiesparendes und geräuscharmes Gebläse
 Effizienter Wrasenfang durch zwei Ansaugbereiche an der Unter- und Frontseite
 Bei besonders intensivem Kochen lässt sich die Glasscheibe nach vorne aufziehen für einen vergrößerten Wrasenfangraum
 Funktion zur automatischen sensorgesteuerten Leistungsanpassung entsprechend der Kochdunstentwicklung
 Dimmbare Ambientbeleuchtung ermöglicht individuell einstellbares Licht
 Abluft- oder Umluftbetrieb

Leistung
 Leistung und Geräusch, Stufe 3/ Intensiv:
 Luftleistung nach EN 61591.
 Schallleistungspegel nach EN 60704-3.
 Schalldruckpegel nach EN 60704-2-13.
 Geruchsreduktion bei Umluft nach EN 61591.
 Abluft:
 395 / 712 m³/h.
 57 / 71 dB (A) re 1 pW.
 44 / 58 dB (A) re 20 µPa.
 Umluft:
 288 / 510 m³/h.
 63 / 74 dB (A) re 1 pW.
 50 / 61 dB (A) re 20 µPa.
 Geruchsreduktion bei Umluft 95%.

Ausstattung
 3 elektronisch gesteuerte Leistungsstufen und 1 Intensivstufe.
 Automatik-Funktion mit sensorgesteuertem Nachlauf.
 Fettfilter- und Aktivkohlefilter-Sättigungsanzeige.
 Intervall-Lüftung, 6 min.
 Kochfeldbasierte Lüftungssteuerung (mit passendem Kochfeld).
 Metall-Fettfilter, spülmaschinenfest.
 Filterabdeckung in Glas in Gaggenau metallic.
 2 Aktivkohlefilter ab Werk im Gerät enthalten.
 Neutralweißes LED-Licht (3500 K), stufenlos dimmbar.
 Lampenleistung 2 x LM5-01_LED_3W.
 Beleuchtungsstärke 578 lx.
 Indirekte LED-Beleuchtung (3.000 K), dimmbar.
 Gebläsetechnologie mit hocheffizientem, bürstenlosem Gleichstrommotor (BLDC).
 Reinigungsfreundlicher Innenrahmen.
 Schnellbefestigungssystem zur einfachen Montage und Ausrichtung.
 Heimnetzwerkintegration für digitale Dienste (Home Connect) kabellos über WiFi.
 Die Nutzung der Home Connect Funktion ist abhängig von den Home Connect Diensten, welche nicht in jedem Land verfügbar sind. Weitere Informationen hierzu finden Sie unter home-connect.com

Verbrauchsdaten
 Energieeffizienzklasse B auf einer Skala der Effizienzklassen von A++ bis E.
 Durchschnittlicher Energieverbrauch 45 kWh/Jahr.
 Lüfter-Effizienzklasse B

Ausstattungsmerkmale
Gerätetyp
Farbe des Kamins
Bauart
Kaminmesse
Approbationszertifikate
CE, EAC-Eurasian, G-Mark, Ukraine, VDE
Länge Netzkabel (cm)
130
Nischenmaße (H x B x T) (mm)
Höhe des Kamins
Höhe des Gerätes ohne Kamin (mm)
500
Nettogewicht (kg)
24,448
Steuerung
elektronisch
Regelung der Leistungsstufen
Max. Gebläseleistung-Abluftbetrieb (m³/h)
396
Gebläseleistung bei Intensivstufe-Umluftbetrieb
510.0
Max. Gebläseleistung-Umluftbetrieb (m³/h)
Gebläseleistung bei Intensivstufe-Abluftbetrieb (m³/h)
712
Anzahl der Lampen (Stck)
2
Schalleistung (dB(A) re 1 pW)
57
Durchmesser des Abluftstutzens (mm)
150
Material des Fettfilters
Aluminium
Geruchsfilter
Ja
Art der Luftführung
Umrüstbar
Delay Shut off modes
10M
Benötigtes Zubehör
Sonderzubehör
AA270112, AA270113
Art der Lampen
LED
Gesamtleistung der Lampen (W)
6
Art des Fettfilters
Kassette
Filterwechsel Erinnerung

Verbrauchs- und Anschlusswerte
Anschlusswert (W)
150
Absicherung (A)
10
Spannung (V)
220-240
Frequenz (Hz)
60; 50
Steckerart
Schuko-/Gardy.m.Erdung
Art der Installation
Wandmontage
UPC
Gehäusematerial
Edelstahl, Glas
Approbationszertifikate
CE, EAC-Eurasian, G-Mark, Ukraine, VDE
Länge Netzkabel (in)
Steckerart
Schuko-/Gardy.m.Erdung
Abmessungen des Gerätes, mit Kamin (falls vorhanden) (in)
/ x x
Abmessungen des verpackten Gerätes (in)
20.86 x 29.52 x 40.15
Höhe des Kamins
Vertical rise height
Benötigter Abstand zwischen Mulde / Herd
Nettogewicht (lbs)
54
Bruttogewicht (lbs)
70

Beleuchtungs-Effizienzklasse A.
 Fettfilter-Effizienzklasse B.
 Geräusch min. 43 dB / max. 57 dB Normalstufe.

Planungshinweise
 Das Lüftungsgerät wird für den reinen Umluftbetrieb ohne Kamin ausgeliefert. Für einen möglichen Abluftbetrieb steht das Sonderzubehör AD 200 012 zur Verfügung.
 Abstand über Gasgeräten mind. 60 cm (über 12 kW Gesamtleistung Gas mind. 70 cm).
 Abstand über Elektrogeräten mind. 45 cm.
 Bei Installation einer Lüftung mit Abluftbetrieb und einer kamingebundenen Feuerstelle muss die Stromzuführung der Lüftungsgeräte mit einer geeigneten Sicherheitsschaltung versehen werden.

Anschlussdaten
 Gesamtanschlusswert 150 W.
 Anschlusskabel 1,3 m mit Stecker.
 Leistung Standby/Display aus 0,5 W.
 Leistung Standby/Netzwerk 2,0 W.
 Bitte beachten Sie die Hinweise in der Gebrauchsanweisung, wenn Sie die WiFi-Funktion ausschalten möchten.

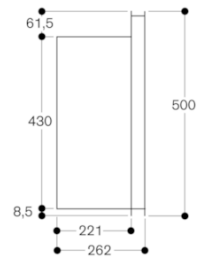
Farbvarianten
AW271192
Vollglasfront in Gaggenau metallic
Breite 90 cm
AW270192
Vollglasfront in Gaggenau anthrazit
Breite 90 cm
AW273192
Vollglasfront in Gaggenau silber
Breite 90 cm

Sonderzubehör
AA270112
2 regenerierbare Aktivkohlefilter
AA270113
2 Aktivkohlefilter

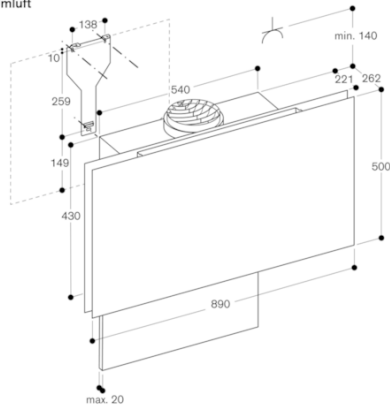
Installations&shy;zubehör
AD200012
Abluftkamin Edelstahl

AW271192
Wandesse Serie 200
Vollglasfront in Gaggenau metallic
Breite 90 cm
Abluft/ Umluftbetrieb
Lieferung ohne Kamin
 erstellt am 2020-04-02
 Seite 2

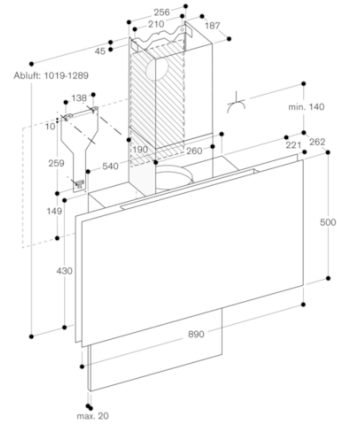
Seitenansicht



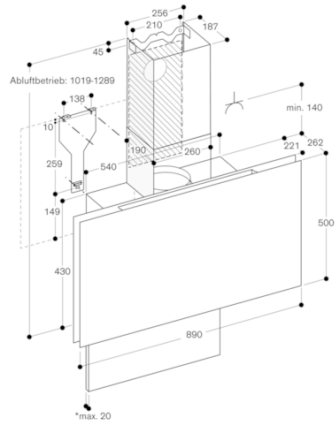
Umluft



Abluft

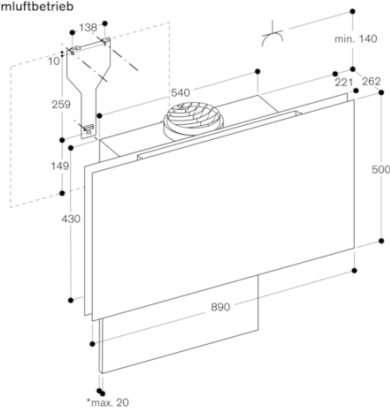


Abluftbetrieb



* Die maximale Stärke der Rückwand beachten.

Umluftbetrieb



* Die maximale Stärke der Rückwand beachten.