



BM455110

Zubehör

1 x Kombirost
1 x Glaswanne

Serie 400
60 x 45 cm, Türanschlag: links,
Edelstahlhinterlegte Vollglastür
BM455110

- Grifflose Tür mit automatischer Türöffnung
- Einzel- und Kombibetrieb von Mikrowelle, Grill und Backofen

- Grifflose Tür / automatische Türöffnung
Einzel- und Kombibetrieb von Mikrowelle, Grill und Backofen

Folgebetrieb von bis zu 5 Betriebsarten inkl. Kombibetrieb und Ruhezeit programmierbar
TFT-Touch-Display
Blendenloses Gerät mit aufgesetztem Bedienmodul
Elektronische Temperaturregelung
Garraumvolumen 36 Liter

Programme

Mikrowellenbetrieb mit 5 Leistungsstufen: 1000, 600, 360, 180, 90 W.

Backofenbetrieb mit 4 Heizmethoden:
Heißluft 40 °C und von 100 °C bis 250 °C,
Flächengrill + Heißluft von 100 °C bis 250 °C,
Flächengrill + Umluft von 100 °C bis 250 °C,
Flächengrill mit 3 Intensitätsstufen,
Maximalleistung 2000 W.

Heizmethoden mit Mikrowellen-Leistungsstufen 600, 360, 180 und 90 W frei kombinierbar.

15 Automatikprogramme mit Gewichtsangabe, individuell anpassbar:

4 Auftauprogramme

4 Garprogramme

7 Kombiprogramme

Speichermöglichkeit individueller Rezepte.

Bedienung

Automatische Türöffnung.

Bedienung durch Drehknebel und

TFT-Touch-Display.

Klartextanzeige.

Info-Taste mit Bedienhinweisen.

Seitlich öffnende Tür mit 180° Öffnungswinkel.

Ausstattung

Innowave.

Schnellaufheizung.

Timer-Funktionen: Garzeitdauer, Garzeitende, Kurzzeitwecker, Stoppuhr, Langzeit-Timer (Star-K zertifiziert).

4 Einschub-Ebenen.

Ist-Temperaturanzeige

60 W Halogenbeleuchtung seitlich.

Sicherheit

Wärmeisolierte Tür mit Dreifach-Verglasung.

Kindersicherung.

Sicherheitsabschaltung.

Gehäusekühlung mit Temperaturschutz.

Reinigung

Hygienischer Edelstahl-Garraum mit

Glaskeramik-Boden.

Rückwand mit katalytischer Beschichtung.

Planungshinweise

Türanschlag nicht wechselbar.

Nische ohne Rückwand vorsehen.

Abstand Möbelkorpus bis Türfrontfläche 47 mm.

Abstand Möbelkorpus bis Türgriffaußenkante 94

mm bei nachgerüstetem Griff (Sonderzubehör).
Frontüberstand, ggf. inkl. Türgriff, für die
Öffnung von seitlichen Schubladen beachten.

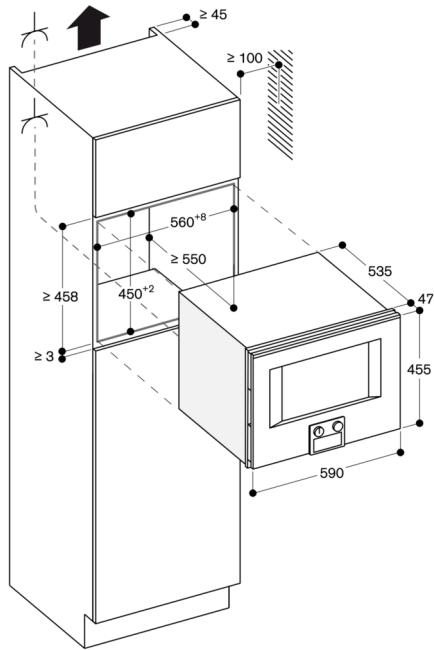
Bei Planung einer Ecklösung seitlich öffnende
Tür und den erforderlichen Mindestabstand zur
Wand berücksichtigen.

Anschlussdose außerhalb der Einbaunische
planen.

Anschlussdaten

Gesamtanschlusswert 3.1 kW.

Anschlusskabel 1.5 m ohne Stecker.



⚡ Steckdose
Maße in mm

Seitenansicht BM 454/455 über BO

