



BOP220102



Zubehör

- 1 x Backblech emailliert
pyrolysefähig
- 1 x Glaspfanne
- 1 x Grillrost

Backofen Serie 200
60 x 60 cm, Türanschlag: rechts, Gaggenau
Anthrazit
BOP220102

Flächenbündiger Einbau.
Pyrolytische Selbstreinigung.
9 Heizmethoden, mit Backsteinfunktion
TFT-Touch-Display
Blendenloses Gerät mit aufgesetztem
Bedienmodul
Elektronische Temperaturregelung von 50 °C
bis 300 °C
Nutzvolumen 76 Liter

Heizmethoden

Heißluft.
Eco-Heißluft.
Oberhitze + Unterhitze.
Oberhitze.
Unterhitze.
Heißluft + Unterhitze.
Flächengrill + Umluft.
Flächengrill.
Backsteinfunktion.

Bedienung

Bedienung durch Drehknebel und
TFT-Touch-Display.
Klartextanzeige.
Speichermöglichkeit individueller Rezepte.
Info-Taste mit Bedienhinweisen.
Seitlich öffnende Tür mit 110° Öffnungswinkel.

Ausstattung

Backsteinsteckdose.
Ist-Temperaturanzeige
Schnell-Aufheizen.
Timer-Funktionen: Garzeitdauer, Garzeitende,
Kurzzeitwecker, Stoppuhr, Langzeit-Timer.
60-W-Halogenbeleuchtung oben.
Emaillierte seitliche Roste mit 4
Einschub-Ebenen, pyrolysefest.
Heimnetzwerkintegration für digitale Dienste
(Home Connect) kabelgebunden über LAN
(empfohlen) oder kabellos über WiFi.
Die Nutzung der Home Connect Funktion ist
abhängig von den Home Connect Diensten,
welche nicht in jedem Land verfügbar sind.
Weitere Informationen hierzu finden Sie unter
home-connect.com.

Sicherheit

Wärmeisolierte Tür mit Fünffach-Verglasung.
Kindersicherung.
Sicherheitsabschaltung.
Gehäusekühlung mit Temperaturschutz.

Reinigung

Pyrolyse.
Gaggenau Emaille.
Beheizter Katalysator zur Reinigung der
Backofenluft.

Planungshinweise

Türanschlag nicht wechselbar.
Abstand Möbelkorpus bis Türfrontfläche 21 mm.
Abstand Möbelkorpus bis Türgriffaußenkante 72
mm.
Seitliches Spaltmass zwischen Gerätetür und
Möbelfront min. 5 mm.

Frontüberstand inkl. Türgriff für die Öffnung von
seitlichen Schubladen beachten.

Bei Planung einer Ecklösung Türöffnungswinkel
von mind. 110° berücksichtigen.

Für Einbau unter Kochfelder: Abstand zwischen
Kochfeld-Unterseite und Oberkante des
Backofengehäuses: min. 15 mm. Die
Planungshinweise der Kochfelder
(insbesondere zu Belüftung,
Gas-/Elektroanschluss) sind zu berücksichtigen.

Für eine Einbautiefe von 550 mm das

Anschlusskabel im Bereich der
Gehäuseaussparung positionieren.

Anschlussdose außerhalb der Einbaunische
planen.

LAN-Anschluss befindet sich bei Rückansicht
oben rechts.

Anschlussdaten

Energieeffizienzklasse A auf einer Skala der
Effizienzklassen von A+++ bis D.

Gesamtanschlusswert 3.7 kW.

Anschlusskabel vorsehen.

Leistung Standby/Display an 0.7 W.

Leistung Standby/Display aus 0.5 W.

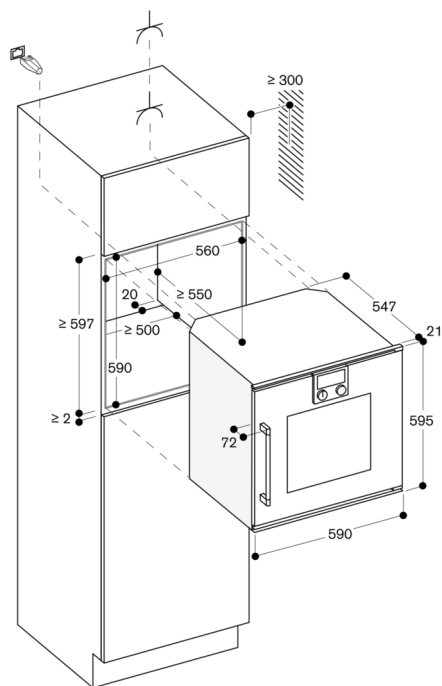
Leistung Standby/Netzwerk 1.4 W.

Zeit auto-Standby/Display an 20 min.

Zeit auto-Standby/Display aus 20 min.

Zeit auto-Standby/Netzwerk 20 min.

LAN-Kabel vorsehen.



Maße in mm