



| |
|--|
| BS471101 |
| Dampfbackofen Serie 400 |
| Vollglastür in Gaggenau Anthrazit |
| Breite 60 cm |
| Bedienung oben |

Grifflose Tür / automatische Türöffnung
Festanschluss für Wasserzu- und -ablauf
Reinigungssystem, vollautomatisch
Heißluft von 30 °C bis 230 °C mit Feuchtestufen 0%, 30%, 60%, 80%, 100% frei kombinierbar
Sous-vide-Garen mit gradgenauer Temperatureinstellung
Flächengrill hinter Glaskeramik, mit Umluft bis 230 °C und Dampf kombinierbar
TFT-Touch-Display
Blendenloses Gerät mit aufgesetztem Bedienmodul
Druckloses Dämpfen
Elektronische Temperaturregelung von 30 °C bis 230 °C
Kerntemperaturfühler, herausnehmbar
Nutzvolumen Backraum 44 Liter

Heizmethoden
Heißluft + 100 % Feuchte.
Heißluft + 80 % Feuchte.
Heißluft + 60 % Feuchte.
Heißluft + 30 % Feuchte.
Heißluft + 0 % Feuchte.
Niedertemperatur-Garen.
Sous-Vide-Garen.
Flächengrill Stufe 1 + Feuchte.
Flächengrill Stufe 2 + Feuchte.
Flächengrill + Umluft.
Flächengrill.
Auftauen.
Regenerieren.

Bedienung
Automatische Türöffnung.
Bedienung durch Drehknebel und TFT-Touch-Display.
Klartextanzeige.
Speichermöglichkeit individueller Rezepte (inkl. Kerntemperaturfühler).
Info-Taste mit Bedienhinweisen.
Seitlich öffnende Tür mit 180° Öffnungswinkel.

Ausstattung
Flächengrill 2 kW hinter Glaskeramik.
Dampfablöschung.
Beschwaden.
Kerntemperaturfühler mit Abschalt-Automatik.
Ist-Temperaturanzeige
Timer-Funktionen: Garzeitdauer, Garzeitende, Kurzzeitwecker, Stoppuhr, Langzeit-Timer.
Elektronischer Siedepunktgleich.
Kapazitätsanzeige der Filterpatrone (bei Anschluss an Entkalkungs-System GF 111 100).
48 W Halogenbeleuchtung seitlich.
Hygienischer Edelstahl-Garraum.
4 Einschub-Ebenen.

Sicherheit
Kindersicherung.
Sicherheitsabschaltung.
Gehäusekühlung mit Temperaturschutz.

Reinigung
Reinigungsprogramm, vollautomatisch.
Entkalkungsprogramm, vollautomatisch.
Trocknungsprogramm.
Ablaufsieb, abnehmbar.
Demo Reinigungsprogramm.

Planungshinweise
Türanschlag nicht wechselbar.
Oberhalb von BS dürfen keine weiteren Elektrogeräte eingebaut werden.

| |
|--|
| Ausstattungsmerkmale |
| Frontfarbe |
| Anthrazit |
| Bauform |
| Eingebaut |
| Türöffnung |
| Drehtür |
| Nischenmaße (H x B x T) (mm) |
| 450-450 x 560-560 x 550 |
| Abmessungen des Gerätes (mm) |
| 455 x 590 x 535 |
| Abmessungen des verpackten Gerätes (mm) |
| 575 x 660 x 690 |
| Material der Blende |
| Glas |
| Material der Tür |
| Glas |
| Nettogewicht (kg) |
| 45,571 |
| Approbationszertifikate |
| Australia Standards, CE, EAC-Eurasian, G-Mark, Ukraine, VDE |
| Länge Netzkabel (cm) |
| |
| Beheizungsarten |
| Auftauen, Grill + Dampf, Großflächengrill, Heißluft, Heißluft + Dampf 100%, Heißluft + Dampf 30%, Heißluft + Dampf 60%, Heißluft + Dampf 80%, Regenerieren, Sous-vide-Garen, Umluftgrill |
| Zeitfunktionen |
| |
| Elektroanschlusswert (W) |
| |
| Absicherung (A) |
| 12 |
| Spannung (V) |
| 220-240 |
| Frequenz (Hz) |
| 50 |
| Steckerart |
| ohne Stecker |
| Anschlußkabelart |
| |
| Approbationszertifikate |
| Australia Standards, CE, EAC-Eurasian, G-Mark, Ukraine, VDE |
| UPC |
| |
| Frontfarbe |
| Anthrazit |
| Verfügbare Farbvarianten |
| BS471111 |
| Energiequelle |
| Elektro |
| Absicherung (A) |
| 12 |
| Spannung (V) |
| 220-240 |
| Frequenz (Hz) |
| 50 |
| Approbationszertifikate |
| Australia Standards, CE, EAC-Eurasian, G-Mark, Ukraine, VDE |
| Länge Netzkabel (in) |
| |
| Steckerart |
| ohne Stecker |
| Gerätemaße (h x b x t) (inch) |
| |
| Ausschnittsmaße |
| |
| Abmessungen des verpackten Gerätes (in) |
| |
| Nettogewicht (lbs) |
| 100,000 |
| Bruttogewicht (lbs) |
| 106,000 |

Verbrauchs- und Anschlusswerte
erstellt am 2021-02-22
Seite 1

Ablaufschlauch an keiner Stelle höher als Geräteunterkante positionieren und mind. 100 mm tiefer als Geräteablauf (s. Abbildung Abwasseranschluss).
Zulaufschlauch, einmalig verlängerbar. Max. Länge Ablaufschlauch 5 m.
Wasseranschluss (1) für Zulaufschlauch immer zugänglich halten; nicht direkt hinter dem Gerät positionieren.

Anschluss des Ablaufschlauchs an den Siphon (2) nicht direkt hinter dem Gerät positionieren und zugänglich halten.

Entkalkungssystem GF 111 100 (3) beim Anschließen des Geräts vorsehen, sofern die Wasserhärte 7° dH überschreitet.

Abstand Möbelkorpus bis Türfrontfläche 47 mm.

Abstand Möbelkorpus bis Türgriffaußenkante 94 mm bei nachgerüstetem Griff (Sonderzubehör).

Frontüberstand, ggf. inkl. Türgriff, für die Öffnung von seitlichen Schubläden beachten.

Bei Planung einer Ecklösung Türöffnungswinkel von mind. 90° berücksichtigen.

Für eine Einbautiefe von 550 mm die Wasserschläuche und das Anschlusskabel im Bereich der Gehäuseausparung positionieren.

Anschlussdose außerhalb der Einbaunische planen.

Anschlussdaten

Energieeffizienzklasse A auf einer Skala der Effizienzklassen von A+++ bis D.

Gesamtanschlusswert 2.9 kW.

Nur Kaltwasseranschluss.

Zulaufschlauch 3,0 m mit 3/4 " (26,4 mm) Anschluss, verlängerbar.

Ablaufschlauch (ø 25 mm) 3.0 m (HT-Schlauch).

Anschlusskabel vorsehen.

Farbvarianten

| |
|--|
| BS471101 |
| Vollglastür in Gaggenau Anthrazit |
| Breite 60 cm |
| BS471111 |
| Edelstahl-hinterlegte Vollglastür |
| Breite 60 cm |

Im Geräte-Preis enthalten

- 1 x Abwasserschlauch 3m.
- 1 x EDE Behälter-GN2/3-gelocht-40 mm tief.
- 1 x EDE Behälter-GN2/3-ungelocht-40 mm tief.
- 1 x Rost.
- 1 x steckbarer Kerntemperaturfühler.
- 1 x Wasserzulaufschlauch 3m.
- 4 x Reinigungskartusche.

Sonderzubehör

| |
|--|
| CLS10040 |
| Reinigungskartuschen, 4er Set |
| CLS20040 |
| Entkalkungskartuschen, 4er Set |
| GN114130 |
| Gastronorm-Behälter aus Edelstahl, GN 1/3 |
| GN114230 |
| Gastronorm-Behälter aus Edelstahl, GN 2/3 |
| GN124130 |
| Gastronorm-Behälter aus Edelstahl, GN 1/3 |
| GN124230 |
| Gastronorm-Behälter aus Edelstahl, GN 2/3 |
| GN340230 |

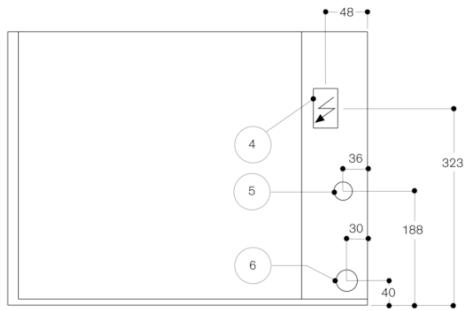
Installations- und zubehör

| |
|-----------------|
| GF111100 |
| GF121110 |
| GZ010011 |

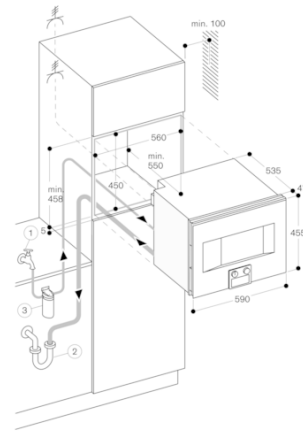
Gerätevarianten

| |
|--|
| BS470101 |
| Dampfbackofen Serie 400 |
| Vollglastür in Gaggenau Anthrazit |
| Breite 60 cm |
| Bedienung oben |
| BS474101 |
| Dampfbackofen Serie 400 |
| Vollglastür in Gaggenau Anthrazit |
| Breite 60 cm |
| Bedienung unten |
| BS475101 |
| Dampfbackofen Serie 400 |
| Vollglastür in Gaggenau Anthrazit |
| Breite 60 cm |
| Bedienung unten |

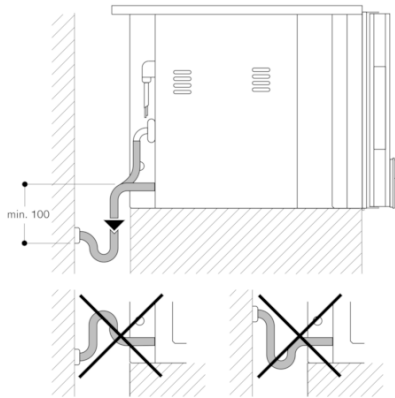
Ansicht von hinten



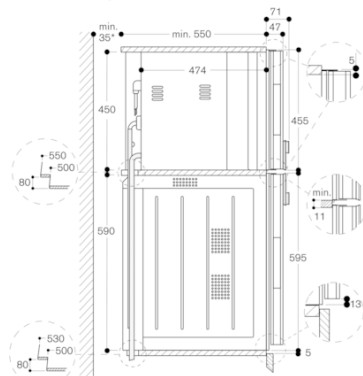
- (4) Elektro-Anschlusskasten
- (5) Kaltwasseranschluss
- (6) Wasserablauf



Abwasseranschluss



Seitenansicht BS 474/475 über BO



* Nur erforderlich, wenn die Wasserschläuche des BS nicht in den Eckaussparungen der Geräte geführt werden können.