



Farbvarianten

BS474111

Edelstahl-hinterlegte Vollglastür

Breite 60 cm

BS474101

Vollglastür in Gaggenau Anthrazit

Breite 60 cm

Im Geräte-Preis enthalten

1 x Abwasserschlauch 3m.

1 x EDE Behälter-GN2/3-gelocht-40 mm tief.

1 x EDE Behälter-GN2/3-ungelocht-40 mm tief.

1 x Rost.

1 x steckbarer Kerntemperaturfühler.

1 x Wasserzulaufschlauch 3m.

4 x Reinigungskartusche.

Sonderzubehör

CLS10040

Reinigungskartuschen, 4er Set

CLS20040

Entkalkungskartuschen, 4er Set

GN114130

Gastronorm-Behälter aus Edelstahl, GN 1/3

GN114230

Gastronorm-Behälter aus Edelstahl, GN 2/3

GN124130

Gastronorm-Behälter aus Edelstahl, GN 1/3

GN124230

Gastronorm-Behälter aus Edelstahl, GN 2/3

GN340230

Installations- und zubehör

GF111100

GF121110

GZ010011

Gerätevarianten

BS470111

Dampfbackofen Serie 400

Edelstahl-hinterlegte Vollglastür

Breite 60 cm

Bedienung oben

BS471111

Dampfbackofen Serie 400

Edelstahl-hinterlegte Vollglastür

Breite 60 cm

Bedienung oben

BS475111

Dampfbackofen Serie 400

Edelstahl-hinterlegte Vollglastür

Breite 60 cm

Bedienung unten

BS474111

Dampfbackofen Serie 400

Edelstahl-hinterlegte Vollglastür

Breite 60 cm

Bedienung unten

Grifflose Tür / automatische Türöffnung
Festanschluss für Wasserzu- und -ablauf

Reinigungssystem, vollautomatisch
Heißluft von 30 °C bis 230 °C mit Feuchtestufen 0%, 30%, 60%, 80%, 100% frei kombinierbar
Sous-vide-Garen mit gradgenauer Temperatureinstellung
Flächengrill hinter Glaskeramik, mit Umluft bis 230 °C und Dampf kombinierbar

TFT-Touch-Display
Blendenloses Gerät mit aufgesetztem Bedienmodul
Druckloses Dämpfen
Elektronische Temperaturregelung von 30 °C bis 230 °C
Kerntemperaturfühler, herausnehmbar
Nutzvolumen Backraum 44 Liter

Heizmethoden

Heißluft + 100 % Feuchte.

Heißluft + 80 % Feuchte.

Heißluft + 60 % Feuchte.

Heißluft + 30 % Feuchte.

Heißluft + 0 % Feuchte.

Niedertemperatur-Garen.

Sous-Vide-Garen.

Flächengrill Stufe 1 + Feuchte.

Flächengrill Stufe 2 + Feuchte.

Flächengrill + Umluft.

Flächengrill.

Auftauen.

Regenerieren.

Bedienung

Automatische Türöffnung.

Bedienung durch Drehknebel und TFT-Touch-Display.

Klartextanzeige.

Speichermöglichkeit individueller

Rezepte (inkl. Kerntemperaturfühler).

Info-Taste mit Bedienungshinweisen.

Seitlich öffnende Tür mit 180°

Öffnungswinkel.

Ausstattung

Flächengrill 2 kW hinter Glaskeramik.

Dampfablöschung.

Beschwaden.

Kerntemperaturfühler mit Abschalt-Automatik.

Ist-Temperaturanzeige

Timer-Funktionen: Garzeitdauer,

Garzeitende, Kurzzeitwecker, Stoppuhr,

Langzeit-Timer.

Elektronischer Siedepunktgleich.

Kapazitätsanzeige der Filterpatrone

(bei Anschluss an Entkalkungs-System

GF 111 100).

48 W Halogenbeleuchtung seitlich.

Hygienischer Edelstahl-Garraum.

4 Einschub-Ebenen.

Sicherheit

Kindersicherung.

Sicherheitsabschaltung.

Gehäusekühlung mit Temperaturschutz.

Reinigung

Reinigungsprogramm, vollautomatisch.

Entkalkungsprogramm,

vollautomatisch.

Trocknungsprogramm.

Ablaufsieb, abnehmbar.

Demo Reinigungsprogramm.

Planungshinweise

Türanschlag nicht wechselbar.

Oberhalb von BS dürfen keine weiteren

Elektrogeräte eingebaut werden.

Ausstattungsmerkmale

Frontfarbe

Bauform

Eingebaut

Türöffnung

Drehtür

Nischenmaße (H x B x T) (mm)

450-450 x 560-560 x 550

Abmessungen des Gerätes (mm)

455 x 590 x 535

Abmessungen des verpackten Gerätes

(mm)

575 x 660 x 690

Material der Blende

Material der Tür

Edelstahl hinter Glas

Nettogewicht (kg)

47,121

Approbationszertifikate

Australia Standards, CCC, CE, China, China ROHS 20, EAC-Eurasian, G-Mark, Ukraine, VDE

Länge Netzkabel (cm)

Beheizungsarten

Auftauen, Grill + Dampf, Großflächengrill, Heißluft, Heißluft + Dampf 100%, Heißluft + Dampf 30%, Heißluft + Dampf 60%, Heißluft + Dampf 80%, Regenerieren, Sous-vide-Garen, Umluftgrill

Zeitfunktionen

Elektroanschlusswert (W)

Absicherung (A)

12

Spannung (V)

220-240

Frequenz (Hz)

50

Steckerart

Festanschluss, ohne Stecker

Anschlußkabelart

Approbationszertifikate

Australia Standards, CCC, CE, China, China ROHS 20, EAC-Eurasian, G-Mark, Ukraine, VDE

UPC

825225914914

Frontfarbe

Verfügbare Farbvarianten

BS474101

Energiequelle

Elektro

Absicherung (A)

12

Spannung (V)

220-240

Frequenz (Hz)

50

Approbationszertifikate

Australia Standards, CCC, CE, China, China ROHS 20, EAC-Eurasian, G-Mark, Ukraine, VDE

Länge Netzkabel (in)

Steckerart

Festanschluss, ohne Stecker

Gerätemaße (h x b x t) (inch)

Ausschnittsmaße

Abmessungen des verpackten Gerätes

(in)

Nettogewicht (lbs)

104,000

Bruttogewicht (lbs)

109,000

Verbrauchs- und Anschlusswerte

erstellt am 2021-02-22

Seite 1

Ablaufschlauch an keiner Stelle höher als Geräteunterkante positionieren und mind. 100 mm tiefer als Geräteablauf (s. Abbildung Abwasseranschluss). Zulaufschlauch, einmalig verlängerbar. Max. Länge Ablaufschlauch 5 m. Wasseranschluss (1) für Zulaufschlauch immer zugänglich halten; nicht direkt hinter dem Gerät positionieren.

Anschluss des Ablaufschlauchs an den Siphon (2) nicht direkt hinter dem Gerät positionieren und zugänglich halten.

Entkalkungssystem GF 111 100 (3) beim Anschließen des Geräts vorsehen, sofern die Wasserhärte 7° dH überschreitet.

Abstand Möbelkorpus bis

Türfrontfläche 47 mm.

Abstand Möbelkorpus bis Türgriffaußenkante 94 mm bei nachgerüstetem Griff (Sonderzubehör).

Frontüberstand, ggf. inkl. Türgriff, für die Öffnung von seitlichen Schubladen beachten.

Bei Planung einer Ecklösung Türöffnungswinkel von mind. 90° berücksichtigen.

Für eine Einbautiefe von 550 mm die Wasserschläuche und das Anschlusskabel im Bereich der Gehäuseausparung positionieren.

Anschlussdose außerhalb der Einbaunische planen.

Anschlussdaten

Energieeffizienzklasse A auf einer Skala der Effizienzklassen von A+++ bis D.

Gesamtanschlusswert 2.9 kW.

Nur Kaltwasseranschluss.

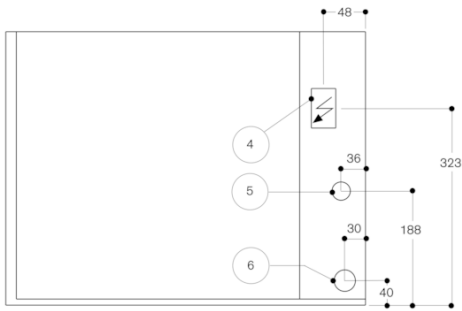
Zulaufschlauch 3,0 m mit 3/4 " (26,4 mm) Anschluss, verlängerbar.

Ablaufschlauch (ø 25 mm) 3,0 m (HT-Schlauch).

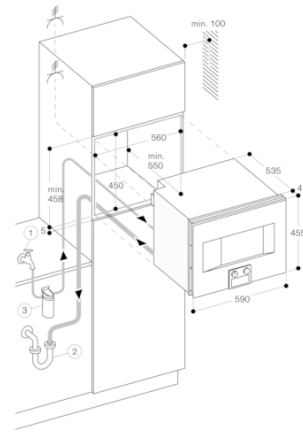
Anschlusskabel vorsehen.

GAGGENAU

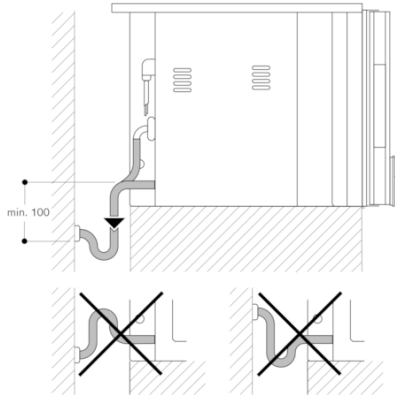
Ansicht von hinten



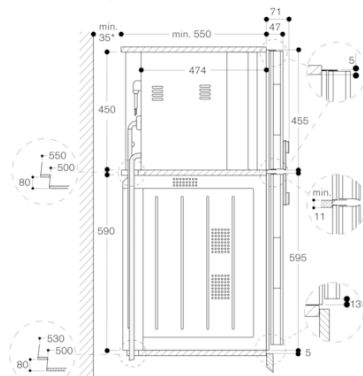
- (4) Elektro-Anschlusskasten
- (5) Kaltwasseranschluss
- (6) Wasserablauf



Abwasseranschluss



Seitenansicht BS 474/475 über BO



* Nur erforderlich, wenn die Wasserschläuche des BS nicht in den Eckaussparungen der Geräte geführt werden können.