



CG261210DE

#### Sonderzubehör

WP400001:  
Wok-Pfanne

#### Installationszubehör

#### Gaskochfeld Serie 200

60 cm, Erdgas 20 mbar

CG261210DE

Mechanische Stufenregulierung für exakt einstellbare und reproduzierbare Flammengröße in 9 Leistungsstufen  
Bis zu 9.75 kW mit Brennern in Rautenanordnung

#### Kochzonen

1 Mehrkreis-Wokbrenner (1550 W – 4000 W),  
1 Starkbrenner (500 W - 3000 W), geeignet für Töpfe bis max. ø 26 cm.  
1 Normalbrenner (290 W – 1750 W), geeignet für Töpfe bis max. ø 20 cm.  
1 Sparbrenner (330 W – 1000 W), geeignet für Töpfe bis max. ø 16 cm.

#### Bedienung

Bedienknebel mit Kochzonen- und Leistungsmarkierung in 9 Stufen.  
Einhandbedienung.  
Elektrozündung.

#### Ausstattung

Zweiteiliger Gussrost mit durchgehender Topffläche.  
Emaillierte Brennerdeckel.

#### Sicherheit

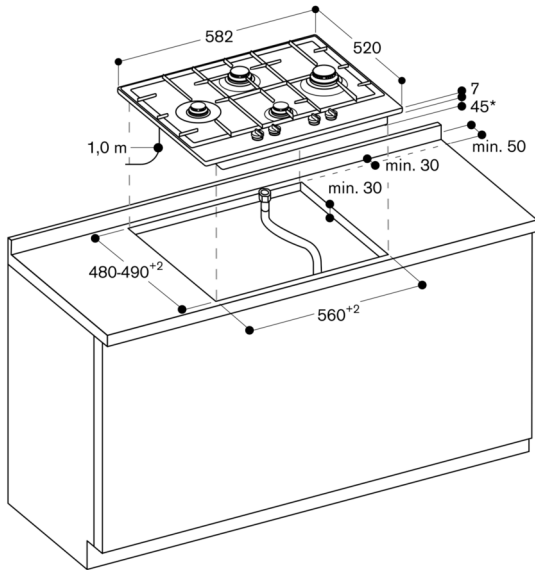
Thermoelektrische Flammenüberwachung.

#### Planungshinweise

Das Kochfeld eignet sich für den aufgesetzten Einbau.  
Spezialdüsen sind als Ersatzteile zu bestellen.  
Einbau in 56 cm breiten Standard-Ausschnitt.  
Luftansaugung von oben.  
Zwischenboden empfohlen.  
Gasanschluss für Schubladentiefe berücksichtigen.  
Gerät ist von unten zu befestigen.  
Abstand zu wärmeempfindlichen Möbelteilen oder Anstellflächen von mind. 100 mm beachten oder eine wärmedämmende Isolierung anbringen.  
Gerätgewicht: ca. 12 kg.

#### Anschlussdaten

Gesamtanschlusswert Gas 9.75 kW.  
Anschlusskabel 1.0 m ohne Stecker.



\* 56 mm im Bereich des Gasanschlusses hinten rechts