



CG291210DE

#### Sonderzubehör

WP400001:  
Wok-Pfanne

#### Installationszubehör

### Gaskochfeld Serie 200

90 cm, Erdgas 20 mbar

CG291210DE

Mechanische Stufenregulierung für exakt einstellbare und reproduzierbare Flammengröße in 9 Leistungsstufen  
Mehrkreis-Brenner mit bis zu 5 kW

#### Kochzonen

1 Mehrkreis-Wokbrenner (300 W – 5000 W).  
1 Starkbrenner (500 W - 3000 W), geeignet für Töpfe bis max. ø 26 cm.  
2 Normalbrenner (350 W – 1750 W), geeignet für Töpfe bis max. ø 20 cm.  
1 Sparbrenner (330 W – 1000 W), geeignet für Töpfe bis max. ø 14 cm.

#### Bedienung

Bedienknebel mit Kochzonen- und Leistungsmarkierung in 9 Stufen.  
Einhandbedienung.  
Elektrozündung.

#### Ausstattung

Dreiteiliger Gussrost mit durchgehender Topffläche.  
Emaillierte Brennerdeckel.

#### Sicherheit

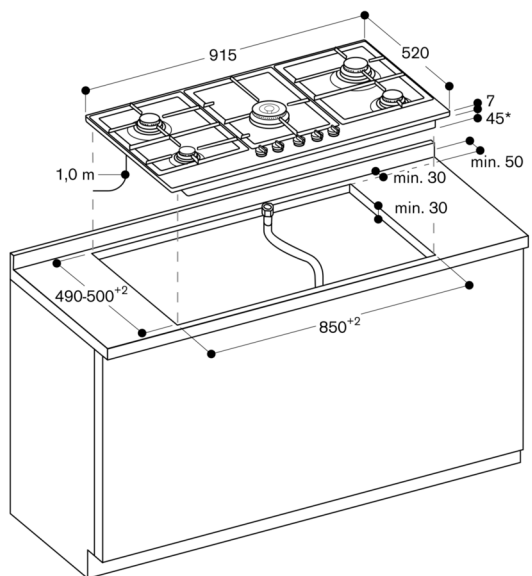
Thermoelektrische Flammenüberwachung.

#### Planungshinweise

Das Kochfeld eignet sich für den aufgesetzten Einbau.  
Spezialdüsen sind als Ersatzteile zu bestellen.  
Einbau in 85 cm breiten Ausschnitt oder in 88 cm breiten Ausschnitt unter Verwendung der mitgelieferten Distanzhalter.  
Luftansaugung von oben.  
Zwischenboden erforderlich.  
Gerät ist von unten zu befestigen.  
Seitlichen Abstand zu wärmeempfindlichen Möbelteilen oder Anstellflächen von mind. 150 mm beachten oder eine wärmedämmende Isolierung anbringen.  
Bei einer Gesamtleistung der installierten Gaskochfelder über 11 kW sind die örtlichen Vorschriften hinsichtlich Raumlüftung, Raumgröße und Kombination mit Dunstabzugshauben im Abluft- oder Umluftbetrieb zu beachten. Über 11 kW Gesamtleistung beträgt der Mindestabstand zu einer Dunstabzugshaube 70 cm.  
Gerätengewicht: ca. 17 kg.

#### Anschlussdaten

Gesamtanschlusswert Gas 12,5 kW.  
Anschlusskabel 1,0 m ohne Stecker.



\* 61 mm im Bereich des Gasanschlusses hinten rechts