



**CI292100**  
**Flex-Induktionskochfeld Serie 200**  
**Rahmenlos**  
**Breite 90 cm**

**Rahmenlos für flächenbündigen Einbau**  
**Flex-Funktion zur Kombination der rechteckigen Kochflächen**  
**Freies Platzieren des Kochgeschirrs innerhalb der zusammenschalteten Kochflächen**  
**Profikoch-Funktion zur Aufteilung des Kochfeldes in 3 definierte Leistungs-zonen**  
**Kochsensor-Funktion zur Temperaturregelung in Töpfen**  
**Bratsensor-Funktion zur Temperaturregelung in Pfannen**  
**Große Kochzone für Töpfe bis zu ø 32 cm**  
**Twist-Pad-Bedienung mit abnehmbarem Magnetknebel**  
**Anwendungsbezogene Steuerung aller Funktionen über zweifarbige Anzeige**

#### Kochzonen

2 Flex-Induktionskochflächen 19x23 cm (2200 W, mit Booster 3700 W), zusammenschaltet 38x23 cm (3300 W, mit Booster 3700 W).  
2 Flex-Induktionskochflächen 19x23 cm (2200 W, mit Booster 3700 W), zusammenschaltet 38x23 cm (3300 W, mit Booster 3700 W).  
1 Induktionskochzone ø 21 cm (2200 W, mit Booster 3700 W) mit automatischer Zuschaltung auf ø 26 cm (2600 W, mit Booster 3700 W) und auf ø 32 cm (3300 W, mit Booster 3700 W).

#### Bedienung

Twist-Pad-Bedienung mit abnehmbarem Magnetknebel.  
Benutzerfreundliche Bedienung durch zweifarbige Anzeige (weiss / orange).  
Markierung der Kochzonen und Kochflächen.  
Elektronische Regelung in 17 Leistungsstufen.

#### Ausstattung

Flex-Funktion für rechteckige Kochflächen.  
Profikoch-Funktion.  
Kochsensor-Funktion (bei Verwendung des Kochsensors CA 060 300).  
Bratsensor-Funktion.  
Booster-Funktion Töpfe.  
Booster-Funktion für Pfannen.  
Warmhalte-Funktion.  
Stoppuhr.  
Kochzeit-Automatik bis 99 Minuten.  
Kurzzeitwecker.  
Optionsmenü.  
Energie-Management.

#### Sicherheit

Hauptschalter.  
Betriebsanzeige.  
Topferkennung.  
2-stufige Restwärmeanzeige je Kochzone  
Kindersicherung.  
Sicherheitsabschaltung.

#### Planungshinweise

Nur geeignet für eisenmagnetisches Kochgeschirr. Für eine optimale Temperaturverteilung wird Kochgeschirr mit Sandwichboden empfohlen.  
Die Wokpfanne WP 400 001 ist auf diesem Gerät nicht einsetzbar.  
Eintauchtiefe 56 mm.  
Zwischenboden empfohlen.  
Gerät ist von unten zu befestigen.  
Spannbereich Muldenspanner: 20 - 40 mm.  
Gerätgewicht: ca. 21 kg.

#### Anschlussdaten

#### Ausstattungsmerkmale

**Gerätetyp**  
Kochstelle Glaskeramik

**Bauform**  
Eingebaut

**Energiequelle**  
Elektro

**Anzahl der Kochzonen, die gleichzeitig benutzt werden können**  
5

**Bedienelemente**  
Nischenmaße (H x B x T) (mm)  
56 x 880-913 x 490-525

**Gerätebreite (mm)**  
908

**Abmessungen des Gerätes (mm)**  
56 x 908 x 520

**Abmessungen des verpackten Gerätes (mm)**  
126 x 1073 x 603

**Nettogewicht (kg)**  
21,125

**Bruttogewicht (kg)**  
23,0

**Restwärmeanzeige**  
Getrennt

**Lage der Steuerung**  
Vorne

**Art der Steuerung**  
Hauptoberflächenmaterial  
Glaskeramik

**Oberflächenfarbe**  
Schwarz

**Rahmenfarbe**  
Approbationszertifikate  
AENOR, CE

**Länge Netzkabel (cm)**  
150

**Material Bedienelemente**  
Vollmetall

**Abgedichtete Herdplatte**  
Nein

**Heizungen mit Booster**  
Alle

**Art des Topfträgers**  
Naturgasanschluss (BTU)  
LP Gas Connection Rating (BTU)

**Abmessungen der 1.Kochzone (in)**  
Leistung der Kochzone (kW)  
Leistung des 1.Brenner (BTU)  
Abmessungen der 2.Kochzone (in)  
Leistung der 2.Kochzone (kW)  
3.3  
Leistung des 2.Brenner (BTU)  
Abmessungen der 3.Kochzone (in)  
Leistung der 3.Kochzone (kW)  
Leistung des 3.Brenner (BTU)  
Abmessungen der 4.Kochzone (in)  
Leistung der 4.Kochzone (kW)  
Leistung des 4.Brenner (BTU)  
Abmessungen der 5.Kochzone (in)  
Leistung der 5.Kochzone (kW)  
Leistung des 5.Brenner (BTU)  
Abmessungen der 6.Kochzone (in)  
3.7  
3.7

**Verbrauchs- und Anschlusswerte**  
Elektroanschlusswert (W)  
11100  
Gasanschlusswert (W)  
Absicherung (A)  
Spannung (V)  
220-240  
Frequenz (Hz)  
60; 50  
UPC  
825225936336  
Gerätefarbe  
Schwarz  
Energiequelle  
Elektro  
Gasart  
Alternative Gasart  
Approbationszertifikate  
AENOR, CE  
Länge Netzkabel (in)  
Steckerart  
ohne Stecker

Gesamtanschlusswert 11,1 kW.  
Anschlusskabel 1,5 m ohne Stecker.

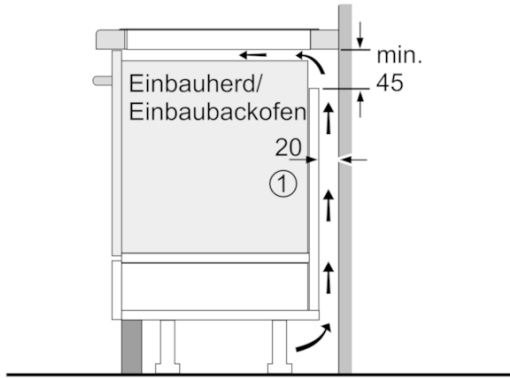
#### Farbvarianten

CI292100  
Rahmenlos  
Breite 90 cm

#### Sonderzubehör

CA051300  
Teppan Yaki Platte aus Mehrschichtenmaterial  
CA052300  
Grillplatte aus Aluminiumguss  
CA060300  
Kochsensor zur Temperaturregulierung in Töpfen  
CA230100  
Schwarzer Magnetknebel für Induktionskochfelder Serie 200  
GP900001  
Bratsensor-Pfanne aus Edelstahl  
GP900002  
Bratsensor-Pfanne aus Edelstahl  
GP900003  
Bratsensor-Pfanne aus Edelstahl  
GP900004  
Bratsensor-Pfanne aus Edelstahl

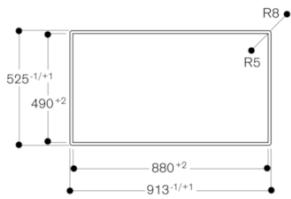
**GAGGENAU**



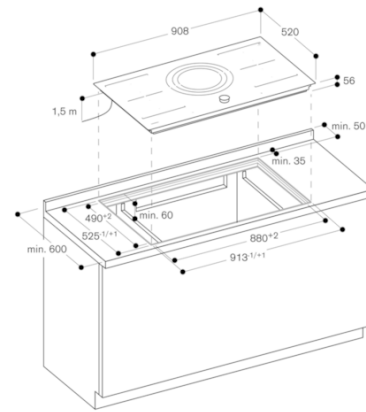
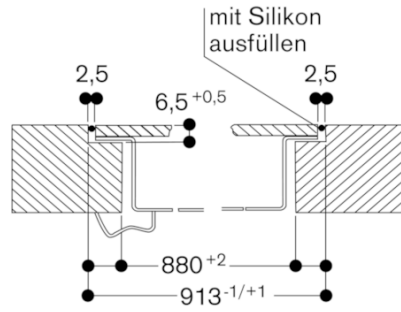
① Lüftungsspalt muß vorgesehen werden.

Maße in mm

Ansicht von oben



Längsschnitt



Querschnitt

