



Farbvarianten

CM470101
Vollglastür in Gaggenau Anthrazit
Breite 60 cm

CM470111
Edelstahl hinter Glas-hinterlegte
Vollglastür
Breite 60 cm

Im Geräte-Preis enthalten

1 x Montageschrauben.
1 x Messlöffel.
1 x Teststreifen f. Wasserhärtegrad-Bestimmg.
1 x Milchbehälter isoliert.
1 x Verbindungsschlauch zu Milchdüse.
1 x Milchsteigrohr.

CM470101
Espresso-Vollautomat Serie 400
Vollglastür in Gaggenau Anthrazit
Breite 60 cm
Bedienung oben

Grifflöse Tür / automatische Türöffnung
Festanschluss für Wasserzu- und -
ablauf
Durchlauferhitzer für sofortige
Kaffeebereitschaft und konstante
Brühtemperatur
Aroma-Brühtechnik für volles Aroma
Selbstreinigung nach jedem Bezug
TFT-Touch-Display
Blendenloses Gerät mit aufgesetztem
Bedienmodul
Zubereitung aller Getränke per
Knopfdruck
Personalisierungsfunktion
7 Lichtszenarien
Elektronische Füllstandskontrolle
für Milch, Wasser und Kaffeebohnen
garantiert ein perfektes Ergebnis

Getränkarten

Ristretto / 2 x Ristretto.
Espresso / 2 x Espresso.
Espresso Macchiato / 2 x Espresso
Macchiato.
Kaffee / 2 x Kaffee.
Americano / 2 x Americano.
Milchkaffee / 2 x Milchkaffee.
Latte Macchiato / 2 x Latte Macchiato.
Cappuccino / 2 x Cappuccino.
Flat White / 2 x Flat White.
Milchschaum / 2 x Milchschaum.
Warme Milch / 2 x Warme Milch.
Heißwasser / 2 x Heißwasser.

Bedienung

Automatische Türöffnung.
Bedienung durch Drehknebel und TFT-
Touch-Display.
Klartextanzeige.
Personalisierungsfunktion,
Speichermöglichkeit von 8
individualisierten Getränken.
4-stufige Getränkegrößen-Einstellung,
Volumen individuell an Fassengröße
anpassbar.
8-stufige Kaffeestärken-Einstellung von
sehr mild bis extra stark.
Kaffeetemperatur 3-stufig.
Heißwasser: 10 Stufen.
4-stufige Einstellung des Kaffee-Milch-
Verhältnisses.
Stufenlose Mahlgrad-Einstellung.
Höhenverstellbarer Kaffeeauslauf 7-15
cm.
Einfacher Zugang zu Wasser-, Milch-
und Bohnenbehälter hinter der Tür.

Ausstattung

Wartungsfreies Scheibenmahlwerk aus
Keramik.
Separate Kaffeepulver-Schublade für
eine zweite vorgemahlene Kaffeesorte.
Wasserpumpe mit 19 bar Druck.
Doppelter Mahl- und Brühvorgang für
extra starke Getränke bei einfachem
Bezug.
Bei doppeltem Getränkebezug,
zweifacher Mahl- und Brühvorgang.
Integriertes Milchschaumsystem im
Getränkeauslauf.
Isolierter Edelstahl-Milchbehälter für bis
zu 0.5 Liter.
Integrierte Beleuchtung mit LEDs.
Entnehmbare Bohnenbehälter mit
Aromaschutzdeckel für 500 g, für
einen einfachen Wechsel zwischen
verschiedenen Bohnensorten.
Automatische Mahlmengenanpassung.
Herausnehmbarer 2.4 Liter-Wassertank.
Elektronische
Wasserfilterwechselanzeige.

Ausstattungsmerkmale

Bauform
Eingebaut
Aufschäumdüse
Nein
Anzeige
Nein
Wassersicherheitssystem
nein
Portionsgröße
Alle Tassen
Abmessungen des Gerätes
455 x 590 x 537
Abmessungen des verpackten Gerätes
545 x 475 x 670
Nischenmaße (H x B x T)
449 x 558 x 347
Heißwasserdüse
Nein
einstellbare Programme
Standby Funktion
Ja
Pumpendruck
19
Gleichzeitige Zubereitung von 2 Tassen
Ja

Mitgeliefertes Zubehör

1 x Montageschrauben, 1 x Messlöffel,
1 x Teststreifen f. Wasserhärtegrad-
Bestimmg, 1 x Milchbehälter isoliert, 1
x Verbindungsschlauch zu Milchdüse, 1
x Milchsteigrohr

Sonderzubehör

Elektroanschlusswert
1600

Absicherung

10

Spannung

220-240

Frequenz

50/60

Steckerart

Schuko-/Gardy.m.Erdung

Produktgruppe

Kaffeefullautomaten

Marke

Gaggenau

Gerätetyp

Internationale Bestellbezeichnung

CM470101

UPC

Gerätefarbe

Anthrazit

Bauart

Voll automatisch

Australia Standards, CCC, CE, EAC-
Eurasian, VDE

Länge Netzkabel

170,0

Länge Netzkabel (in)

449

Nischenhöhe

449

Gerätemaße (h x b x t) (inch)

Abmessungen des Gerätes

455 x 590 x 537

Abmessungen verpacktes Gerät (Inch)

Abmessungen der Palette (Inch)

Abmessungen des verpackten Gerätes

545 x 475 x 670

50

Nettogewicht

22,590

56

Bruttogewicht

25,3

Füllmenge Wasserbehälter

2,4

Verbrauchs- und Anschlusswerte

erstellt am 2021-09-27

Seite 1

Frischwasserfunktion zur Befüllung des
Wassertanks mit frischem Wasser.
Elektronische Füllstandskontrolle für
Tropfschale und Kaffeesatzbehälter.

Sicherheit

Kindersicherung.

Reinigung

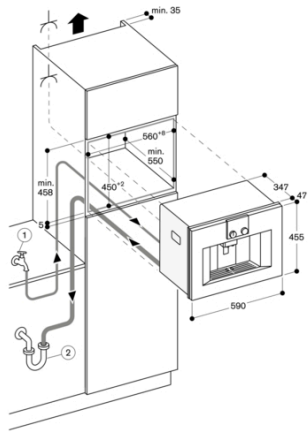
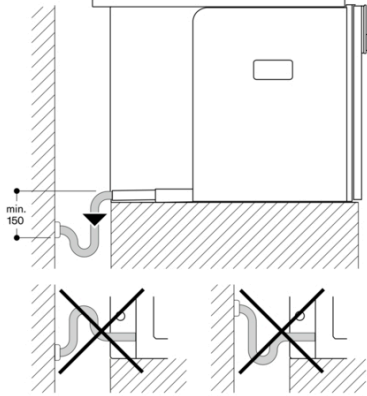
Vollautomatisches Spülprogramm beim
Ein- und Ausschalten.
Automatische Dampf-Reinigung
des Milchschaumsystems nach jedem
Getränkebezug.
Automatisches Reinigungs- und
Entkalkungsprogramm.
Entleerungsprogramm, um das
Gerät für Urlaub oder Transport
vorzubereiten.
Bei Wechsel der Bohnensorte dient die
Leermahlfunktion der Entfernung von
Rückständen der vorherigen Sorte aus
dem System.
Entnehmbare Brüheinheit.
Kaffeesatzbehälter und Tropfschale
spülmaschinenfest.
Getränkeauslauf spülmaschinenfest.

Planungshinweise

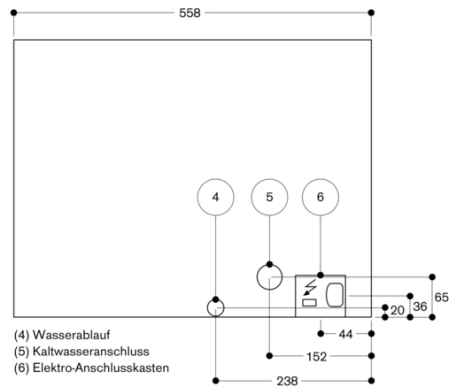
Ideale Einbauhöhe 95 -145 cm
(Oberkante Nischenboden).
Abstand Möbelkorpus bis Frontfläche
47 mm.
Bei Eckeinbau müssen seitliche
Abstände vorgesehen werden.
Türöffnungswinkel von ca. 110°
(Auslieferungszustand) - Abstand
zur Wand muss mindestens 350 mm
betragen.
Türöffnungswinkel von ca. 155° -
Abstand zur Wand muss mindestens
650 mm betragen.
Türöffnungswinkel von ca. 92° -
Abstand zur Wand muss mindestens
100 mm betragen (Ersatzteil Nr.
00636455).
Einbau in 59-cm-Standardnische direkt
über 14 cm hohe Wärmeschublade.
Ablaufschlauch an keiner Stelle höher
als Geräteunterkante positionieren und
mind. 150 mm tiefer als Geräteablauf
(s. Abbildung Abwasseranschluss).
Ist der Aufstellungsort des Gerätes
zu weit vom Haupt-Ablauf (Siphon)
entfernt, muss das Ablaufsystem
bauseitig (Hausinstallation) angepasst
werden.
Wasseranschluss (1) für
Zulaufschlauch immer zugänglich
halten; nicht direkt hinter dem Gerät
positionieren.
Anschluss des Ablaufschlauchs an
den Siphon (2) nicht direkt hinter dem
Gerät positionieren und zugänglich
halten.
Sonderzubehör (als Ersatzteil
bestellen):
ET-Nr. 17000705 Wasserfilterpatrone
ET-Nr. 00311819 Entkalkungstabletten
ET-Nr. 00311769 Reinigungstabletten
ET-Nr. 00636455 Begrenzung für
Öffnungswinkel 92°
ET-Nr. 11015223 Bohnenbehälter mit
Deckel

Anschlussdaten
Gesamtanschlusswert 1.6 kW.
Nur Kaltwasseranschluss.
Zulaufschlauch 165 cm mit 3/4 " (26,4
mm) Anschluss, verlängerbar.
Ablaufschlauch (ø 18 mm) 170 cm (HT-
Schlauch).

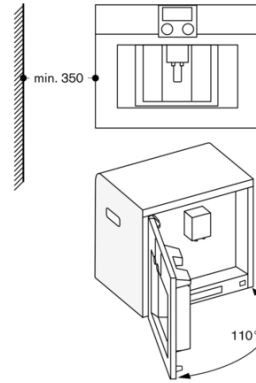
Abwasseranschluss



Ansicht von hinten



Eckeinbau links



Bei Verwendung der 92° Scharnierbegrenzung (Ersatzteil Nr. 00636455), beträgt der Mindestabstand zur Wand nur 100 mm.