



CMP270101
Espresso-Vollautomat Serie 200
Vollglastür in Gaggenau Anthrazit
Breite 60 cm
Bedienung oben

Grifflose Tür / gedämpftes Türschliesssystem
Festanschluss für Wasserzu- und -ablauf
Durchlauferhitzer für sofortige Kaffeebereitschaft und konstante Brühtemperatur
Aroma-Brühtechnik für volles Aroma
Selbstreinigung nach jedem Bezug
TFT-Touch-Display
Blendenloses Gerät mit aufgesetztem Bedienmodul
Zubereitung aller Getränke per Knopfdruck
Personalisierungsfunktion
7 Lichtszenarien
Elektronische Füllstandskontrolle für Milch, Wasser und Kaffeebohnen garantiert ein perfektes Ergebnis

Getränkearten
Ristretto / 2 x Ristretto.
Espresso / 2 x Espresso.
Espresso Macchiato / 2 x Espresso Macchiato.
Kaffee / 2 x Kaffee.
Americano / 2 x Americano.
Milchkaffee / 2 x Milchkaffee.
Latte Macchiato / 2 x Latte Macchiato.
Cappuccino / 2 x Cappuccino.
Flat White / 2 x Flat White.
Milchschaum / 2 x Milchschaum.
Warme Milch / 2 x Warme Milch.
Heißwasser / 2 x Heißwasser.

Bedienung
Tür mit gedämpfter Türschliessfunktion. Bedienung durch Drehknebel und TFT-Touch-Display.
Klartextanzeige.
Personalisierungsfunktion, Speichermöglichkeit von 8 individualisierten Getränken.
4-stufige Getränkegrößen-Einstellung, Volumen individuell an Tassengröße anpassbar.
8-stufige Kaffeestärken-Einstellung von sehr mild bis extra stark.
Kaffeetemperatur 3-stufig.
Heißwasser: 10 Stufen.
4-stufige Einstellung des Kaffee-Milch-Verhältnisses.
Stufenlose Mahlgrad-Einstellung.
Höhenverstellbarer Kaffeeauslauf 7-15 cm.
Einfacher Zugang zu Wasser-, Milch- und Bohnenbehälter hinter der Tür.

Ausstattung
Wartungsfreies Scheibenmahlwerk aus Keramik.
Separate Kaffeepulver-Schublade für eine zweite vorgemahlene Kaffeesorte.
Wasserpumpe mit 19 bar Druck.
Doppelter Mahl- und Brühvorgang für extra starke Getränke bei einfachem Bezug.
Bei doppeltem Getränkebezug, zweifacher Mahl- und Brühvorgang.
Integriertes Milchsystem im Getränkeauslauf.
Isolierter Edelstahl-Milchbehälter für bis zu 0.5 Liter.
Integrierte Beleuchtung mit LEDs.
Entnehmbarer Bohnenbehälter mit Aromaschutzdeckel für 500 g, für einen einfachen Wechsel zwischen verschiedenen Bohnensorten.
Automatische Mahlmengenanpassung.
Herausnehmbarer 2.4 Liter-Wassertank.

Ausstattungsmerkmale
Bauform
Eingebaut
Aufschäumdüse
Nein
Anzeige
Nein
Wassersicherheitssystem
nein
Portionsgröße
Alle Tassen
Abmessungen des Gerätes
455 x 590 x 519
Abmessungen des verpackten Gerätes
540 x 478 x 670
Nischenmaße (H x B x T)
449 x 558 x 356
Heißwasserdüse
Nein
einstellbare Programme
Standby Funktion
Ja
Pumpendruck
19
Gleichzeitige Zubereitung von 2 Tassen
Ja
Mitgeliefertes Zubehör
1 x Montageschrauben, 1 x Messlöffel, 1 x Teststreifen f. Wasserhärtegrad-Bestimmg, 1 x Milchbehälter isoliert, 1 x Verbindungsschlauch zu Milchdüse, 1 x Milchsteigrohr
Sonderzubehör
Elektroanschlusswert
1600
Absicherung
10
Spannung
220-240
Frequenz
50/60
Steckerart
Schuko-/Gardy.m.Erdung
Produktgruppe
Kaffeevollautomaten
Marke
Gaggenau
Gerätetyp
Internationale Bestellbezeichnung
CMP270101
UPC
Gerätefarbe
Anthrazit
Bauart
Voll automatisch
Australia Standards, CCC, CE, EAC-Eurasian, VDE
Länge Netzkabel
170,0
Länge Netzkabel (in)
Nischenhöhe
449
Gerätemaße (h x b x t) (inch)
Abmessungen des Gerätes
455 x 590 x 519
Abmessungen verpacktes Gerät (Inch)
Abmessungen der Palette (Inch)
Abmessungen des verpackten Gerätes
540 x 478 x 670
46
Nettogewicht
21,010
52
Bruttogewicht
23,7
Füllmenge Wasserbehälter
2,4
Verbrauchs- und Anschlusswerte
erstellt am 2021-09-21
Seite 1

Elektronische Wasserfilterwechselanzeige.
Frischwasserfunktion zur Befüllung des Wassertanks mit frischem Wasser.
Elektronische Füllstandskontrolle für Tropfschale und Kaffeesatzbehälter.

Sicherheit
Kindersicherung.

Reinigung
Vollautomatisches Spülprogramm beim Ein- und Ausschalten.
Automatische Dampf-Reinigung des Milchsystems nach jedem Getränkebezug.
Automatisches Reinigungs- und Entkalkungsprogramm.
Entleerungsprogramm, um das Gerät für Urlaub oder Transport vorzubereiten.
Bei Wechsel der Bohnensorte dient die Leermahlfunktion der Entfernung von Rückständen der vorherigen Sorte aus dem System.
Entnehmbare Brüheinheit.
Kaffeesatzbehälter und Tropfschale spülmaschinenfest.
Getränkeauslauf spülmaschinenfest.

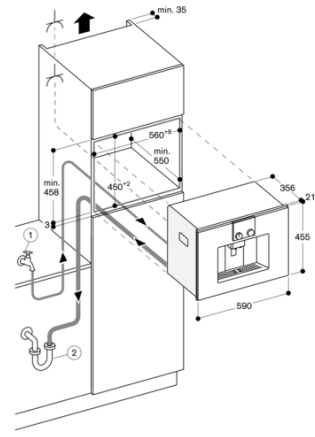
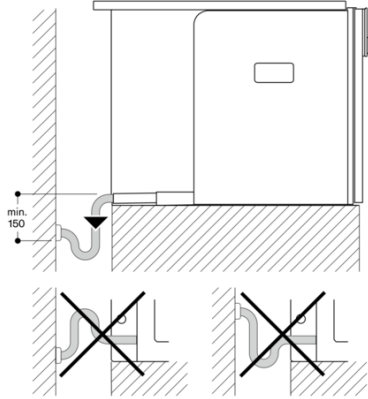
Planungshinweise
Ideale Einbauhöhe 95 -145 cm (Oberkante Nischenboden).
Seitliches Spaltmass zwischen Gerätefront und Möbelfront min. 5 mm.
Abstand Möbelkorpus bis Frontfläche 21 mm.
Bei Eckeinbau müssen seitliche Abstände vorgesehen werden.
Türöffnungswinkel von ca. 110° (Auslieferungszustand) - Abstand zur Wand muss mindestens 350 mm betragen.
Türöffnungswinkel von ca. 155° - Abstand zur Wand muss mindestens 650 mm betragen.
Türöffnungswinkel von ca. 92° - Abstand zur Wand muss mindestens 100 mm betragen (Ersatzteil Nr. 00636455).

Einbau in 59-cm-Standardnische direkt über 14 cm hohe Wärmeschublade.
Ablaufschlauch an keiner Stelle höher als Geräteunterkante positionieren und mind. 150 mm tiefer als Geräteablauf (s. Abbildung Abwasseranschluss).
Ist der Aufstellungsort des Gerätes zu weit vom Haupt-Ablauf (Siphon) entfernt, muss das Ablaufsystem bauseitig (Hausinstallation) angepasst werden.

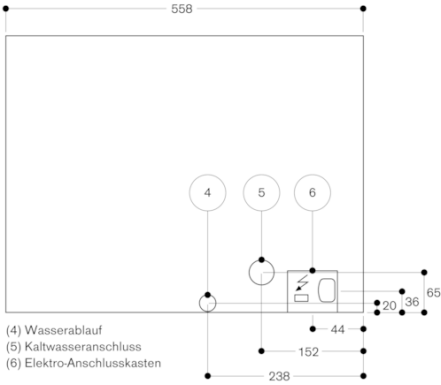
Wasseranschluss (1) für Zulaufschlauch immer zugänglich halten; nicht direkt hinter dem Gerät positionieren.
Anschluss des Ablaufschlauchs an den Siphon (2) nicht direkt hinter dem Gerät positionieren und zugänglich halten.
Sonderzubehör (als Ersatzteil bestellen):
ET-Nr. 17000705 Wasserfilterpatrone
ET-Nr. 00311819 Entkalkungstabletten
ET-Nr. 00311769 Reinigungstabletten
ET-Nr. 00636455 Begrenzung für Öffnungswinkel 92°
ET-Nr. 11015223 Bohnenbehälter mit Deckel

Anschlussdaten
Gesamtanschlusswert 1.6 kW.
Nur Kaltwasseranschluss.
Zulaufschlauch 165 cm mit 3/4 " (26,4 mm) Anschluss, verlängerbar.
Ablaufschlauch (ø 18 mm) 170 cm (HT-Schlauch).

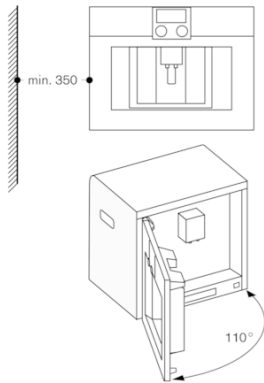
Abwasseranschluss



Ansicht von hinten



Eckeinbau links



Bei Verwendung der 92° Scharnierbegrenzung (Ersatzteil Nr. 00636455), beträgt der Mindestabstand zur Wand nur 100 mm.