



**CMP270131**  
**Espresso-Vollautomat Serie 200**  
**Vollglastür in Gaggenau Silber**  
**Breite 60 cm**  
**Bedienung oben**

Grifflose Tür / gedämpftes Türschliesssystem  
Festanschluss für Wasserzu- und -ablauf  
Durchlauferhitzer für sofortige Kaffeebereitschaft und konstante Brühtemperatur  
Aroma-Brühtechnik für volles Aroma  
Selbstreinigung nach jedem Bezug  
TFT-Touch-Display  
Blendenloses Gerät mit aufgesetztem Bedienmodul  
Zubereitung aller Getränke per Knopfdruck  
Personalisierungsfunktion  
7 Lichtszenarien  
Elektronische Füllstandskontrolle für Milch, Wasser und Kaffeebohnen garantiert ein perfektes Ergebnis

**Getränkearten**  
Ristretto / 2 x Ristretto.  
Espresso / 2 x Espresso.  
Espresso Macchiato / 2 x Espresso Macchiato.  
Kaffee / 2 x Kaffee.  
Americano / 2 x Americano.  
Milchkaffee / 2 x Milchkaffee.  
Latte Macchiato / 2 x Latte Macchiato.  
Cappuccino / 2 x Cappuccino.  
Flat White / 2 x Flat White.  
Milchschaum / 2 x Milchschaum.  
Warme Milch / 2 x Warme Milch.  
Heißwasser / 2 x Heißwasser.

**Bedienung**  
Tür mit gedämpfter Türschliessfunktion. Bedienung durch Drehknebel und TFT-Touch-Display.  
Klartextanzeige.  
Personalisierungsfunktion, Speichermöglichkeit von 8 individualisierten Getränken.  
4-stufige Getränkegrößen-Einstellung, Volumen individuell an Tassengröße anpassbar.  
8-stufige Kaffeestärken-Einstellung von sehr mild bis extra stark.  
Kaffeetemperatur 3-stufig.  
Heißwasser: 10 Stufen.  
4-stufige Einstellung des Kaffee-Milch-Verhältnisses.  
Stufenlose Mahlgrad-Einstellung.  
Höhenverstellbarer Kaffeeauslauf 7-15 cm.  
Einfacher Zugang zu Wasser-, Milch- und Bohnenbehälter hinter der Tür.

**Ausstattung**  
Wartungsfreies Scheibenmahlwerk aus Keramik.  
Separate Kaffeepulver-Schublade für eine zweite vorgemahlene Kaffeesorte.  
Wasserpumpe mit 19 bar Druck.  
Doppelter Mahl- und Brühvorgang für extra starke Getränke bei einfachem Bezug.  
Bei doppeltem Getränkebezug, zweifacher Mahl- und Brühvorgang.  
Integriertes Milchsystem im Getränkeauslauf.  
Isolierter Edelstahl-Milchbehälter für bis zu 0.5 Liter.  
Integrierte Beleuchtung mit LEDs.  
Entnehmbarer Bohnenbehälter mit Aromaschutzdeckel für 500 g, für einen einfachen Wechsel zwischen verschiedenen Bohnensorten.  
Automatische Mahlmengenanpassung.  
Herausnehmbarer 2.4 Liter-Wassertank.

**Ausstattungsmerkmale**  
**Bauform**  
Eingebaut  
**Aufschäumdüse**  
Nein  
**Anzeige**  
Nein  
**Wassersicherheitssystem**  
nein  
**Portionsgröße**  
Alle Tassen  
**Abmessungen des Gerätes**  
455 x 590 x 519  
**Abmessungen des verpackten Gerätes**  
540 x 478 x 670  
**Nischenmaße (H x B x T)**  
449 x 558 x 356  
**Heißwasserdüse**  
Nein  
**einstellbare Programme**  
**Standby Funktion**  
Ja  
**Pumpendruck**  
19  
**Gleichzeitige Zubereitung von 2 Tassen**  
Ja  
**Mitgeliefertes Zubehör**  
1 x Montageschrauben, 1 x Messlöffel, 1 x Teststreifen f. Wasserhärtegrad-Bestimmg, 1 x Milchbehälter isoliert, 1 x Verbindungsschlauch zu Milchdüse, 1 x Milchsteigrohr  
**Sonderzubehör**  
**Elektroanschlusswert**  
1600  
**Absicherung**  
10  
**Spannung**  
220-240  
**Frequenz**  
50/60  
**Steckerart**  
Schuko-/Gardy.m.Erdung  
**Produktgruppe**  
Kaffeevollautomaten  
**Marke**  
Gaggenau  
**Gerätetyp**  
**Internationale Bestellbezeichnung**  
CMP270131  
**UPC**  
**Gerätefarbe**  
Silber  
**Bauart**  
Voll automatisch  
Australia Standards, CCC, CE, EAC-Eurasian, VDE  
**Länge Netzkabel**  
170,0  
**Länge Netzkabel (in)**  
**Nischenhöhe**  
449  
**Gerätemaße (h x b x t) (inch)**  
**Abmessungen des Gerätes**  
455 x 590 x 519  
**Abmessungen verpacktes Gerät (Inch)**  
**Abmessungen der Palette (Inch)**  
**Abmessungen des verpackten Gerätes**  
540 x 478 x 670  
47  
**Nettogewicht**  
21,194  
53  
**Bruttogewicht**  
23,9  
**Füllmenge Wasserbehälter**  
2,4  
**Verbrauchs- und Anschlusswerte**  
erstellt am 2021-09-28  
Seite 1

Elektronische Wasserfilterwechselanzeige.  
Frischwasserfunktion zur Befüllung des Wassertanks mit frischem Wasser.  
Elektronische Füllstandskontrolle für Tropfschale und Kaffeesatzbehälter.

**Sicherheit**  
Kindersicherung.

**Reinigung**  
Vollautomatisches Spülprogramm beim Ein- und Ausschalten.  
Automatische Dampf-Reinigung des Milchsystems nach jedem Getränkebezug.  
Automatisches Reinigungs- und Entkalkungsprogramm.  
Entleerungsprogramm, um das Gerät für Urlaub oder Transport vorzubereiten.  
Bei Wechsel der Bohnensorte dient die Leermahlfunktion der Entfernung von Rückständen der vorherigen Sorte aus dem System.  
Entnehmbare Brüheinheit.  
Kaffeesatzbehälter und Tropfschale spülmaschinenfest.  
Getränkeauslauf spülmaschinenfest.

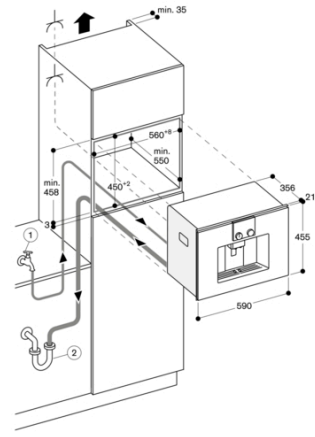
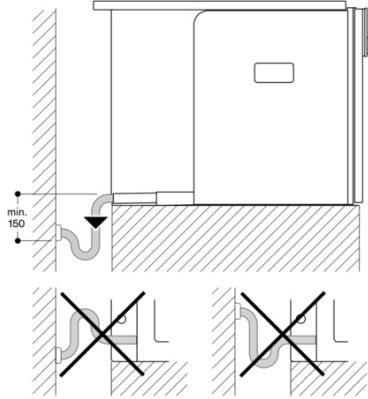
**Planungshinweise**  
Ideale Einbauhöhe 95 -145 cm (Oberkante Nischenboden).  
Seitliches Spaltmass zwischen Gerätefront und Möbelfront min. 5 mm.  
Abstand Möbelkorpus bis Frontfläche 21 mm.  
Bei Eckenbau müssen seitliche Abstände vorgesehen werden.  
Türöffnungswinkel von ca. 110° (Auslieferungszustand) - Abstand zur Wand muss mindestens 350 mm betragen.  
Türöffnungswinkel von ca. 155° - Abstand zur Wand muss mindestens 650 mm betragen.  
Türöffnungswinkel von ca. 92° - Abstand zur Wand muss mindestens 100 mm betragen (Ersatzteil Nr. 00636455).

Einbau in 59-cm-Standardnische direkt über 14 cm hohe Wärmeschublade.  
Ablaufschlauch an keiner Stelle höher als Geräteunterkante positionieren und mind. 150 mm tiefer als Geräteablauf (s. Abbildung Abwasseranschluss).  
Ist der Aufstellungsort des Gerätes zu weit vom Haupt-Ablauf (Siphon) entfernt, muss das Ablaufsystem bauseitig (Hausinstallation) angepasst werden.

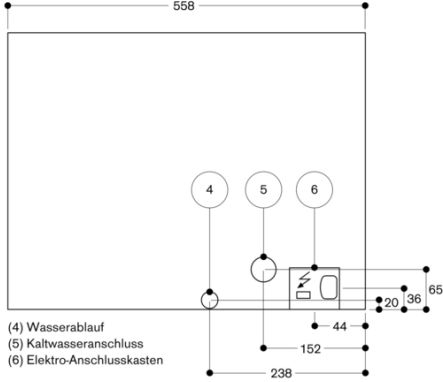
Wasseranschluss (1) für Zulaufschlauch immer zugänglich halten; nicht direkt hinter dem Gerät positionieren.  
Anschluss des Ablaufschlauchs an den Siphon (2) nicht direkt hinter dem Gerät positionieren und zugänglich halten.  
Sonderzubehör (als Ersatzteil bestellen):  
ET-Nr. 17000705 Wasserfilterpatrone  
ET-Nr. 00311819 Entkalkungstabletten  
ET-Nr. 00311769 Reinigungstabletten  
ET-Nr. 00636455 Begrenzung für Öffnungswinkel 92°  
ET-Nr. 11015223 Bohnenbehälter mit Deckel

**Anschlussdaten**  
Gesamtanschlusswert 1.6 kW.  
Nur Kaltwasseranschluss.  
Zulaufschlauch 165 cm mit 3/4 " (26,4 mm) Anschluss, verlängerbar.  
Ablaufschlauch (ø 18 mm) 170 cm (HT-Schlauch).

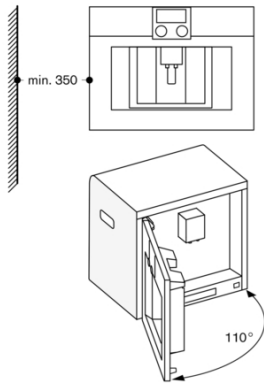
Abwasseranschluss



Ansicht von hinten



Eckeinbau links



Bei Verwendung der 92° Scharnierbegrenzung (Ersatzteil Nr. 00636455), beträgt der Mindestanstand zur Wand nur 100 mm.