



CV282100
Flex-Induktionskochfeld mit integriertem Lüftungssystem Serie 200
Rahmenlos für flächenbündigen Einbau
Breite 80 cm
Abluft/ Umluftbetrieb
Lieferung ohne Verrohrung

Flex-Funktion zur Kombination der rechteckigen Kochflächen
 Freies Platzieren des Kochgeschirrs innerhalb der zusammenschalteten Kochflächen
 Hocheffizientes Lüftungssystem im Kochfeld integriert
 Vollautomatische Funktionen des Lüftungssystems
 Großflächiger Metall-Fettfilter mit hohem Fettabscheidegrad
 Energiesparendes und geräuscharmes Gebläse
 Abluft- oder Umluftbetrieb
 Umluftmodul mit Aktivkohlefiltern: platzsparende Luftführung integriert im Unterschrank sowie einfacher Filterwechsel
 Twist-Pad-Bedienung mit abnehmbarem Magnetknebel
 Anwendungsbezogene Steuerung aller Funktionen über zweifarbige Anzeige

Kochzonen
 2 Flex-Induktionskochflächen 19x23 cm (2200 W, mit Booster 3700 W), zusammengeschaltet 38x23 cm (3300 W, mit Booster 3700 W).

Leistung Lüftungssystem
 Leistung und Geräusch, Stufe 3/ Intensiv:
 Luftleistung nach EN 61591.
 Schalleistungspegel nach EN 60704-3.
 Geruchsreduktion bei Umluft nach EN 61591.
 Abluft:
 530 / 690 m³/h.
 69 / 75 dB (A) re 1 pW.
 57 / 63 dB (A) re 20 µPa.
 Umluft:
 505 / 620 m³/h.
 71 / 75 dB (A) re 1 pW.
 59 / 63 dB (A) re 20 µPa.
 Geruchsreduktion bei Umluft 89 %.

Bedienung
 Twist-Pad-Bedienung mit abnehmbarem Magnetknebel.
 Benutzerfreundliche Bedienung durch zweifarbige Anzeige (weiss / orange).
 Markierung der Kochzonen und Kochflächen.
 Elektronische Regelung der Kochzonen in 17 Leistungsstufen.
 Regelung des Lüftungssystems mit 3 elektronisch gesteuerten Leistungsstufen und 1 Intensivstufe.

Ausstattung
 Flex-Funktion für rechteckige Kochflächen.
 Automatische Topferkennung beim Einschalten des Kochfeldes.
 Profikoch-Funktion.
 Kochsensor-Funktion (bei Verwendung des Kochsensors CA 060 300).
 Bratsensor-Funktion.
 Booster-Funktion Töpfe.
 Booster-Funktion für Pfannen.
 Warmhalte-Funktion.
 Automatische sensorgesteuerte Leistungsanpassung des Lüftungssystems.
 Automatisches Einschalten des Lüftungssystems bei Nutzung einer Kochzone.
 Intervall-Lüftung, 6 min.
 Sensorgesteuerter Nachlauf.
 Fettfilter- und Umluftfilter-Sättigungsanzeige.
 Fettfiltereinheit herausnehmbar, spülmaschinenfest.

Farbvarianten

CV282100
Rahmenlos für flächenbündigen Einbau
Breite 80 cm

Sonderzubehör

CA051300
Teppan Yaki Platte aus Mehrschichtenmaterial
CA052300
Grillplatte aus Aluminiumguss
CA060300
Kochsensor zur Temperaturregulierung in Töpfen
CA230100
Schwarzer Magnetknebel für Induktionskochfelder Serie 200
CA282110
GP900001
GP900002
GP900003

Gerätevarianten

CV282110
Flex-Induktionskochfeld mit integriertem Lüftungssystem Serie 200
Edelstahlrahmen
Breite 80 cm
Abluft/ Umluftbetrieb
Lieferung ohne Verrohrung

Ausstattungsmerkmale

Gerätetyp
 Kochstelle Glaskeramik

Bauform
 Eingebaut

Energiequelle
 Elektro

Anzahl der Kochzonen, die gleichzeitig benutzt werden können
 2

Bedienelemente
 Nischenmaße (H x B x T) (mm)
 792

Abmessungen des Gerätes (mm)
 205 x 792 x 512

Abmessungen des verpackten Gerätes (mm)
 330 x 760 x 940

Nettogewicht (kg)
 29,344

Bruttogewicht (kg)
 35,6

Restwärmanzeige
 Ohne

Lage der Steuerung
 Vorne

Art der Steuerung
 Hauptoberflächenmaterial
 Glaskeramik

Oberflächenfarbe
 Schwarz

Rahmenfarbe
 Schwarz

Approbationszertifikate
 Australia Standards, CE, EAC-Eurasian, G-Mark, Ukraine, VDE

Länge Netzkabel (cm)
 150

Material Bedienelemente
 Vollmetall

Abgedichtete Herdplatte
 Nein

Heizungen mit Booster
 Alle

Art des Topfträgers
 Nein

Leistung der Kochzone (kW)
 Leistung der 2.Kochzone (kW)
 3.3
 Leistung der 3.Kochzone (kW)
 3.3
 Leistung der 4.Kochzone (kW)
 3.3
 Leistung der 5.Kochzone (kW)
 3.7

Regelung der Leistungsstufen
 Max. Gebläseleistung-Abluftbetrieb (m3/h)
 530
 Gebläseleistung bei Intensivstufe-Umluftbetrieb
 620.0
 Max. Gebläseleistung-Umluftbetrieb (m3/h)
 505
 Gebläseleistung bei Intensivstufe-Abluftbetrieb (m³/h)
 690
 Schalleistung (dB(A) re 1 pW)
 69
 Durchmesser des Abluftstutzens (mm)
 Material des Fettfilters
 Geruchsfilter
 Nein
 Art der Luftführung
 Umrüstbar
 Delay Shut off modes
 30
 Art des Fettfilters
 Kassette
 Filterwechsel Erinnerung
 Elektroanschlusswert (W)
 7400
 Absicherung (A)
 Spannung (V)
 220-240
 Frequenz (Hz)
 60; 50
 UPC
 Gerätefarbe
 Schwarz
 Approbationszertifikate
 Australia Standards, CE, EAC-Eurasian, G-Mark, Ukraine, VDE
 Anzahl der Kochzonen, die gleichzeitig benutzt werden können
 2

Abdeckung für Lüftungssystem emailliert, spülmaschinenfest.
 Gebläsetechnologie mit hocheffizientem, bürstenlosem Gleichstrommotor (BLDC).
 Strömungstechnisch optimierter Innenraum für effiziente Luftführung.
 Stoppuhr.
 Kochzeit-Automatik bis 99 Minuten.
 Kurzzeitwecker.
 Memory-Funktion.
 Optionsmenü.
 Energie-Management.

Verbrauchsdaten

Durchschnittlicher Energieverbrauch 49.5 kWh/Jahr.
 Lüfter-Effizienzklasse A.
 Beleuchtungs-Effizienzklasse -.
 Fettfilter-Effizienzklasse B.
 Geräusch min. 61 dB / max. 69 dB Normalstufe.

Sicherheit

Hauptschalter.
 Betriebsanzeige.
 Topferkennung.
 2-stufige Restwärmanzeige je Kochzone
 Kindersicherung.
 Sicherheitsabschaltung.
 abnehmbar, spülmaschinenfest.
 Herausnehmbarer Überlaufbehälter, Fassungsvermögen 2 Liter, spülmaschinenfest.
 Fettfilter-Erkennung.

Planungshinweise

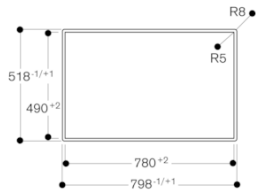
Unterschrankbreite: min. 80 cm.
 Arbeitsplattentiefe: min. 60 cm, mit gekürzten Schubladen. Ab 70 cm volle Schubladentiefe nutzbar.
 Eintauchtiefe 205 mm.
 Verrohrungssystem Ab- oder Umluft als Sonderzubehör separat zu bestellen.
 Anschlussstutzen Abluft: Flachkanal NW 150.
 Im Abluftbetrieb sollte eine Rückstauklappe mit einem maximalen Öffnungsdruck von 65 Pa installiert werden.
 Für eine optimale Performance im Umluftbetrieb wird eine Ausströmfläche von min. 720 cm² empfohlen.
 Nur geeignet für eisenmagnetisches Kochgeschirr. Für eine optimale Temperaturverteilung wird Kochgeschirr mit Sandwichboden empfohlen.
 Gerät ist von unten zu befestigen.
 Gerätegewicht: ca. 29 kg.
 Das Gerät muss von unten frei zugänglich sein.
 Bei Installation einer Lüftung mit Abluftbetrieb und einer kamengebundenen Feuerstelle muss die Stromzuführung der Lüftungsgeräte mit einer geeigneten Sicherheitsschaltung versehen werden.
 Die Tragfähigkeit und die Stabilität insbesondere bei dünnen Arbeitsplatten ist durch geeignete Unterkonstruktionen sicherzustellen.
 Gerätegewicht inkl. zusätzlicher Beladung berücksichtigen.
 Der Einbau eignet sich in Arbeitsplatten aus Stein, synthetischem Material oder Massivholz. Hitzebeständigkeit und wasserdichte Versiegelung der Schnittkanten sind zu berücksichtigen.
 Bei anderen Materialien stimmen Sie sich bezüglich der Verwendung mit dem Arbeitsplatten-Hersteller ab.
 Die Nut muss durchgängig und eben sein, um eine gleichmäßige Auflage der Geräte auf der Dichtung zu gewährleisten. Keine punktuellen Unterfütterungen verwenden.
 Durch Maßtoleranzen der Glaskeramikscheibe und des Arbeitsplattenausschnittes kann die Fugenbreite variieren.

Anschlussdaten

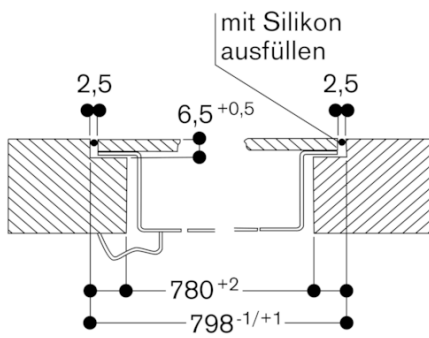
Gesamtanschlusswert 7.4 kW.
 Anschlusskabel 1.5 m ohne Stecker.

CV282100
 Flex-Induktionskochfeld mit
 integriertem Lüftungssystem Serie 200
 Rahmenlos für flächenbündigen Einbau
 Breite 80 cm
 Abluft/ Umluftbetrieb
 Lieferung ohne Verrohrung
 erstellt am 2021-02-26
 Seite 2

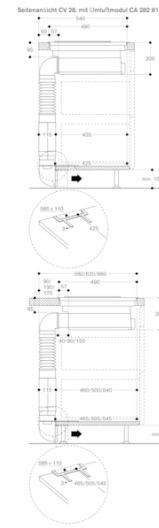
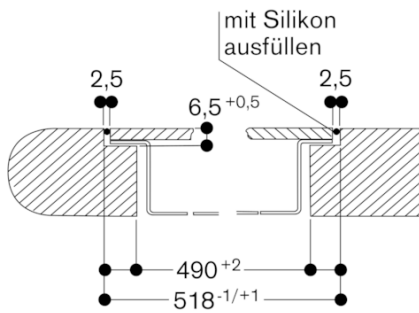
Ansicht von oben



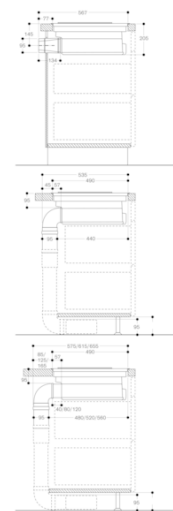
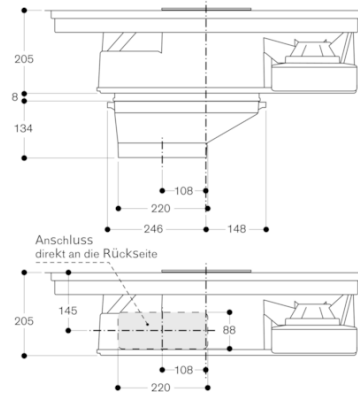
Längsschnitt



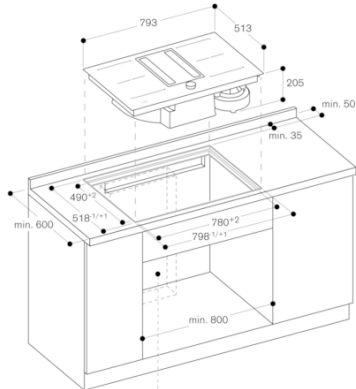
Querschnitt



Vorderansicht CV 28, mit Flachkanal-Anschlussstutzen CA 284 011

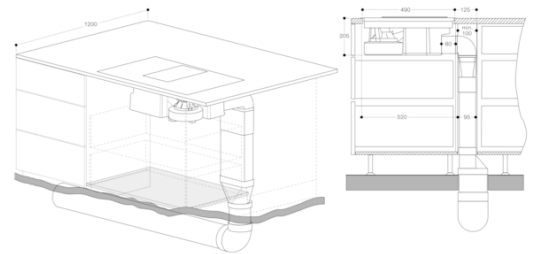
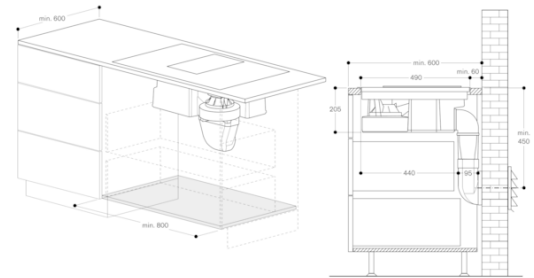
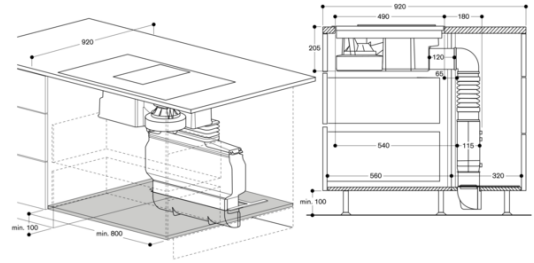
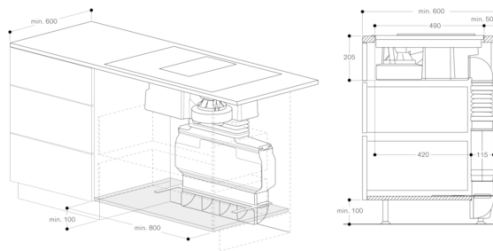
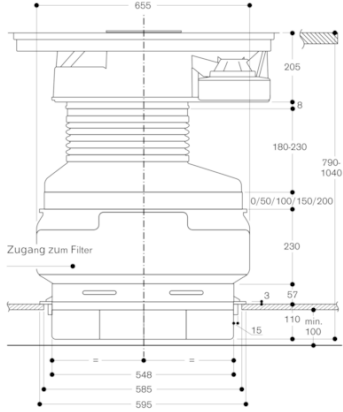


CV282100
 Flex-Induktionskochfeld mit
 integriertem Lüftungssystem Serie 200
 Rahmenlos für flächenbündigen Einbau
 Breite 80 cm
 Abluft/ Umluftbetrieb
 Lieferung ohne Verrohrung
 erstellt am 2021-02-26
 Seite 3



Bereich für das Umluftmodul oder den Kanal.
 Die exakte Position hängt von der Tiefe der Arbeitsplatte ab.

Vorderansicht CV 28, mit Umluftmodul CA 282 811



CV282100
Flex-Induktionskochfeld mit
integriertem Lüftungssystem Serie 200
Rahmenlos für flächenbündigen Einbau
Breite 80 cm
Abluft/ Umluftbetrieb
Lieferung ohne Verrohrung
erstellt am 2021-02-26
Seite 4

