



DF261165
Geschirrspüler Serie 200
Voll integrierbar
Höhe 86,5 cm

Optionale Türöffnung nach Programmende zur Unterstützung der hygienischen Trocknung
6 Programme mit Aquasensor und 3 Optionen, darunter Power und Intensiv: Reinigen und Trocknen in 59 Minuten
Intensive Reinigung im Unterkorb bei gleichzeitigem Schutz der Gläser im Oberkorb
Flexibles Korbsystem mit Leichtlauffunktion auf allen Ebenen
TFT-Display zur intuitiven Bedienung aller Funktionen
Restzeitprojektion für die Anzeige der Restlaufzeit auf dem Küchenboden
Helle Innenraumbelichtung
Sehr leise: 42 dB

Bedienung

TFT-Display mit Anzeige der Restlauf- oder Endzeit, Nachfüllbedarf an Salz und Klarspüler, Kontrollanzeige für Wasserzulauf.
Bedienung mittels Sensortasten. Info-Taste mit Bedienhinweisen. Zeitvorwahl bis zu 24 Stunden.
Optisches und akustisches Endsignal. Restzeitprojektion.

Technische Features

Helle Innenraumbelichtung.
Glasschutz.
Aquasensor.
Beladungssensor.
Reinigerautomatik.
Regenerierelektronik.
Wärmetauscher.
Durchlauferhitzer.
3-faches Filtersystem.
Servoschloss.
Heimnetzwerkintegration für digitale Dienste (Home Connect) kabellos über WiFi.
Die Nutzung der Home Connect Funktion ist abhängig von den Home Connect Diensten, welche nicht in jedem Land verfügbar sind. Weitere Informationen hierzu finden Sie unter home-connect.com

Programme

6 Spülprogramme: Auto 35 °C - 45 °C. Auto 45 °C - 65 °C. Auto 65 °C - 75 °C. Normal Eco 50 °C. Schnell 45 °C (29 min.). Vorspülen.
3 Optionen: Intensiv. Power. Urlaub.

Ausstattung

Flexibles Korbsystem mit Leichtlauffunktion auf allen Ebenen.
Oberkorb: Überauszug. 3-stufige Rackmatic, bis zu 5 cm höhenverstellbar. 6 Klappstacheln. 4 Klappetageren. 2 Gläseranlagen.
Unterkorb: 8 Klappstacheln. 2 Klappetageren. Geteilter Gläseranlagebügel.
Besteckkorb.
Maximale Tellergrößen (Ober-/Unterkorb): 29/28, 26,5/30,5 bzw. 24/34 cm.
Fassungsvermögen 12 Maßgedecke.
Beladung mit max. 23 Weingläsern möglich.

Verbrauchsdaten

Energieeffizienzklasse A++ auf einer Skala der Effizienzklassen von A+++ bis D.
Ab 9,5 l Wasser.
Ab 0,9 kWh.
Schalleistung 42 dB (re 1 pW).

Planungshinweise

Höhenverstellbare Füße.

Ausstattungsmerkmale

Energieeffizienzklasse

Reinigungsklasse

A

Wasserverbrauch (l)

9,5

Geschätzter Jahresverbrauch Strom (kWh)

Geschätzter Jahresverbrauch Strom (bei 220) Standardprogrammen
198

Geschätzter Jahresverbrauch Wasser (bei 220 Standardprogrammen) (l)
2090

Bauform

Eingebaut

Arbeitsplatte abnehmbar

Nein

Dekorrahmen/ -platte

Nicht möglich

Höhe für Unterbau (mm)

0

Gerätehöhe (mm)

865

Höhenverstellbare Füße

Ja - nur vorne

Höhenverstellung Füße maximal (mm)

60

Verstellbarer Sockel

Nettogewicht (kg)

45,241

Bruttogewicht (kg)

47,5

Anschlusswert (W)

2400

Absicherung (A)

10

Spannung (V)

220-240

Frequenz (Hz)

50; 60

Länge Netzkabel (cm)

175

Steckerart

Schuko-/Gardy.m.Erdung

Länge Zulaufschlauch (cm)

165

Länge Ablaufschlauch (cm)

190

Durchlauferhitzer

Ja

Beschreibung Wassersicherheitssystem

3-fach Wasserschutz 24h

Kindersicherungseinrichtungen

Nein

Enthärtungsanlage

Ja

Oberkorbtyp

Oberkorb verstellbar

Rackmatic 3-stufig

Oberkorb Ablage

Unterkorbtyp

Cup Shelf

3. Beladungsebene

Ohne

Cutlery Basket

Standard

Sonderzubehör

DA041160, DA042030, DA043000

Zusatzteile

Backblechsprühkopf

grau, Dampfschutzblech,

Edelstahleinbauleisten

Anzahl an Maßgedecken

12

Blendenfarbe

grau

Gehäusefarbe/-material

Arbeitsplattenfarbe/

Arbeitsplattenwerkstoff

Abmessungen des Gerätes (mm)

865 x 598 x 550

Abmessungen des verpackten Gerätes

(mm)

930 x 670 x 660

Verbrauchs- und Anschlusswerte

Marke

Gaggenau

Internationale Bestellbezeichnung

DF261165

Gerätesockelrücksprung 100 mm

(siehe Zeichnung).

Um die Restzeitprojektion darstellen zu können, muss ein mindest

Sockelrücksprung vorhanden sein (40

mm + Möbelfrontstärke).

Die maximale Sockelhöhe muss um 30

mm reduziert werden, um die optimale

Anzeige der Restzeitprojektion zu

ermöglichen.

Hinterfuß frontseitig verstellbar.

Türgewicht bis zu 10 kg.

Maß der Türfront richtet sich nach

der Sockelhöhe der jeweiligen

Küchenmöbel.

Anschlussdaten

Gesamtanschlusswert

<201300convert(kW)>.

Anschlusskabel, steckbar.

Wasseranschluss mit Verschraubung

3/4".

Anschluss an Warm- oder Kaltwasser

möglich.

Leistung Standby/Netzwerk 2.0 W.

Leistungsaufnahme nicht ausgeschaltet

0.5 W.

Leistungsaufnahme ausgeschaltet 0.5

W.

Zeit auto-Standby/Netzwerk 2 min.

Dauer des nicht ausgeschalteten

Zustands 0 min.

Bitte beachten Sie die Hinweise in der

Gebrauchsanweisung, wenn Sie die

WiFi-Funktion ausschalten möchten.

Farbvarianten

DF261165

Voll integrierbar

Höhe 86,5 cm

Sonderzubehör

DA041160

DA042030

DA043000

Installations­zubehör

DA021000

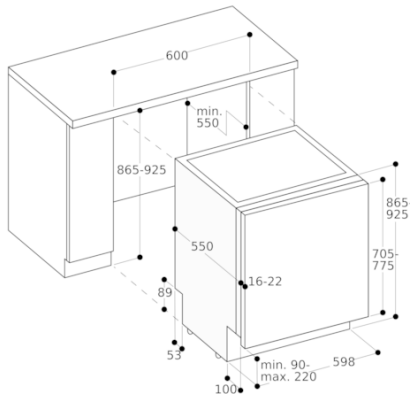
DA231110

GH045010

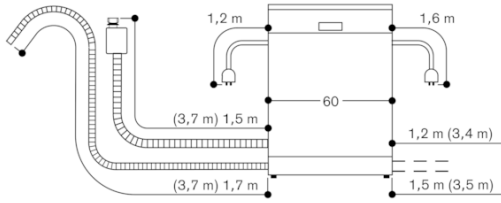
GZ010011

GAGGENAU

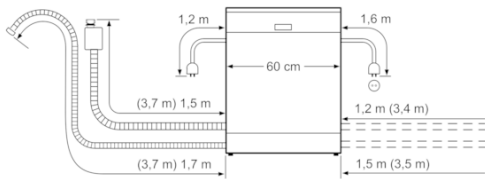
86,5 cm hohe Geschirrspüler



Anschlussmaße für einen 60 cm breiten Geschirrspüler



() Werte mit Verlängerungskit



() Werte mit Verlängerungssatz