



DF480161F
Geschirrspüler Serie 400
voll integrierbar
mit flexiblem Scharnier
Höhe 81.5 cm

Optimaler Schutz für empfindliche Gläser durch Niedertemperatur-Trocknen mit Zeolith und intelligente Wasserenthärtung
8 Programme mit Aquasensor und 6 Optionen, darunter Power und Intensiv:
Reinigen und Trocknen in 57 Minuten
Intensive Reinigung im Unterkorb bei gleichzeitigem Schutz der Gläser im Oberkorb
Flexibles Korbsystem mit Leichtlauffunktion auf allen Ebenen und gedämpftem Einzug für Ober- und Unterkorb
TFT-Display zur intuitiven Bedienung aller Funktionen
Perfekt ausgeleuchteter Innenraum
Push-to-open Funktion zur perfekten Integration bei grifflösen Möbelfronten
Sehr leise: 43 dB
Energieeffizienzklasse A+++
Aquastop mit Garantie

Bedienung
 TFT-Display mit Anzeige der Restlauf- oder Endzeit, Nachfüllbedarf an Salz und Klarspüler, Kontrollanzeige für Wasserzulauf.
 Bedienung mittels Sensortasten.
 Info-Taste mit Bedienhinweisen.
 Zeitvorwahl bis zu 24 Stunden.
 Optisches und akustisches Endsignal.
 Info-Light.

Technische Features
 Perfekt ausgeleuchteter Innenraum.
 Glasschutz mit Zeolith.
 Aquasensor.
 Beladungssensor.
 Reinigerautomatik.
 Regenerierelektronik.
 Wärmetauscher.
 Durchlauferhitzer.
 3-faches Filtersystem.
 Servoschloss.
 Aquastop mit Garantie.

Programme
 8 Spülprogramme:
 Auto 35 °C - 45 °C.
 Auto 45 °C - 65 °C.
 Auto 65 °C - 75 °C.
 Intensiv 70 °C.
 Normal Eco 50 °C.
 Nachtprogramm.
 Schnell 45 °C (29 min.).
 Vorspülen.
 6 Optionen:
 Intensiv.
 Power.
 Halbe Beladung.
 Hygiene.
 Extra Trocknen.
 Energiesparen.

Ausstattung
 Flexibles Korbsystem mit Leichtlauffunktion auf allen Ebenen und gedämpftem Einzug für Ober- und Unterkorb.
 Oberkorb:
 Überauszug.
 3-stufige Rackmatic, bis zu 5 cm höhenverstellbar.
 6 Klappstacheln.
 4 Klappetageren.
 2 Gläseranlagen.
 Unterkorb:
 8 Klappstacheln.
 2 Klappetageren.
 Geteilter Gläseranlagebügel.
 Besteckkorb.

Ausstattungsmerkmale
Energieeffizienzklasse
Reinigungs-kategorie
A
Wasserverbrauch (l)
 9,5
Geschätzter Jahresverbrauch Strom (kWh)
Geschätzter Jahresverbrauch Wasser (bei 200 h Standardprogrammen) (l)
Geschätzter Jahresverbrauch Strom (bei 220) Standardprogrammen
 176
Geschätzter Jahresverbrauch Wasser (bei 220 Standardprogrammen) (l)
 2090
Bauform
 Eingebaut
Arbeitsplatte abnehmbar
 Nein
Dekorrahmen/ -platte
 Nicht möglich
Höhe für Unterbau (mm)
 0
Gerätehöhe (mm)
 815
Höhenverstellbare Füße
 Ja - nur vorne
Höhenverstellung Füße maximal (mm)
 60
Verstellbarer Sockel
 Horizontal und Vertikal
Nettogewicht (kg)
 52,270
Bruttogewicht (kg)
 55,0
Anschlusswert (W)
 2400
Absicherung (A)
 10
Spannung (V)
 220-240
Frequenz (Hz)
 50; 60
Länge Netzkabel (cm)
 175
Steckerart
 Schuko-/Gardy.m.Erdung
Länge Zulaufschlauch (cm)
 165
Länge Ablaufschlauch (cm)
 190
Durchlauferhitzer
 Ja
Beschreibung Wassersicherheitssystem
 3-fach Wasserschutz 24h
Enthärtungsanlage
 Ja
Oberkorbtyp
Oberkorb verstellbar
 Rackmatic 3-stufig
Oberkorb Ablage
Unterkorbtyp
 Cup Shelf
2
3. Beladungsebene
 Ohne
Silverware Basket
 Standard
Sonderzubehör
 DA041160, DA042030, DA043000
Zusatzteile
 Backblechsprühkopf grau, Dampfschutzblech, Edelstahlleinbauleisten, Einsatz GN Behälter, Glasstray
Anzahl an Maßgedecken
 12
Blendenfarbe
 grau
Gehäusefarbe/-material
Arbeitsplattenfarbe/ Arbeitsplattenwerkstoff
Abmessungen des verpackten Gerätes (mm)
 880 x 670 x 660
Verbrauchs- und Anschlusswerte
Marke
 Gaggenau
Internationale Bestellbezeichnung

Halterung für langstielige Gläser.
 Maximale Tellergrößen (Ober-/Unterkorb):
 27/25, 24,5/27,5 bzw. 22/31 cm.
 Fassungsvermögen 12 Maßgedecke.
 Beladung mit max. 23 Weingläsern möglich.

Verbrauchsdaten
 Energieeffizienzklasse A+++ auf einer Skala der Effizienzklassen von A+++ bis D.
 Ab 9.5 l Wasser.
 Ab 0.8 kWh.
 Schallleistung 43 dB (re 1 pW).

Planungshinweise
 Höhenverstellbare Füße.
 Gerätesockelrücksprung 100 mm (siehe Zeichnung).
 Hinterfuß frontseitig verstellbar.
 Türgewicht bis zu 8,5 kg.
 Maß der Türfront richtet sich nach der Sockelhöhe der jeweiligen Küchenmöbel.
 Einbau und Bedienung auch mit Möbelgriff möglich. Die Push-to-open Funktion bleibt aktiv.
 Bei Hocheinbau wird empfohlen Öffnungen zur Be- und Entlüftung vorzusehen (min. 200 cm²).

Anschlussdaten
 Gesamtanschlusswert 2,4 kW.
 Anschlusskabel, steckbar.
 Wasseranschluss mit Verschraubung 3/4".
 Anschluss an Warm- oder Kaltwasser möglich.

Farbvarianten
DF480161F
voll integrierbar
mit flexiblem Scharnier

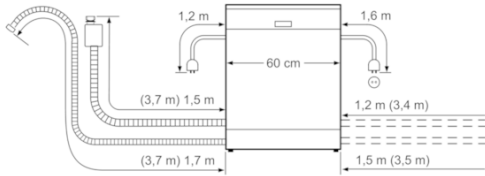
Im Geräte-Preis enthalten
 1 x Backblech-Sprühkopf.
 1 x GN-Behälter-Einsatz.
 1 x Gläserkorb.

Sonderzubehör
DA041160
Besteckschublade mit Leichtlauffunktion
DA042030
Silberglanzkassette für alle Geschirrspüler
DA043000
Halterung für langstielige Gläser

Installations­zubehör
GZ010011
Verlängerung des Zu- und Ablaufschlauchs (Länge 2 m)

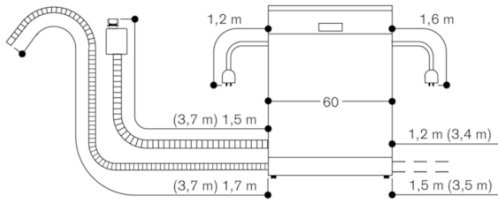
DF480161F
Geschirrspüler Serie 400
voll integrierbar
mit flexiblem Scharnier

Höhe 81.5 cm
erstellt am 2019-09-24
Seite 2



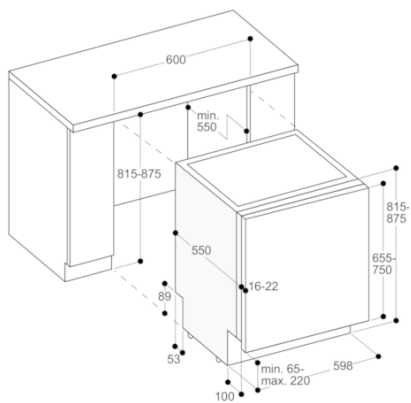
() Werte mit Verlängerungssatz

Anschlussmaße für einen 60 cm breiten Geschirrspüler



() Werte mit Verlängerungsskit

81,5 cm hohe Geschirrspüler mit flexiblem Scharnier



GAGGENAU