



DI261112
Geschirrspüler Serie 200
Integrierbar
Edelstahlblende
Höhe 86.5 cm

Optionale Türöffnung nach Programmende zur Unterstützung der hygienischen Trocknung
 6 Programme mit Aquasensor und 3 Optionen, darunter Power und Intensiv: Reinigen und Trocknen in 59 Minuten
 Intensiv Reinigung im Unterkorb bei gleichzeitigem Schutz der Gläser im Oberkorb
 Flexibles Korbsystem mit Leichtlauffunktion auf allen Ebenen
 TFT-Display zur intuitiven Bedienung aller Funktionen
 Helle Innenraumbeleuchtung
 Sehr leise: 42 dB

Bedienung
 TFT-Display mit Anzeige der Restlauf- oder Endzeit, Nachfüllbedarf an Salz und Klarspüler, Kontrollanzeige für Wasserzulauf.
 Bedienung mittels Sensortasten. Info-Taste mit Bedienhinweisen.
 Zeitvorwahl bis zu 24 Stunden.
 Optisches und akustisches Endsignal.

Technische Features
 Helle Innenraumbeleuchtung.
 Glasschutz.
 Aquasensor.
 Beladungssensor.
 Reinigerautomatik.
 Regenerierelektronik.
 Wärmetauscher.
 Durchlauferhitzer.
 3-faches Filtersystem.
 Servoschloss.
 Heimnetzwerkintegration für digitale Dienste (Home Connect) kabellos über WiFi.
 Die Nutzung der Home Connect Funktion ist abhängig von den Home Connect Diensten, welche nicht in jedem Land verfügbar sind. Weitere Informationen hierzu finden Sie unter home-connect.com

Programme
 6 Spülprogramme: Auto 35 °C - 45 °C. Auto 45 °C - 65 °C. Auto 65 °C - 75 °C. Normal Eco 50 °C. Schnell 45 °C (29 min.). Vorspülen.
 3 Optionen: Intensiv. Power. Urlaub.

Ausstattung
 Flexibles Korbsystem mit Leichtlauffunktion auf allen Ebenen.
 Oberkorb: Überauszug, 3-stufige Rackmatic, bis zu 5 cm höhenverstellbar. 6 Klappstacheln. 4 Klappetageren. 2 Gläseranlagen.
 Unterkorb: 8 Klappstacheln. 2 Klappetageren. Geteilter Gläseranlagebügel.
 Besteckkorb.
 Maximale Tellergrößen (Ober-/Unterkorb): 29/28, 26,5/30,5 bzw. 24/34 cm.
 Fassungsvermögen 12 Maßgedecke. Beladung mit max. 23 Weingläsern möglich.

Verbrauchsdaten
 Energieeffizienzklasse A++ auf einer Skala der Effizienzklassen von A+++ bis D.
 Ab 9.5 l Wasser.
 Ab 0.9 kWh.
 Schalleistung 42 dB (re 1 pW).

Planungshinweise
 Höhenverstellbare Füße.
 Gerätesockelrücksprung 100 mm (siehe Zeichnung).
 Hinterfuß frontseitig verstellbar.
 Türgewicht bis zu 8.5 kg.

Ausstattungsmerkmale
Energieeffizienzklasse
Reinigungsklasse
A
Wasserverbrauch (l)
 9,5
Geschätzter Jahresverbrauch Strom (kWh)
Geschätzter Jahresverbrauch Strom (bei 220) Standardprogrammen
 198
Geschätzter Jahresverbrauch Wasser (bei 220 Standardprogrammen) (l)
 2090
Bauform
 Eingebaut
Arbeitsplatte abnehmbar
 Nein
Dekorrahmen/ -platte
 Nicht möglich
Höhe für Unterbau (mm)
 0
Gerätehöhe (mm)
 865
Höhenverstellbare Füße
 Ja - nur vorne
Höhenverstellung Füße maximal (mm)
 60
Verstellbarer Sockel
Nettogewicht (kg)
 46,741
Bruttogewicht (kg)
 49,0
Anschlusswert (W)
 2400
Absicherung (A)
 10
Spannung (V)
 220-240
Frequenz (Hz)
 50; 60
Länge Netzkabel (cm)
 175
Steckerart
 Schuko-/Gardy.m.Erdung
Länge Zulaufschlauch (cm)
 165
Länge Ablaufschlauch (cm)
 190
Durchlauferhitzer
 Ja
Beschreibung Wassersicherheitssystem
 3-fach Wasserschutz 24h
Kindersicherungseinrichtungen
 Nein
Enthärtungsanlage
 Ja
Oberkorbttyp
Oberkorb verstellbar
 Rackmatic 3-stufig
Oberkorb Ablage
Unterkorbttyp
Cup Shelf
3. Beladungsebene
 Ohne
Cutlery Basket
 Standard
Sonderzubehör
 DA041160, DA042030, DA043000
Zusatzteile
 Backblechsprühkopf grau, Dampfschutzblech, Edelstahl einbauleisten
Anzahl an Maßgedecken
 12
Blendenfarbe
 Edelstahl
Gehäusefarbe/-material
 lackiert
Arbeitsplattenfarbe/ Arbeitsplattenwerkstoff
Abmessungen des Gerätes (mm)
 865 x 598 x 573
Abmessungen des verpackten Gerätes (mm)
 930 x 670 x 660

Maß der Türfront richtet sich nach der Sockelhöhe der jeweiligen Küchenmöbel.

Anschlussdaten
 Gesamtanschlusswert <201300convert(kW)>. Anschlusskabel, steckbar.
 Wasseranschluss mit Verschraubung 3/4".
 Anschluss an Warm- oder Kaltwasser möglich.
 Leistung Standby/Netzwerk 2.0 W. Leistungsaufnahme nicht ausgeschaltet 0.5 W.
 Leistungsaufnahme ausgeschaltet 0.5 W.
 Zeit auto-Standby/Netzwerk 2 min. Dauer des nicht ausgeschalteten Zustands 0 min.
 Bitte beachten Sie die Hinweise in der Gebrauchsanweisung, wenn Sie die WiFi-Funktion ausschalten möchten.

Farbvarianten
DI261112
Integrierbar
Edelstahlblende

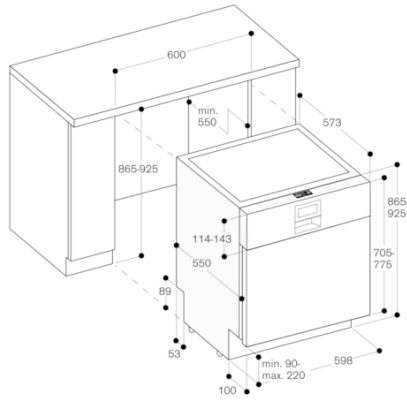
Sonderzubehör
DA041160
DA042030
DA043000

Installations­zubehör
GZ010011

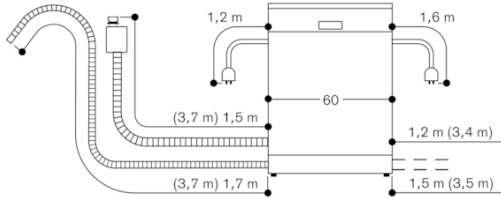
DI261112
 Geschirrspüler Serie 200
 Integrierbar
 Edelstahlblende

Höhe 86.5 cm
 erstellt am 2020-09-26
 Seite 2

86,5 cm hohe Geschirrspüler



Anschlussmaße für einen 60 cm breiten Geschirrspüler



() Werte mit Verlängerungskit