



Farbvarianten

RB472304
Mit Frischkühlen nahe 0 °C
Voll integrierbar

Im Geräte-Preis enthalten

1 x Eierbehälter mit Deckel.
1 x Eiswürfelschaufel.

Sonderzubehör

RA430100
RA450000
RA450010

Installations­zubehör

RA421712
RA423340
RA425110
RA425710
RA428712
RA460000
RA460013
RA460030
RA464710

RB472304

Vario Kühl- und Gefrierkombination Serie 400

Mit Frischkühlen nahe 0 °C

Voll integrierbar

Nischenbreite 76.2 cm, Nischenhöhe 213.4 cm

Kühlraum eintürig und eine vollausziehbare Gefrierschublade

Edelstahl-Innenraum mit massiven Aluminium Elementen in Anthrazit
Blendfreie LED-Spots mit warmweißen Licht

Öffnungshilfe für die Tür:

1. Push-to-open Funktion für grifflose Möbelfronten
2. Pull-to-open Funktion für leichteres Öffnen der Tür mit Griff

Flache Innentür mit Edelstahl, vollflächig
Nahezu unsichtbares und flexibles Aufhängungssystem für Abstellflächen und Türabsteller

Türabsteller aus massivem anthrazitfarbenen Aluminium
1 Frischkühlschublade nahe 0 °C mit manueller Temperaturregulierung und 1 Frischkühlschublade mit manueller Feuchtregulierung
Integrierter Eisbereiter mit Festanschluss für Wasserzulauf
Voll ausziehbare Gefrierschublade mit praktischer Unterteilung in Anthrazit TFT-Touch-Display
Nutzinhalt 418 Liter

Bedienung

Bedienung durch TFT-Touch-Display. Klartextanzeige.

Technische Features

Dynamische Kälteverteilung.
Abtau-Automatik mit Tauwasserverdunstung.
Aktivkohleluftfilter.
Ruhemodus, Star-K zertifiziert.
Bei aktivem Ruhemodus können Tür und Schublade nur mit einem Griff geöffnet werden.
Alarm bei offener Tür oder Störung.
Heimnetzwerkintegration für digitale Dienste (Home Connect) kabellos über WiFi.

Die Nutzung der Home Connect Funktion ist abhängig von den Home Connect Diensten, welche nicht in jedem Land verfügbar sind. Weitere Informationen hierzu finden Sie unter home-connect.com.

Kühlen

No-Frost-Technik mit Schnell-Kühlen. Temperatur verstellbar von +2 °C bis +8 °C.
3 Abstellflächen aus Sicherheitsglas, Weißglas, davon 2 individuell in der Höhe verstellbar.
4 brillante LED-Spots mit blendfreien und warmweißen Licht in Kühlraum und Schubladen.
Flache Innentür mit vollflexiblen Aufhängungssystem für Türabsteller. 3 höhenverstellbare Türabsteller, davon 1 extra tief.
Nutzinhalt 281 Liter.

Frischkühlen nahe 0 °C

1 voll ausziehbare Frischkühlschublade nahe 0 °C mit transparenter Front, beleuchtet.
Temperatur manuell veränderbar.
Ideal für Fleisch, Fisch und Geflügel.
Nutzinhalt 27 Liter.

Frischkühlen

1 voll ausziehbare Frischkühlschublade mit transparenter Front und Beleuchtung.
Feuchtigkeit manuell regulierbar.
Ideal für Obst und Gemüse.

Gefrieren

Ausstattungsmerkmale

Bauform

Eingebaut

Anzahl Verdichter

2

Anzahl unabhängiger Kühlkreisläufe

2

Gerätebreite (mm)

756

Höhe (mm)

2125

Gerätetiefe (mm)

608

Nettogewicht (kg)

193,033

Nischenmaße (H x B x T) (mm)

2134.0 x 762.0 x 610

Dekorrahmen/ - platte

Nicht möglich

Türanschlag

rechts wechselbar

Anzahl verstellbarer Ablagen-Kühlteil (Stück)

2

Flaschenregale

Nein

Frostfree System

Kühlschrank und Gefriergeräte

Innenlüfter

Ja

Scharniere wechselbar

Ja

Länge Netzkabel (cm)

300

Schalleistung (dB(A) re 1 pW)

42

Multi-Flow Air Tower

Ja

Superkühlen-Taste

Ja

Superfrost-Taste

Nein

Karbon Luft Filter

Nein

Temperaturkontrollierte Schublade

Nein

Luftfeuchtigkeit Kontrollschublade

Ja

Number of Door Bins - Refrigerator

3

Tür Einstellmöglichkeiten - Kühlen

Nein

Tilt-out door bins in fridge

Nein

Anzahl der Lagerkapazität

1

Anzahl Ablageflächen Kühlen

3

Anzahl der Ablageflächen - Gefrieren

Verstellbare Ablageflächen - Gefrieren

Nein

Volumen Wassertank (l)

300

Anschlusswert (W)

300

Absicherung (A)

10

Spannung (V)

220-240

Frequenz (Hz)

50-60

Energieverbrauch (kWh)

Gefrierleistung (kg/24 Std.)

Energieeffizienzklasse (2010/30/EC)

Jährlicher Energieverbrauch (kWh/annum) (2010/30/EC)

301,00

Nettofassungsvermögen Kühlteil (l) - neu (2010/30/EC)

308

Nettofassungsvermögen Gefrierenteil (l) - neu (2010/30/EC)

110

110

110

110

110

110

110

110

110

110

110

110

110

110

110

110

110

110

110

No-Frost-Technik mit Schnell-Gefrieren bei -30 °C.

Temperatur verstellbar von -14 °C bis -24 °C.

4-Sterne Gefrierraum.

Gefriervermögen 14 kg/24 Std.

Lagerzeit bei Störung 17 Std.

2 voll ausziehbare Schubladen, davon 1 innen liegend. Außenschublade mit synchron laufenden Auszugsschienen.

Innenbeleuchtung mit 2 LED-Spots, warmweißes Licht.

Nutzinhalt 110 Liter.

Eisbereiter

Integriert in den Gefrierraum, mit Festanschluss für Wasserzulauf.
Partikelfilter für den Wasserzulauf, in Lüftungsgitter integriert.
Abschaltbar.

Eisproduktion ca. 1.7 kg/24 Std.
Entnehmbare Eiswürfelbehälter für einen Vorrat von ca. 3 kg.

Verbrauchsdaten

Energieeffizienzklasse A++ auf einer Skala der Effizienzklassen von A+++ bis D.

Energieverbrauch 301 kWh/Jahr.
Schalleistung 42 dB (re 1 pW).

Planungshinweise

Flachscharnier.
Türanschlag rechts, wechselbar.
Türöffnungswinkel 115°, fixierbar auf 90°.

Max. zulässiges Türfrontgewicht:

Tür 41 kg.

Schublade 10 kg.

Absperrventil für Wasseranschluss muss seitlich neben dem Gerät geplant werden und immer zugänglich sein.
Bei einem Wasserdruck über 0,8 MPa (8 bar), Druckbegrenzer zwischen Trinkwasseranschluss und Schlauch-Set installieren.

Anschlussdaten

Gesamtanschlusswert 0.300 kW.
Anschlusskabel 3.0 m, steckbar.
Wasserzulauf.
Zulaufschlauch 2.0 m mit 3/4 " Anschluss.
Wasserdruckbereich 2 bis 8 bar.

GAGGENAU

RB472304

Vario Kühl- und Gefrierkombination
Serie 400

Mit Frischkühlen nahe 0 °C

Voll integrierbar

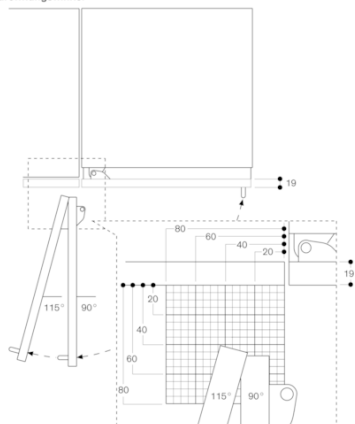
Nischenbreite 76.2 cm, Nischenhöhe
213.4 cm

Kühlraum eintürig und eine
vollausziehbare Gefrierschublade

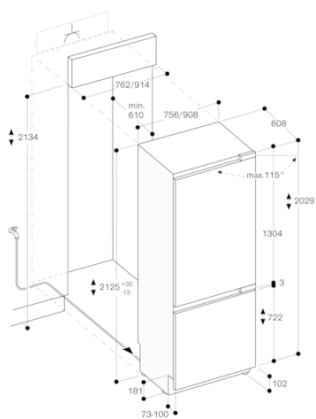
erstellt am 2021-08-26

Seite 2

Türöffnungswinkel

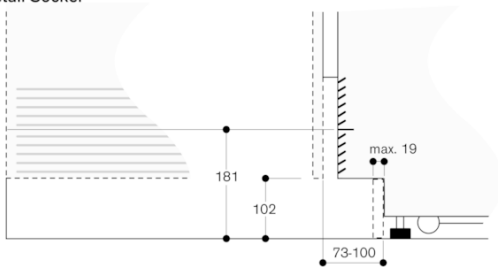


Der Scharnierweg und die daraus resultierenden Abstände zum benachbarten Möbel und Möbelgriffe können in Abhängigkeit der Frontdicke aus der Zeichnung entnommen werden. In der Zeichnung wurde eine Möbelfrontdicke von 19 mm angenommen.



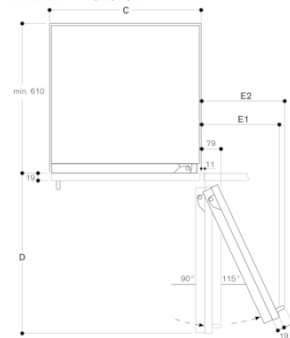
Die maximalen Türfrontmaße sind auf ein Spaltmaß von 3 mm ausgelegt.

Detail Sockel



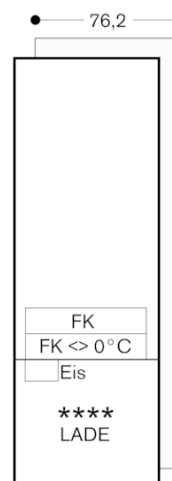
Bezogen auf die Standardhöhe des Gerätes beträgt die Höhe der Sockelleiste 102 mm. Maximale Dicke der Sockelleiste 19 mm.

Wandabstand RB 472/RC/RF/RW



Nischenbreite	C	D	E1	E2
457 mm	525 mm	235 mm	265 mm	
610 mm	677 mm	299 mm	330 mm	
762 mm	830 mm	364 mm	395 mm	
914 mm	980 mm	428 mm	460 mm	

In der Zeichnung wurde eine Möbelfrontdicke von 19 mm sowie die Höhe eines Gaggenau Möbelgriffs von 49 mm zugrunde gelegt.



GAGGENAU