



RB492301
Vario Kühl- und Gefrierkombination Serie 400
mit Frischkühlen
voll integrierbar
Nischenbreite 91.4 cm, Nischenhöhe 213.4 cm
Kühlraum eintürig

Edelstahl-Innenraum
Großzügiges Lichtkonzept
Türabsteller aus massivem Aluminium
Nutzhalt 532 Liter
Integrierter Eisbereiter mit Festanschluss an Wasserzulauf
Eine motorisierte Glas-Abstellfläche, voll beladen verstellbar
Eine asymmetrisch geteilte Glas-Abstellfläche
Voll ausziehbare Gefrierschublade mit praktischer Unterteilung
Energieeffizienzklasse A+

Farbvarianten

RB492301
mit Frischkühlen
voll integrierbar

Im Geräte-Preis enthalten

1 x Eierbehälter mit Deckel.
 1 x Eiswürfelschaufel.

Erforderliches Installationszubehör

RA460000
RA460011
Seitliche Zusatzheizung

Installations- und Zubehör

RA421910
Türfronten Edelstahl mit Griffen
RA425110
Möbelgriff lang, Edelstahl
RA425910
Möbelgriff kurz, Edelstahl
RA460030
Geteilte Verbindungshilfe für optisch vertikal geteilte Fronten (Kühl-Gefrier-Kombination)
RA461911
Lüftungsgitter Edelstahl

Bedienung

Elektronische Temperaturregelung mit digitaler Anzeige.

Technische Features

Dynamische Kälteverteilung.
 Abtau-Automatik mit Tauwasserverdunstung.
 Aktivkohleluftfilter.
 Ruhemodus, Star-K zertifiziert.
 Alarm bei offener Tür oder Störung.

Kühlen

Nutzhalt 386 Liter.
 No-Frost-Technik mit Schnell-Kühlen.
 Temperatur verstellbar von +2 °C bis +8 °C.
 2 Abstellflächen aus Sicherheitsglas, davon 1 motorisch verstellbar.
 1 asymmetrisch geteilte Abstellfläche aus Sicherheitsglas, manuell verstellbar.
 2 voll ausziehbare Schubladen mit transparenter Front.
 Helle Innenraumbelichtung mit seitlichen Leuchtelementen.
 2 höhenverstellbare Türabsteller, davon 1 extra tief.
 1 Türabsteller mit transparenter Frontklappe.

Frischkühlen

No-Frost-Technik.
 1 voll ausziehbare Frischkühlschublade über die volle Breite mit transparenter Front, manuell regelbar.

Gefrieren

Nutzhalt 146 Liter.
 No-Frost-Technik mit Schnell-Gefrieren.
 Temperatur verstellbar von -16 °C bis -24 °C.
 4-Sterne Gefrierraum.
 Gefriervermögen 16 kg/24 Std.
 Lagerzeit bei Störung 17 Std.
 2 voll ausziehbare Schubladen.
 Innenbeleuchtung mit 2 Spots.

Eisbereiter

Integriert in den Gefrierraum, mit Festanschluss an Wasserzulauf. Abschaltbar.
 Eisproduktion ca. 1.7 kg/24 Std.
 Entnehmbare Eiswürfelbehälter für einen Vorrat von ca. 3 kg.

Verbrauchsdaten

Energieeffizienzklasse A+ auf einer Skala der Effizienzklassen von A+++ bis D.
 Energieverbrauch 426 kWh/Jahr.
 Schalleistung 42 dB (re 1 pW).

Planungshinweise

Flachscharnier.
 Türanschlag rechts, wechselbar.
 Türöffnungswinkel 115°, fixierbar auf 90°.
 Max. zulässiges Türfrontgewicht: Tür 35 kg.
 Schublade 10 kg.

Ausstattungsmerkmale

Bauform
Eingebaut
Anzahl Verdichter
2
Anzahl unabhängiger Kühlkreisläufe
2
Gerätebreite (mm)
908
Höhe (mm)
2125
Gerätetiefe (mm)
608
Nettogewicht (kg)
213,928
Nischenmaße (H x B x T) (mm)
2134.0 x 914.0 x 610
Dekorrahmen/ -platte
Nicht möglich
Türanschlag
rechts wechselbar
Anzahl verstellbarer Ablagen-Kühlteil (Stck)
2
Flaschenregale
Nein
Frostfree System
Kühlschrank und Gefriergeräte
Innenlüfter
Ja
Scharniere wechselbar
Ja
Länge Netzkabel (cm)
300
Schalleistung (dB(A) re 1 pW)
42
Multi-Flow Air Tower
Ja
Superkühlen-Taste
Ja
Superfrost-Taste
Ja
Karbon Luft Filter
Nein
Temperaturkontrollierte Schublade
Nein
Luftfeuchtigkeit Kontrollschublade
Number of Door Bins - Refrigerator
2
Tür Einstellmöglichkeiten - Kühlen
Nein
Tilt-out door bins in fridge
Ja
Anzahl der Lagerkapazität
1
Anzahl Ablageflächen Kühlen
3
Anzahl der Ablageflächen - Gefrieren
Verstellbare Ablageflächen - Gefrieren
Nein
Volumen Wassertank (l)
Verbrauchs- und Anschlusswerte
Anschlusswert (W)
574
Absicherung (A)
10
Spannung (V)
220-240
Frequenz (Hz)
50
Energieverbrauch (kWh)
Gefrierleistung (kg/24 Std.)
Lagerung bei Stromausfall (h)
17
Approbationszertifikate
CE, VDE
825225955702
Gehäusefarbe/-material
Türfarbe/-material
Dekorrahmen/ -platte
Nicht möglich
Schalleistung (dB(A) re 1 pW)
42
Geschätzter Jahresverbrauch Strom (kWh)
Energy Star Qualified
Nein
Länge Netzkabel (in)
Ausschnittsmaße
x x

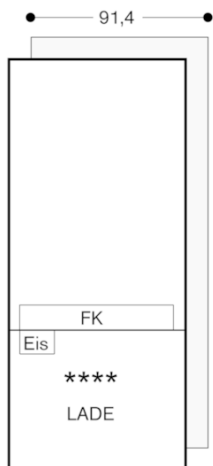
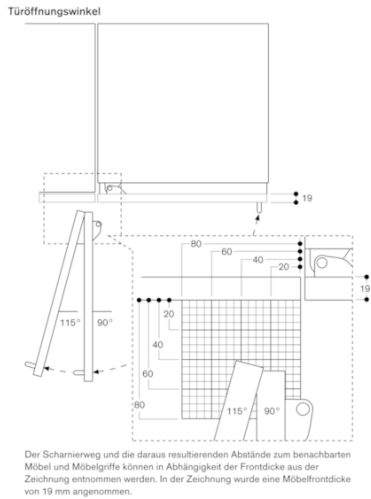
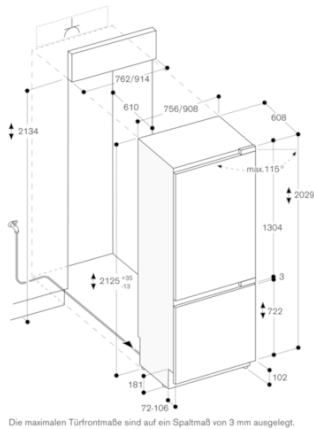
Absperrventil für Wasseranschluss muss seitlich neben dem Gerät geplant werden und immer zugänglich sein.
 Bei einem Wasserdruck über 0,8 MPa (8 bar), Druckbegrenzer zwischen Trinkwasseranschluss und Schlauch-Set installieren.

Anschlussdaten

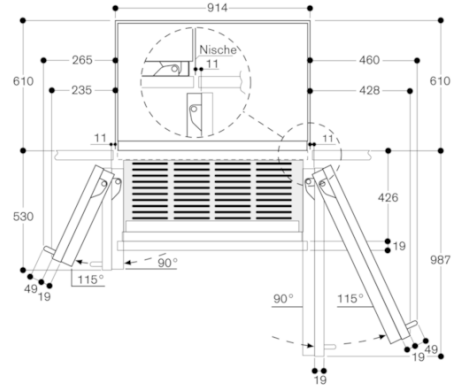
Gesamtanschlusswert 0,574 kW.
 Anschlusskabel 3,0 m, steckbar.
 Wasserzulauf.
 Zulaufschlauch 3,0 m mit 3/4 " Anschluss.
 Wasserdruckbereich 2 bis 8 bar.

GAGGENAU

RB492301
Vario Kühl- und Gefrierkombination
Serie 400
mit Frischkühlen
voll integrierbar
Nischenbreite 91.4 cm, Nischenhöhe
213.4 cm
Kühlraum eintürig
erstellt am 2019-05-17
Seite 2

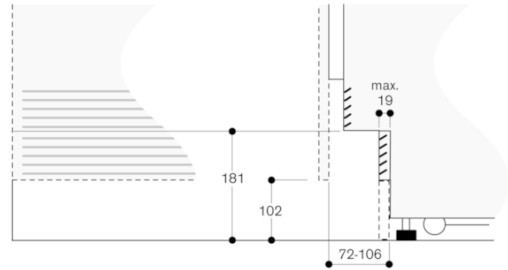


Wandabstand RB 492/RV 492



In der Zeichnung wurde eine Möbelfrontdicke von 19 mm sowie die Höhe eines Gaggenau Möbelgriffs von 49 mm zugrunde gelegt.

Detail Sockel



Bezogen auf die Standardhöhe des Gerätes beträgt die Höhe der Sockelleiste 102 mm. Maximale Dicke der Sockelleiste 19 mm.