



RB492304
Vario Kühl- und Gefrierkombination
Serie 400
 Mit Frischkühlen nahe 0 °C
 Voll integrierbar
 Nischenbreite 91.4 cm, Nischenhöhe 213.4 cm
 Kühlraum eintürig und eine vollausziehbare Gefrierschublade



Edelstahl-Innenraum mit massiven Aluminium Elementen in Anthrazit
 Blendfreie LED-Spots mit warmweißen Licht
 Öffnungshilfe für die Tür:
 1. Push-to-open Funktion für grifflose Möbelfronten
 2. Pull-to-open Funktion für leichteres Öffnen der Tür mit Griff
 Flache Innentür mit Edelstahl, vollflächig
 Nahezu unsichtbares und flexibles Aufhängungssystem für Abstellflächen und Türabsteller
 Türabsteller aus massivem anthrazitfarbenen Aluminium
 1 Frischkühl Schublade nahe 0 °C mit manueller Temperaturregulierung und 1 Frischkühl Schublade mit manueller Feuchtregulierung
 Integrierter Eisbereiter mit Festanschluss für Wasserzulauf
 Voll ausziehbare Gefrierschublade mit praktischer Unterteilung in Anthrazit TFT-Touch-Display
 Nutzinhalt 521 Liter

Bedienung
 Bedienung durch TFT-Touch-Display. Klartextanzeige.

Technische Features
 Dynamische Kälteverteilung.
 Abtau-Automatik mit Tauwasserverdunstung.
 Aktivkohleluftfilter.
 Ruhemodus, Star-K zertifiziert.
 Bei aktivem Ruhemodus können Tür und Schublade nur mit einem Griff geöffnet werden.
 Alarm bei offener Tür oder Störung.
 Heimnetzwerkintegration für digitale Dienste (Home Connect) kabellos über WiFi.
 Die Nutzung der Home Connect Funktion ist abhängig von den Home Connect Diensten, welche nicht in jedem Land verfügbar sind. Weitere Informationen hierzu finden Sie unter home-connect.com.

Kühlen
 No-Frost-Technik mit Schnell-Kühlen.
 Temperatur verstellbar von +2 °C bis +8 °C.
 3 Abstellflächen aus Sicherheitsglas, Weißglas, davon 2 individuell in der Höhe verstellbar.
 4 brillante LED-Spots mit blendfreien und warmweißen Licht in Kühlraum und Schubladen.
 Flache Innentür mit vollflexiblen Aufhängungssystem für Türabsteller.
 3 höhenverstellbare Türabsteller, davon 1 extra tief.
 Nutzinhalt 347 Liter.

Frischkühlen nahe 0 °C
 1 voll ausziehbare Frischkühl Schublade nahe 0 °C mit transparenter Front, beleuchtet.
 Temperatur manuell veränderbar.
 Ideal für Fleisch, Fisch und Geflügel.
 Nutzinhalt 34 Liter.

Frischkühlen
 1 voll ausziehbare Frischkühl Schublade mit transparenter Front und Beleuchtung.
 Feuchtigkeit manuell regulierbar.
 Ideal für Obst und Gemüse.

Gefrieren

Ausstattungsmerkmale
Energieeffizienzklasse
 E
Durchschnittlicher Energieverbrauch in Kilowattstunden pro Jahr (kWh/a)
 326
Summe der Volumen der Tiefkühlfächer
 166
Summe der Volumen der Kaltlagerfächer
 389
Luftschallemmissionen
 42
Luftschallemmissionsklasse
Bauform
 Eingebaut
Anzahl Verdichter
 2
Anzahl unabhängiger Kühlkreisläufe
 2
Gerätebreite (mm)
 908
Höhe (mm)
 2125
Gerätetiefe (mm)
 608
Nettogewicht (kg)
 214,200
Nischenmaße (H x B x T) (mm)
 2134.0 x 914.0 x 610
Dekorrahmen/ - platte
 Nicht möglich
Türanschlag
 rechts wechselbar
Anzahl verstellbarer Ablagen-Kühlteil (Stck)
 2
Flaschenregale
 Nein
Frostfree System
 Kühlschränk und Gefriergeräte
Innenlüfter
 Ja
Scharniere wechselbar
 Ja
Länge Netzkabel (cm)
 300
Schalleistung (dB(A) re 1 pW)
 42
Multi-Flow Air Tower
 Ja
Superkühlen-Taste
 Ja
Superfrost-Taste
 Nein
Karbon Luft Filter
 Nein
Temperaturkontrollierte Schublade
 Nein
Luftfeuchtigkeit Kontrollschublade
 Nein
Number of Door Bins - Refrigerator
 3
Tür Einstellmöglichkeiten - Kühlen
 Nein
Tilt-out door bins in fridge
 Nein
Anzahl der Lagerkapazität
 1
Anzahl Ablageflächen Kühlen
 3
Anzahl der Ablageflächen - Gefrieren
Verstellbare Ablageflächen - Gefrieren
 Nein
Volumen Wassertank (l)
Anschlusswert (W)
 300
Absicherung (A)
 10
Spannung (V)
 220-240
Frequenz (Hz)
 50-60
Energieverbrauch (kWh)
Gefrierleistung (kg/24 Std.)
Lagerung bei Stromausfall (h)
 17
Approbationszertifikate
 CE, VDE
UPC
Gehäusefarbe/-material
Dekorrahmen/ - platte

No-Frost-Technik mit Schnell-Gefrieren bei -30 °C.
 Temperatur verstellbar von -14 °C bis -24 °C.
 4-Sterne Gefrierraum.
 Gefriervermögen 16 kg/24 Std.
 Lagerzeit bei Störung 17 Std.
 2 voll ausziehbare Schubladen, davon 1 innen liegend. Außenschublade mit synchron laufenden Auszugsschienen.
 Innenbeleuchtung mit 2 LED-Spots, warmweißes Licht.
 Nutzinhalt 140 Liter.

Eisbereiter
 Integriert in den Gefrierraum, mit Festanschluss für Wasserzulauf.
 Partikelfilter für den Wasserzulauf, in Lüftungsgitter integriert.
 Abschaltbar.
 Eisproduktion ca. 1.6 kg/24 Std.
 Entnehmbare Eiswürfelbehälter für einen Vorrat von ca. 3 kg.

Verbrauchsdaten
 Energieeffizienzklasse A++ auf einer Skala der Effizienzklassen von A+++ bis D.
 Energieverbrauch 347 kWh/Jahr.
 Schalleistung 42 dB (re 1 pW).

Planungshinweise
 Flachscharnier.
 Türanschlag rechts, wechselbar.
 Türöffnungswinkel 115°, fixierbar auf 90°.
 Max. zulässiges Türfrontgewicht: Tür 47 kg.
 Schublade 10 kg.
 Absperrventil für Wasseranschluss muss seitlich neben dem Gerät geplant werden und immer zugänglich sein.
 Bei einem Wasserdruck über 0,8 MPa (8 bar), Druckbegrenzer zwischen Trinkwasseranschluss und Schlauch-Set installieren.

Anschlussdaten
 Gesamtanschlusswert 0.300 kW.
 Anschlusskabel 3.0 m, steckbar.
 Wasserzulauf.
 Zulaufschlauch 2.0 m mit 3/4 " Anschluss.
 Wasserdruckbereich 2 bis 8 bar.

Farbvarianten

RB492304
 Mit Frischkühlen nahe 0 °C
 Voll integrierbar

Im Geräte-Preis enthalten

1 x Eierbehälter mit Deckel.
 1 x Eiswürfelschaufel.

Sonderzubehör

RA430100
RA450000
RA450010

Installations­zubehör

RA421910
RA423340
RA425110
RA425910
RA428910
RA460000
RA460013
RA460030
RA464910

RB492304

Vario Kühl- und Gefrierkombination

Serie 400

Mit Frischkühlen nahe 0 °C

Voll integrierbar

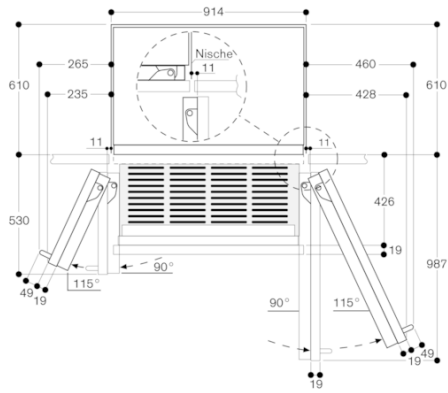
Nischenbreite 91.4 cm, Nischenhöhe
213.4 cm

Kühlraum eintürig und eine
vollausziehbare Gefrierschublade

erstellt am 2021-08-26

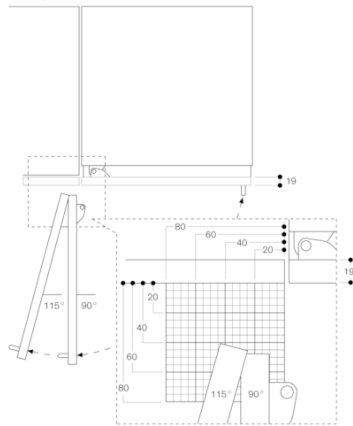
Seite 2

Wandabstand RB 492/RY 492

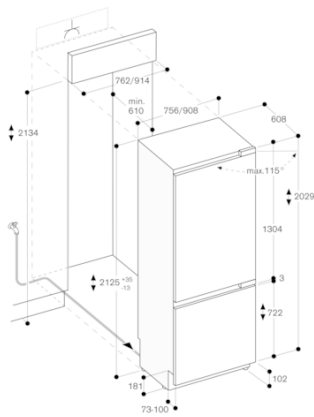


In der Zeichnung wurde eine Möbelfrontdicke von 19 mm sowie die Höhe eines Gaggenau Möbelgriffs von 49 mm zugrunde gelegt.

Türöffnungswinkel

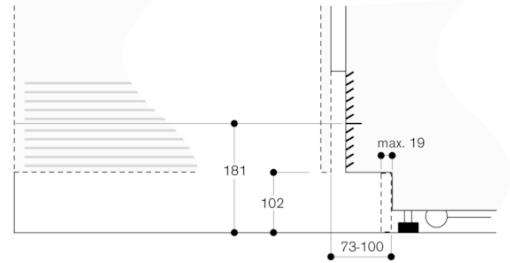


Der Scharnierweg und die daraus resultierenden Abstände zum benachbarten Möbel und Möbelgriffe können in Abhängigkeit der Frontdicke aus der Zeichnung entnommen werden. In der Zeichnung wurde eine Möbelfrontdicke von 19 mm angenommen.



Die maximalen Türfrontmaße sind auf ein Spaltmaß von 3 mm ausgelegt.

Detail Sockel



Bezogen auf die Standardhöhe des Gerätes beträgt die Höhe der Sockelleiste 102 mm. Maximale Dicke der Sockelleiste 19 mm.

