



**RC462301**  
**Vario Kühlgerät Serie 400**  
**mit Frischkühlen nahe 0 °C**  
**voll integrierbar**  
**Nischenbreite 61 cm, Nischenhöhe**  
**213.4 cm**

**Edelstahl-Innenraum**  
**Großzügiges Lichtkonzept**  
**Türabsteller aus massivem**  
**Aluminium**  
**Nutzhalt 369 Liter**  
**Frischkühl-Schublade,**  
**temperaturgesteuert von 0 °C bis 3**  
**°C**  
**Eine motorisierte Glas-Abstellfläche,**  
**voll beladen verstellbar**  
**Energieeffizienzklasse A++**

#### Bedienung

Elektronische Temperaturregelung mit digitaler Anzeige.

#### Technische Features

Dynamische Kälteverteilung mit Multi-Air-Flow.  
 Abtau-Automatik mit  
 Tauwasserverdunstung.  
 Aktivkohleluftfilter.  
 Ruhemodus, Star-K zertifiziert.  
 Alarm bei offener Tür oder Störung.

#### Kühlen

Nutzhalt 318 Liter.  
 No-Frost-Technik mit Schnell-Kühlen.  
 Temperatur verstellbar von +2 °C bis +8 °C.  
 4 Abstellflächen aus Sicherheitsglas, davon 1 motorisch, 2 manuell verstellbar.  
 2 voll ausziehbare Schubladen mit transparenter Front, davon 1 hoch und 1 niedrig.  
 Helle Innenraumbelichtung mit seitlichen Leuchtelementen.  
 3 höhenverstellbare Türabsteller, davon 1 extra tief.  
 1 Türabsteller mit transparenter Frontklappe.

#### Frischkühlen nahe 0 °C

Nutzhalt 51 Liter.  
 Separate automatische  
 Temperaturkontrolle, einstellbar für  
 Fisch, Fleisch oder Gemüse.  
 1 große, voll ausziehbare Schublade  
 mit transparenter Front und integrierter  
 Beleuchtung.

#### Verbrauchsdaten

Energieeffizienzklasse A++ auf einer  
 Skala der Effizienzklassen von A+++  
 bis D.  
 Energieverbrauch 133 kWh/Jahr.  
 Schalleistung 40 dB (re 1 pW).

#### Planungshinweise

Flachscharnier.  
 Türanschlag rechts, wechselbar.  
 Türöffnungswinkel 115°, fixierbar auf  
 90°.  
 Max. zulässiges Türfrontgewicht 35 kg.

#### Anschlussdaten

Gesamtanschlusswert 0,266 kW.  
 Anschlusskabel 3,0 m, steckbar.

#### Ausstattungsmerkmale

**Bauform**  
 Eingebaut

**Anzahl Verdichter**  
 1

**Anzahl unabhängiger Kühlkreisläufe**  
 1

**Gerätebreite (mm)**  
 603

**Höhe (mm)**  
 2125

**Gerätetiefe (mm)**  
 608

**Nettogewicht (kg)**  
 157,205

**Nischenmaße (H x B x T) (mm)**  
 2134.0 x 610 x 610

**Dekorrahmen/ - platte**  
 Nicht möglich

**Türanschlag**  
 rechts wechselbar

**Anzahl verstellbarer Ablagen-Kühlteil (Stck)**  
 3

**Flaschenregale**  
 Nein

**Frostfree System**  
 Kühlschrank und Gefriergeräte

**Innenlüfter**  
 Ja

**Scharniere wechselbar**  
 Ja

**Länge Netzkabel (cm)**  
 300

**Schalleistung (dB(A) re 1 pW)**  
 40

**Multi-Flow Air Tower**  
 Ja

**Superkühlen-Taste**  
 Ja

**Superfrost-Taste**  
 Nein

**Karbon Luft Filter**  
 Nein

**Temperaturkontrollierte Schublade**  
 Ja

**Luftfeuchtigkeit Kontrollschublade**  
 Number of Door Bins - Refrigerator

**3**

**Tür Einstellmöglichkeiten - Kühlen**  
 Nein

**Tilt-out door bins in fridge**  
 Ja

**Anzahl der Lagerkapazität**  
 1

**Anzahl Ablageflächen Kühlen**  
 4

**Anzahl der Ablageflächen - Gefrieren**  
 Verstellbare Ablageflächen - Gefrieren

**Nein**

**Volumen Wassertank (l)**

**Verbrauchs- und Anschlusswerte**

**Anschlusswert (W)**  
 266

**Absicherung (A)**  
 10

**Spannung (V)**  
 220-240

**Frequenz (Hz)**  
 50

**Energieverbrauch (kWh)**  
 Gefrierleistung (kg/24 Std.)

**Lagerung bei Stromausfall (h)**

**Approbationszertifikate**  
 CE, VDE  
 825225955719

**Gehäusefarbe/-material**  
 Türfarbe/-material

**Dekorrahmen/ - platte**  
 Nicht möglich

**Schalleistung (dB(A) re 1 pW)**  
 40

**Geschätzter Jahresverbrauch Strom (kWh)**  
 Energy Star Qualified

**Nein**

**Länge Netzkabel (in)**

**Ausschnittsmaße**  
 x x

**Gerätebreite (in)**

#### Farbvarianten

**RC462301**  
**mit Frischkühlen nahe 0 °C**  
**voll integrierbar**

#### Erforderliches Installationszubehör

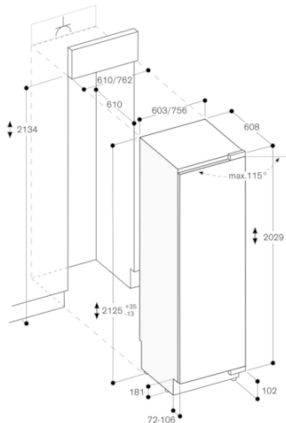
**RA460000**  
**RA460011**  
**Seitliche Zusatzheizung**

#### Installations&shy;zubehör

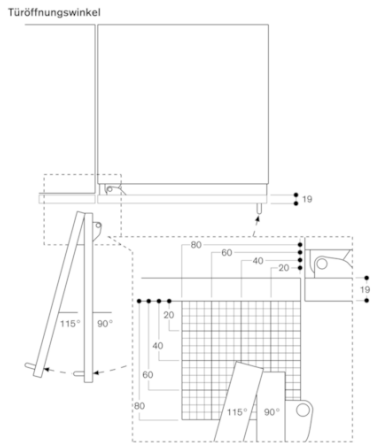
**RA421610**  
**Türfront Edelstahl mit Griff**  
**RA425110**  
**Möbelgriff lang, Edelstahl**  
**RA460020**  
**Durchgehende Verbindungshilfe für**  
**optisch vertikal geteilte Fronten**  
**RA460040**  
**Fingerschutz für extra lange**  
**Möbelfronten**  
**RA461616**  
**Lüftungsgitter Edelstahl**

**GAGGENAU**

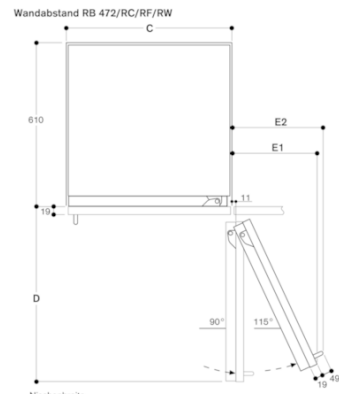
RC462301  
 Vario Kühlgerät Serie 400  
 mit Frischkühlen nahe 0°C  
 voll integrierbar  
 Nischenbreite 61 cm, Nischenhöhe  
 213.4 cm  
 erstellt am 2019-05-17  
 Seite 2



Die maximalen Türfrontmaße sind auf ein Spaltmaß von 3 mm ausgelegt.



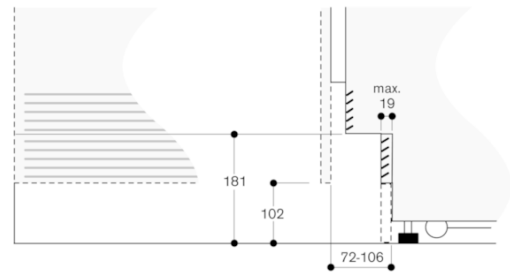
Der Scharnierweg und die daraus resultierenden Abstände zum benachbarten Möbel und Möbelgriffe können in Abhängigkeit der Frontdicke aus der Zeichnung entnommen werden. In der Zeichnung wurde eine Möbelfrontdicke von 19 mm angenommen.



Nischenbreite C	D	E1	E2
457 mm	525 mm	235 mm	265 mm
610 mm	677 mm	299 mm	330 mm
762 mm	830 mm	363 mm	395 mm

In der Zeichnung wurde eine Möbelfrontdicke von 19 mm sowie die Höhe eines Gaggenau Möbelgriffs von 49 mm zugrunde gelegt.

Detail Sockel



Bezogen auf die Standardhöhe des Gerätes beträgt die Höhe der Sockelleiste 102 mm. Maximale Dicke der Sockelleiste 19 mm.