



**RF413300**  
**Vario Gefriergerät Serie 400**  
**voll integrierbar**  
**Nischenbreite 45.7 cm, Nischenhöhe 213.4 cm**  
**Rechtsanschlag**

**Edelstahl-Innenraum**  
**Großzügiges Lichtkonzept**  
**Integrierter Eisbereiter mit Festanschluss an Wasserzulauf**  
**Beleuchtete Ausgabe für Eis, Crushed Ice und gekühltes Wasser**  
**Türabsteller aus massivem Aluminium**  
**Nutzhalt 198 Liter**  
**Energieeffizienzklasse A+**

**Bedienung**  
 Elektronische Temperaturregelung mit digitaler Anzeige.

**Technische Features**  
 Dynamische Kälteverteilung.  
 Abtau-Automatik mit Tauwasserverdunstung.  
 Ruhemodus, Star-K zertifiziert.  
 Alarm bei offener Tür oder Störung.

**Gefrieren**  
 No-Frost-Technik mit Schnell-Gefrieren.  
 Temperatur verstellbar von -16 °C bis -24 °C.  
 4-Sterne Gefrierraum.  
 Gefriervermögen 9 kg/24 Std.  
 Lagerzeit bei Störung 9 Std.  
 4 Abstellflächen aus massivem Metall, davon 2 manuell verstellbar.  
 2 voll ausziehbare Schubladen mit transparenter Front, davon 1 groß und 1 normal.  
 Helle Innenraumbelichtung mit seitlichen Leuchtelementen.  
 1 extra tiefer Türabsteller.  
 1 Türabsteller mit transparenter Frontklappe.

**Eis- und Wasserausgabe**  
 Beleuchtet.  
 Integriert, mit Festanschluss an Wasserzulauf.  
 Abschaltbar.  
 Eisproduktion ca. 1.9 kg/24 Std.  
 Eiswürfel und Crushed Ice.  
 Entnehmbare Eiswürfelbehälter für einen Vorrat von ca. 3 kg.  
 Eiswasservorrat ca. 1.5 Liter.

**Verbrauchsdaten**  
 Energieeffizienzklasse A+ auf einer Skala der Effizienzklassen von A+++ bis D.  
 Energieverbrauch 299 kWh/Jahr.  
 Schalleistung 41 dB (re 1 pW).

**Planungshinweise**  
 Flachscharnier.  
 Türöffnungswinkel 115°, fixierbar auf 90°.  
 Max. zulässiges Türfrontgewicht 63 kg.  
 Absperrventil für Wasseranschluss muss seitlich neben dem Gerät geplant werden und immer zugänglich sein.  
 Bei einem Wasserdruck über 0,8 MPa (8 bar), Druckbegrenzer zwischen Trinkwasseranschluss und Schlauch-Set installieren.

**Anschlussdaten**  
 Gesamtanschlusswert 0,55 kW.  
 Anschlusskabel 3,0 m, steckbar.  
 Wasserzulauf.  
 Zulaufschlauch 3,0 m mit 3/4 " Anschluss.  
 Wasserdruckbereich 2 bis 8 bar.

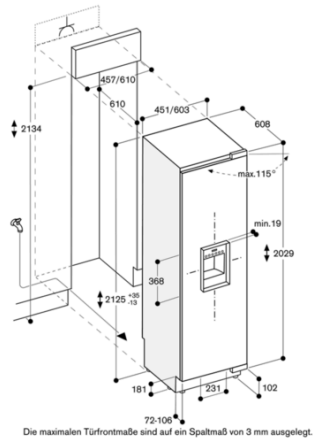
**Ausstattungsmerkmale**  
**Produktkategorie**  
 Gefrierschrank  
**Bauform**  
 Eingebaut  
**Gehäusefarbe/-material**  
**Frostfree System**  
 Kühlschrank und Gefriergeräte  
**Klimaklasse**  
 SN-T  
**Dekorrahmen/ -platte**  
 Nicht möglich  
**Gerätebreite (mm)**  
 451  
**Gerätetiefe (mm)**  
 608  
**Abmessungen des verpackten Gerätes (mm)**  
 2260 x 750 x 550  
**Nischenmaße (H x B x T) (mm)**  
 2134.0 x 457.0 x 610  
**Warnsignal bei Fehlfunktion**  
 Kein Signal  
**Abtauvorgang**  
**Möbeltürbefestigung**  
 Fest  
**Anzahl Auszüge (Stck)**  
 2  
**Anzahl Gefrierfächer mit Klappen (Stck)**  
 0  
**Abschließbare Tür**  
 Nein  
**Thermometer-Gefrierteil**  
 Digital  
**Beleuchtung**  
 Ja  
**Länge Netzkabel (cm)**  
 300  
**Türanschlag**  
 Rechts  
**Nettogewicht (kg)**  
 141,588  
**Bruttogewicht (kg)**  
 155,0  
**Multi-Flow Air Tower**  
 Ja  
**Anzahl Verdichter**  
 1  
**Anzahl unabhängiger Kühlkreisläufe**  
 1  
**Energiesparfunktion**  
 Ja  
**Superfrost-Taste**  
 Ja  
**Number of Door Bins - Freezer**  
 2  
**Tür Einstellmöglichkeiten - Gefrieren**  
 Nein  
**Tilt-out door bins in freezer**  
 Ja  
**Anzahl der Ablageflächen - Gefrieren**  
 2  
**Tür Einstellmöglichkeiten - Gefrieren**  
 Nein  
**Material der Ablageflächen -Gefrieren**  
**Scharniere wechselbar**  
 Nein  
**Verbrauchs- und Anschlusswerte**  
**Anschlusswert (W)**  
 550  
**Absicherung (A)**  
 10  
**Frequenz (Hz)**  
 50  
**Approbationszertifikate**  
 CE, VDE  
**Energieverbrauch (kWh)**  
**Geschätzter Jahresverbrauch Strom (kWh)**  
 825225956051  
**Gerätefarbe**  
 Nicht zutreffend  
**Dekorrahmen/ -platte**  
 Nicht möglich  
**Art der Installation**  
 nicht zutreffend  
**Schalleistung (dB(A) re 1 pW)**  
 41  
 Energy Star Qualified

**Farbvarianten**  
**RF413300**  
**voll integrierbar**  
**Nischenbreite 45.7 cm, Nischenhöhe 213.4 cm**

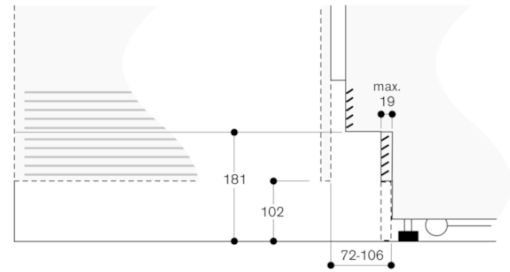
**Erforderliches Installationszubehör**  
**RA460011**  
**Seitliche Zusatzheizung**

**Installations&shy;zubehör**  
**RA422110**  
**Türfront Edelstahl mit Griff**  
**RA425110**  
**Möbelgriff lang, Edelstahl**  
**RA460020**  
**Durchgehende Verbindungshilfe für optisch vertikal geteilte Fronten**  
**RA460040**  
**Fingerschutz für extra lange Möbelfronten**  
**RA462110**  
**Lüftungsgitter Edelstahl**

RF413300  
 Vario Gefriergerät Serie 400  
 voll integrierbar  
 Nischenbreite 45.7 cm, Nischenhöhe  
 213.4 cm  
 Rechtsanschlag  
 erstellt am 2019-05-03  
 Seite 2

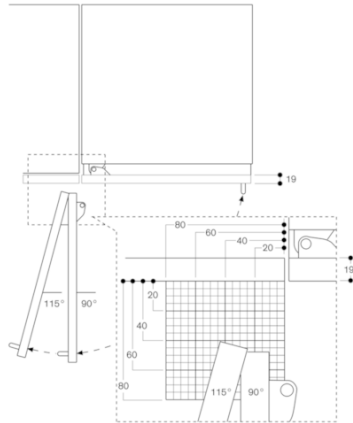


Detail Sockel



Bezogen auf die Standardhöhe des Gerätes beträgt die Höhe der Sockelleiste 102 mm. Maximale Dicke der Sockelleiste 19 mm.

Türöffnungswinkel



Der Schwenkweg und die daraus resultierenden Abstände zum benachbarten Möbel und Möbelgriffe können in Abhängigkeit der Frontdicke aus der Zeichnung entnommen werden. In der Zeichnung wurde eine Möbelfrontdicke von 19 mm angenommen.

Wandabstand RB 472/RC/RF/RW

