



Farbvarianten

RF461301
voll integrierbar
Nischenbreite 61 cm, Nischenhöhe
213.4 cm

Im Geräte-Preis enthalten

1 x Eiswürfelschaufel.

Erforderliches Installationszubehör

RA460011
Seitliche Zusatzheizung

Installations­zubehör

RA421610
Türfront Edelstahl mit Griff
RA425110
Möbelgriff lang, Edelstahl
RA460020
Durchgehende Verbindungshilfe für
optisch vertikal geteilte Fronten
RA460040
Fingerschutz für extra lange
Möbelfronten
RA461616
Lüftungsgitter Edelstahl

RF461301

Vario Gefriergerät Serie 400

voll integrierbar

Nischenbreite 61 cm, Nischenhöhe
213.4 cm

Edelstahl-Innenraum
Großzügiges Lichtkonzept
Integrierter Eisbereiter mit
Festanschluss an Wasserzulauf
Türabsteller aus massivem
Aluminium
Nutzhalt 321 Liter
Energieeffizienzklasse A+

Bedienung

Elektronische Temperaturregelung mit
digitaler Anzeige.

Technische Features

Dynamische Kälteverteilung.
Abtau-Automatik mit
Tauwasserverdunstung.
Ruhemodus, Star-K zertifiziert.
Alarm bei offener Tür oder Störung.

Gefrieren

No-Frost-Technik mit Schnell-Gefrieren.
Temperatur verstellbar von -16 °C bis
-24 °C.
4-Sterne Gefrierraum.
Gefriervermögen 18 kg/24 Std.
Lagerzeit bei Störung 13 Std.
4 Abstellflächen aus massivem Metall,
davon 3 manuell verstellbar.
2 voll ausziehbare Schubladen mit
transparenter Front, davon 1 groß und
1 normal.
Helle Innenraumbeleuchtung mit
seitlichen Leuchtelementen.
4 höhenverstellbare Türabsteller, davon
1 extra tief.
1 Türabsteller mit transparenter
Frontklappe.

Eisbereiter

Integriert, mit Festanschluss an
Wasserzulauf.
Abschaltbar.
Eisproduktion ca. 1.4 kg/24 Std.
Entnehmbare Eiswürfelbehälter für
einen Vorrat von ca. 4 kg.

Verbrauchsdaten

Energieeffizienzklasse A+ auf einer
Skala der Effizienzklassen von A+++
bis D.
Energieverbrauch 357 kWh/Jahr.
Schalleistung 41 dB (re 1 pW).

Planungshinweise

Flachscharnier.
Türanschlag links, wechselbar.
Türöffnungswinkel 115°, fixierbar auf
90°.
Max. zulässiges Türfrontgewicht 40 kg.
Absperrventil für Wasseranschluss
muss seitlich neben dem Gerät geplant
werden und immer zugänglich sein.
Bei einem Wasserdruck über 0,8 MPa
(8 bar), Druckbegrenzer zwischen
Trinkwasseranschluss und Schlauch-
Set installieren.

Anschlussdaten

Gesamtanschlusswert 0,421 kW.
Anschlusskabel 3,0 m, steckbar.
Wasserzulauf.
Zulaufschlauch 3,0 m mit 3/4 " Anschluss.
Wasserdruckbereich 2 bis 8 bar.

Ausstattungsmerkmale

Produktkategorie

Gefrierschrank

Bauforn

Eingebaut

Gehäusefarbe/-material

Frostfree System

Kühlschrank und Gefriergeräte

Klimaklasse

SN-T

Dekorrahmen/ - platte

Nicht möglich

Gerätebreite (mm)

603

Gerätetiefe (mm)

608

Abmessungen des verpackten Gerätes
(mm)

2270 x 740 x 700

Nischenmaße (H x B x T) (mm)

2134.0 x 610 x 610

Warnsignal bei Fehlfunktion

Kein Signal

Abtauvorgang

Möbeltürbefestigung

Fest

Anzahl Auszüge (Stck)

2

Anzahl Gefrierfächer mit Klappen
(Stck)

0

Abschließbare Tür

Nein

Thermometer-Gefrierteil

Digital

Beleuchtung

Ja

Länge Netzkabel (cm)

300

Türanschlag

Links wechselbar

Nettogewicht (kg)

155,854

Bruttogewicht (kg)

171,0

Multi-Flow Air Tower

Ja

Anzahl Verdichter

1

Anzahl unabhängiger Kühlkreisläufe

1

Energiesparfunktion

Ja

Superfrost-Taste

Ja

Number of Door Bins - Freezer

5

Tür Einstellmöglichkeiten - Gefrieren

Ja

Tilt-out door bins in freezer

Ja

Anzahl der Ablageflächen - Gefrieren

3

Tür Einstellmöglichkeiten - Gefrieren

Ja

Material der Ablageflächen -Gefrieren

Scharniere wechselbar

Ja

Verbrauchs- und Anschlusswerte

Anschlusswert (W)

421

Absicherung (A)

10

Frequenz (Hz)

50

Approbationszertifikate

CE, VDE

Energieverbrauch (kWh)

Geschätzter Jahresverbrauch Strom
(kWh)

825225956075

Gerätefarbe

Nicht zutreffend

Dekorrahmen/ - platte

Nicht möglich

Art der Installation

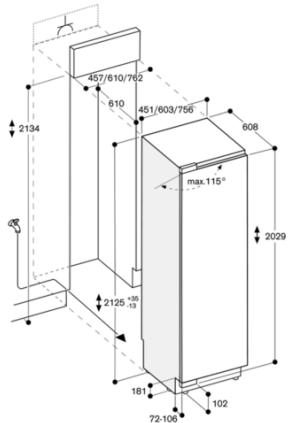
nicht zutreffend

Schalleistung (dB(A) re 1 pW)

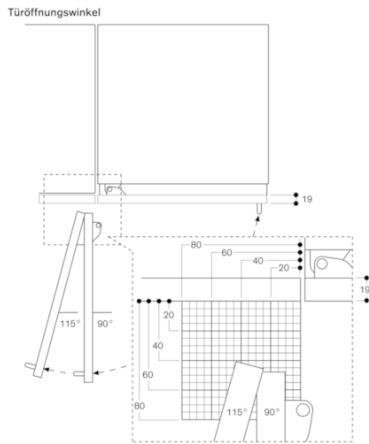
41

Energy Star Qualified

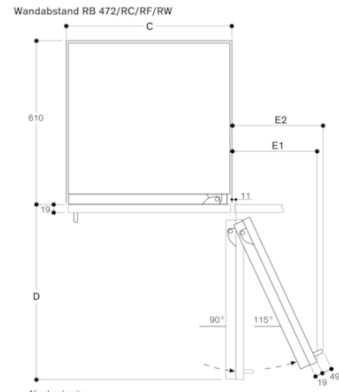
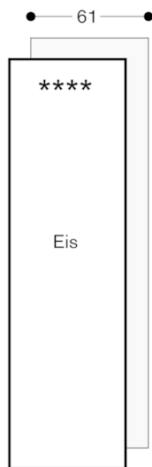
GAGGENAU



Die maximalen Türfrontmaße sind auf ein Spaltmaß von 3 mm ausgelegt.



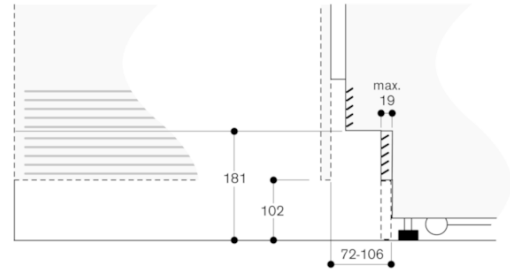
Der Scharnierweg und die daraus resultierenden Abstände zum benachbarten Möbel und Möbelgriffe können in Abhängigkeit der Frontdicke aus der Zeichnung entnommen werden. In der Zeichnung wurde eine Möbelfrontdicke von 19 mm angenommen.



Nischenbreite C	D	E1	E2
457 mm	525 mm	235 mm	265 mm
610 mm	677 mm	299 mm	330 mm
762 mm	830 mm	363 mm	395 mm

In der Zeichnung wurde eine Möbelfrontdicke von 19 mm sowie die Höhe eines Gaggenu Möbelgriffs von 49 mm zugrunde gelegt.

Detail Sockel



Bezogen auf die Standardhöhe des Gerätes beträgt die Höhe der Sockelleiste 102 mm. Maximale Dicke der Sockelleiste 19 mm.