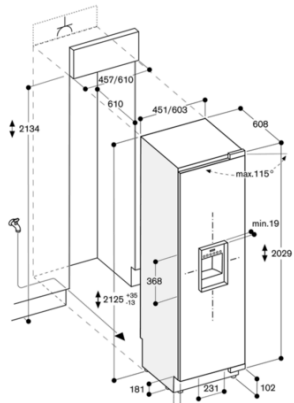
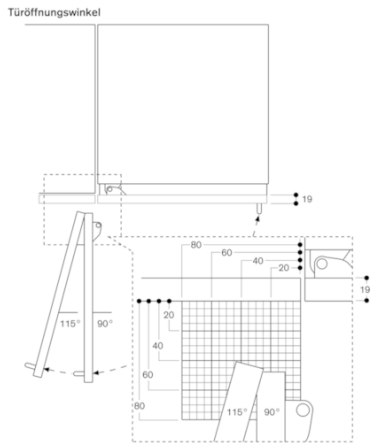


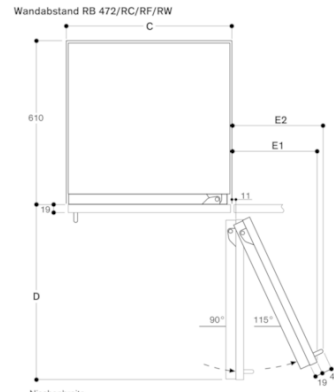
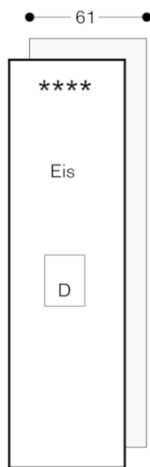
RF463300
 Vario Gefriergerät Serie 400
 voll integrierbar
 Nischenbreite 61 cm, Nischenhöhe
 213.4 cm
 Rechtsanschlag
 erstellt am 2019-05-06
 Seite 2



Die maximalen Türfrontmaße sind auf ein Spaltmaß von 3 mm ausgelegt.



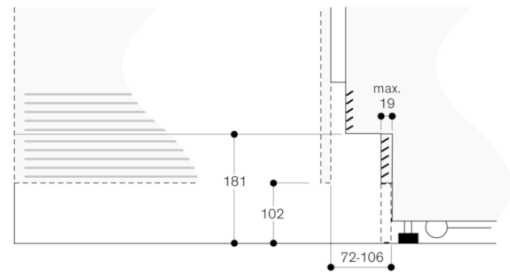
Der Scharnierweg und die daraus resultierenden Abstände zum benachbarten Möbel und Möbelgriffe können in Abhängigkeit der Frontdicke aus der Zeichnung entnommen werden. In der Zeichnung wurde eine Möbelfrontdicke von 19 mm angenommen.



| Nischenbreite C | D | E1 | E2 |
|-----------------|--------|--------|--------|
| 457 mm | 525 mm | 235 mm | 265 mm |
| 610 mm | 677 mm | 299 mm | 330 mm |
| 762 mm | 830 mm | 363 mm | 395 mm |

In der Zeichnung wurde eine Möbelfrontdicke von 19 mm sowie die Höhe eines Gaggenau Möbelgriffs von 49 mm zugrunde gelegt.

Detail Sockel



Bezogen auf die Standardhöhe des Gerätes beträgt die Höhe der Sockelleiste 102 mm. Maximale Dicke der Sockelleiste 19 mm.