



#### Farbvarianten

RW402261

Unterbaufähig, Glastür mit  
Edelstahlrahmen  
Nischenbreite 60 cm, Nischenhöhe 82  
cm

#### Sonderzubehör

RA050220

RA097600

RW402261

Weinklimaschrank Serie 200

Unterbaufähig, Glastür mit  
Edelstahlrahmen

Nischenbreite 60 cm, Nischenhöhe 82  
cm

1 Klimazone für maximale  
Lagerkapazität  
Konstante Temperaturen mit  
gradgenauer Regelung von +5 °C bis  
+20 °C

Steuerung der Luftfeuchtigkeit  
Ausziehbare Flaschenablagen aus  
Buchenholz und Aluminium  
LED-Beleuchtung  
Gedämpftes Türeinzugssystem  
ermöglicht ein sanftes und  
kontrolliertes Schließen  
Tür abschließbar  
Kapazität für 42 Standardweinflaschen  
Side-by-Side-Installation mit  
passendem Sonderzubehör möglich

#### Bedienung

Elektronische Temperaturregelung mit  
digitaler Anzeige.  
Sensortasten.  
Präsentationslicht zuschaltbar und  
stufenlos dimmbar.  
Innenbeleuchtung mit automatischer  
Dimmung bei Türöffnung und -  
schließung.

#### Technische Features

Dynamische Kälteverteilung.  
Abtau-Automatik mit  
Taufwasserverdunstung.  
Gedämpftes Türeinzugssystem im  
Türscharnier integriert.  
1 Aktivkohleluftfilter.  
UV-Schutz.  
Alarm bei offener Tür oder Störung.  
Staubfilter, spülmaschinenfest.

#### Ausstattung

Kapazität 42 Flaschen (0,75-l-  
Standardflaschenformen).  
4 Flaschenablagen, davon 3  
ausziehbar.  
Lagerung von Magnum-Flaschen  
möglich.  
LED-Beleuchtung.  
Nutzinhalt 110 Liter.

#### Verbrauchsdaten

Energieeffizienzklasse A auf einer  
Skala der Effizienzklassen von A+++  
bis G.  
Energieverbrauch 145 kWh/Jahr.  
Schalleistung 38 dB (re 1 pW).

#### Planungshinweise

Flachscharnier.  
Türanschlag rechts, wechselbar.  
Höhenverstellbare Füße.  
Türöffnungswinkel fixierbar auf 95°.  
Bei Integration neben einer seitlichen  
Wand einen Abstand scharnierseitig  
von 150 mm vorsehen.  
Anschlussdose außerhalb der  
Einbaunische planen.  
Kein Transport/Betrieb über 1500 m  
Meereshöhe.

#### Anschlussdaten

Gesamtanschlusswert 0.130 kW.  
Anschlusskabel 2.0 m mit Stecker.

#### Ausstattungsmerkmale

##### Bauform

Eingebaut

##### Dekorrahmen/ - platte

Nicht möglich

##### Höhe

818

##### Gerätebreite

597

##### Gerätetiefe

577

##### Nischenmaße (H x B x T)

820 x 600 x 577.0

##### Nettogewicht

48,000

##### Anschlusswert

130

##### Absicherung

10

##### Spannung

220-240

##### Frequenz

50

##### Approbationszertifikate

VDE

##### Länge Netzkabel

200

##### Steckerart

Schuko-/Gardym.Erdung

##### Energieverbrauch

Durchschn. Jahresverbrauch Energie

Gesamtfassungsvermögen, Brutto

135

##### Anzahl Verdichter

1

##### Anzahl unabhängiger Kühlkreisläufe

1

##### Innenlüfter

Ja

##### Scharniere wechselbar

Ja

##### Schalter Innenbeleuchtung

Nein

##### Anzahl Temperaturzonen

Verfügbarer Temperaturbereich

5-20

##### Energiesparfunktion

Nein

##### Karbon Luft Filter

Nein

##### Presenter Lighting

Ja

##### Presenter Shelf

Nein

##### Art der Glasstür

Doppel-Verglasung, mit UV-Filter

##### Anzahl verstellbarer Ablagen

0

##### Anzahl Ablageflächen

4

##### Flaschen pro Ablage

Material der Ablagen

Beleuchtungsart

Innenlüfter

Ja

##### Marke

Gaggenau

##### Internationale Bestellbezeichnung

RW402261

##### Produktkategorie

Energieeffizienzklasse (2010/30/EC)

Jährlicher Energieverbrauch (2010/30/EC)

145,00

Nettofassungsvermögen Kühlteil - neu (2010/30/EC)

Nettofassungsvermögen Gefrierteil - neu (2010/30/EC)

Frostfree System

Gefrierleistung) - neu (2010/30/EC)

Anzahl Flaschen zur Lagerung (0,75l Bordeaux Flaschen)

42

##### Klimaklasse

SN-ST

##### Schalleistung

38

##### UPC

##### Gehäusefarbe/-material

grau

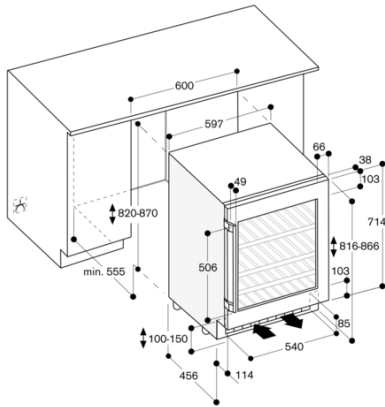
##### Dekorrahmen/ - platte

Nicht möglich

**GAGGENAU**

RW402261  
Weinklimaschrank Serie 200  
Unterbaufähig, Glastür mit  
Edelstahlrahmen  
Nischenbreite 60 cm, Nischenhöhe 82  
cm

erstellt am 2021-09-27  
Seite 2



#### Einlagerung von Flaschen

