



Farbvarianten

VE230134
Aluminium-Bedienblende
Breite 28 cm

VE230114
Edelstahl-Bedienblende
Breite 28 cm

Im Geräte-Preis enthalten

1 x Glasschaber.

Sonderzubehör

VD201034
Geräteabdeckung aus Aluminium,
kugelgestrahlt

Installations­zubehör

SH230001
Scharnierhalter zur Montage der
Geräteabdeckung

VV200034
Verbindungsleiste aus Aluminium zur
Kombination mit weiteren Vario Geräten

Gerätevarianten

VE230114
Vario Glaskeramikkochfeld Serie 200
Edelstahl-Bedienblende
Breite 28 cm

VE230134
Vario Glaskeramikkochfeld Serie 200
Aluminium-Bedienblende
Breite 28 cm

Mit weiteren Kochgeräten der Vario Serie 200 zu einer harmonischen Einheit kombinierbar
Großzügige Bedienblende für eine komfortable und sichere Handhabung

Kochzonen
1 Super-Quick-Kochzone ø 14,5 cm (1200 W).

Bedienung

Ausstattung

Sicherheit
Einzel-Restwärmanzeige.
Betriebsanzeige.

Planungshinweise
Gerät ist von oben in die Arbeitsplatte einschnappbar.

Anschlussdaten
Gesamtanschlusswert 3,0 kW.
Anschlusskabel 1,7 m ohne Stecker.

Ausstattungsmerkmale

Gerätetyp
Vario/Domino Kochstelle Glas

Bauform
CONSTR_TYPE.Built-in

Energiequelle
Elektro

Anzahl der Kochzonen, die gleichzeitig benutzt werden können
2

Nischenmaße (H x B x T) (mm)
65 x 268 x 490

Gerätebreite (mm)
288

Abmessungen des Gerätes (mm)
65 x 288 x 523

Abmessungen des verpackten Gerätes (mm)
181 x 407 x 604

Nettogewicht (kg)
5,686

Bruttogewicht (kg)
7,0

Restwärmanzeige
Getrennt

Lage der Steuerung
Vorne

Hauptoberflächenmaterial
Glaskeramik

Oberflächenfarbe
Schwarz

Rahmenfarbe

Approbationszertifikate
CE, ROSTEST, VDE

Länge Netzkabel (cm)
170

Verbrauchs- und Anschlusswerte

Elektroanschlusswert (W)
3000

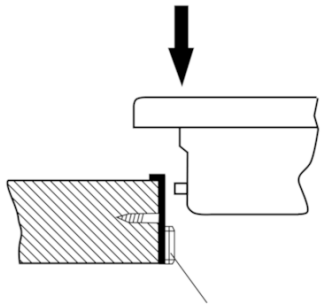
Gasanschlusswert (W)

Absicherung (A)
16

Spannung (V)
220-240

Frequenz (Hz)
50; 60

erstellt am 2019-09-24
Seite 1



Montageschiene
(hinten und vorne)

