



VE260134
Vario Glaskeramikkochfeld Serie 200
Aluminium-Bedienblende
Breite 60 cm

Mit weiteren Kochgeräten der Vario Serie 200 zu einer harmonischen Einheit kombinierbar
Großzügige Bedienblende für eine komfortable und sichere Handhabung

Kochzonen
2 Super-Quick-Kochzonen ø 18 cm (1800 W).
2 Super-Quick-Kochzonen ø 14,5 cm (1200 W).

Bedienung
Stufenlose Energieregler.

Ausstattung
Kochzonenmarkierung.

Sicherheit
Einzel-Restwärmanzeige.
Betriebsanzeige.

Planungshinweise
Eintauchtiefe 58 mm.
Unterhalb des Gerätes sind 60 mm Abstand zu den Seitenwänden bzw. ein Zwischenboden vorzusehen.
Einbau in mindestens 60 cm breiten Unterschrank empfohlen.
Gerät ist von oben in die Arbeitsplatte einschnappbar.
Montageschiene hinten und vorne.

Anschlussdaten
Gesamtanschlusswert 6,0 kW.
Anschlusskabel vorsehen.

Farbvarianten

VE260134
Aluminium-Bedienblende
Breite 60 cm
VE260114
Edelstahl-Bedienblende
Breite 60 cm

Im Geräte-Preis enthalten

1 x Glasschaber.

Installations­zubehör

VV200034
Verbindungsleiste aus Aluminium zur Kombination mit weiteren Vario Geräten

Ausstattungsmerkmale

Gerätetyp
Kochstelle Glaskeramik

Bauform
Eingebaut

Energiequelle
Elektro

Anzahl der Kochzonen, die gleichzeitig benutzt werden können
4

Bedienelemente
Nischenmaße (H x B x T) (mm)
58 x 560-560 x 490-490

Gerätebreite (mm)
580

Abmessungen des Gerätes (mm)
58 x 580 x 523

Abmessungen des verpackten Gerätes (mm)
185 x 692 x 602

Nettogewicht (kg)
9,625

Bruttogewicht (kg)
12,0

Restwärmanzeige
Getrennt

Lage der Steuerung
Vorne

Art der Steuerung
Hauptoberflächenmaterial
Glaskeramik

Oberflächenfarbe
Schwarz, Schwarz

Rahmenfarbe
Schwarz

Approbationszertifikate
CE, ROSTEST, VDE

Länge Netzkabel (cm)

Material Bedienelemente
Vollmetall

Abgedichtete Herdplatte
Nein

Heizungen mit Booster

Art des Topfträgers

Naturgasanschluss (BTU)

LP Gas Connection Rating (BTU)

Abmessungen der 1.Kochzone (in)
Leistung der Kochzone (kW)
1.8

Leistung des 1.Brenner (BTU)

Abmessungen der 2.Kochzone (in)
Leistung der 2.Kochzone (kW)
Leistung des 2.Brenner (BTU)

Abmessungen der 3.Kochzone (in)
Leistung der 3.Kochzone (kW)
1.2

Leistung des 3.Brenner (BTU)

Abmessungen der 4.Kochzone (in)
Leistung der 4.Kochzone (kW)
Leistung des 4.Brenner (BTU)

Abmessungen der 5.Kochzone (in)
Leistung der 5.Kochzone (kW)
1.8

Leistung des 5.Brenner (BTU)

Abmessungen der 6.Kochzone (in)

Verbrauchs- und Anschlusswerte

Elektroanschlusswert (W)
6000

Gasanschlusswert (W)

Absicherung (A)
3* 16

Spannung (V)
230

Frequenz (Hz)
50; 60

UPC
825225915874

Gerätefarbe
Schwarz

Energiequelle
Elektro

Gasart

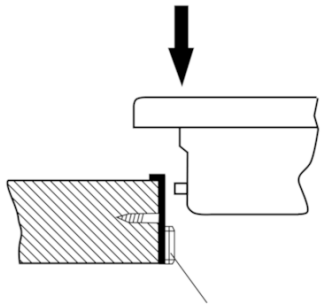
Alternative Gasart

Approbationszertifikate
CE, ROSTEST, VDE

Länge Netzkabel (in)

Steckerart
Festanschluss ohne Stecker

GAGGENAU



Montageschiene
(hinten und vorne)

