



VG231114
Vario Gas-Wok Serie 200
Edelstahl-Bedienblende
Breite 28 cm
Flüssiggas 50 mbar
Wokbrenner mit bis zu 5.8 kW

Mit weiteren Kochgeräten der Vario Serie 200 zu einer harmonischen Einheit kombinierbar
 Großzügige Bedienblende für eine komfortable und sichere Handhabung
 Gesamtleistung bis zu 5.8 kW

Kochzonen

Bedienung
 Einhandbedienung.
 Zum Schließen der Abdeckung wird der Gussrost bequem umgedreht.

Ausstattung
 Gussrost.
 Brennerringe aus Messing.

Sicherheit
 Thermoelektrische
 Flammenüberwachung.

Planungshinweise
 Schubladentiefe max. 42 cm.
 Gerät ist von oben in die Arbeitsplatte einschnappbar.
 Seitlichen Abstand zu wärmeempfindlichen Möbelteilen oder Anstellflächen von mind. 150 mm beachten oder eine wärmedämmende Isolierung anbringen.
 Sonderdüsen (je 1x bestellen): ET-Nr. 622148 Erdgas 20 mbar ET-Nr. 622150 Flüssiggas 50 mbar ET-Nr. 622151 Flüssiggas 28-30/37 mbar

Anschlussdaten
 Gesamtanschlusswert Gas 5,8 kW.
 Gesamtanschlusswert Elektro 1,0 W.
 Anschlusskabel 1,4 m mit Stecker.

Ausstattungsmerkmale
Gerätetyp
 Vario/Domino Gas-Schaltermulde
Bauform
 CONSTR_TYPE.Built-in
Energiequelle
 Gas
Anzahl der Kochzonen, die gleichzeitig benutzt werden können
 1
Nischenmaße (H x B x T) (mm)
 88 x 268 x 490
Gerätebreite (mm)
 288
Abmessungen des Gerätes (mm)
 88 x 288 x 523
Abmessungen des verpackten Gerätes (mm)
 230 x 410 x 600
Nettogewicht (kg)
 9,080
Bruttogewicht (kg)
 10,0
Restwärmeanzeige
 Ohne
Lage der Steuerung
 Vorne
Hauptoberflächenmaterial
 Edelstahl, gebürstet
Oberflächenfarbe
 Edelstahl
Rahmenfarbe
 Edelstahl
Approbationszertifikate
 CE, EAC-Eurasian, VDE
Länge Netzkabel (cm)
 140

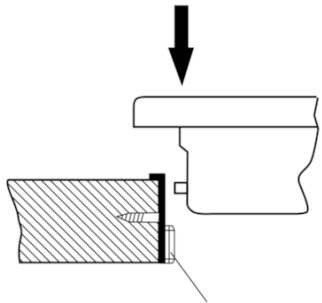
Verbrauchs- und Anschlusswerte
Elektroanschlusswert (W)
 1
Gasanschlusswert (W)
 5800
Absicherung (A)
 10
Spannung (V)
 220-240
Frequenz (Hz)
 50; 60

erstellt am 2019-05-10
 Seite 1

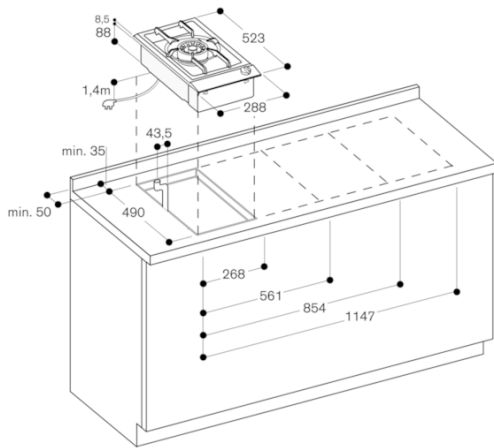
Farbvarianten
VG231114
Edelstahl-Bedienblende
Breite 28 cm
VG231134
Aluminium-Bedienblende
Breite 28 cm

Sonderzubehör
VD201014
Geräteabdeckung aus Edelstahl, gebürstet
WP400001
Wok-Pfanne aus Mehrschichtenmaterial

Installations­zubehör
VV200014
Verbindungsleiste aus Edelstahl zur Kombination mit weiteren Vario Geräten



Montageschiene
(hinten und vorne)



Gasanschluss

