



#### Farbvarianten

VG231214

Edelstahl-Bedienblende

Breite 28 cm

VG231234

Aluminium-Bedienblende

Breite 28 cm

#### Sonderzubehör

VD201014

Geräteabdeckung aus Edelstahl,

gebürstet

WP400001

Wok-Pfanne aus Mehrschichtenmaterial

#### Installations&shy;zubehör

VV200014

Verbindungsleiste aus Edelstahl zur

Kombination mit weiteren Vario Geräten

VG231214

Vario Gas-Wok Serie 200

Edelstahl-Bedienblende

Breite 28 cm

Erdgas 20 mbar

Wokbrenner mit bis zu 6 kW

Mit weiteren Kochgeräten der Vario Serie 200 zu einer harmonischen Einheit kombinierbar  
Großzügige Bedienblende für eine komfortable und sichere Handhabung  
Gesamtleistung bis zu 6 kW

#### Kochzonen

#### Bedienung

Einhandbedienung.  
Zum Schließen der Abdeckung wird der Gussrost bequem umgedreht.

#### Ausstattung

Gussrost.  
Brennerringe aus Messing.

#### Sicherheit

Thermoelektrische  
Flammenüberwachung.

#### Planungshinweise

Schubladentiefe max. 42 cm.  
Gerät ist von oben in die Arbeitsplatte einschnappbar.  
Seitlichen Abstand zu wärmeempfindlichen Möbelteilen oder Anstellflächen von mind. 150 mm beachten oder eine wärmedämmende Isolierung anbringen.  
Sonderdüsen (je 1x bestellen): ET-Nr. 622148 Erdgas 20 mbar ET-Nr. 622150 Flüssiggas 50 mbar ET-Nr. 622151 Flüssiggas 28-30/37 mbar

#### Anschlussdaten

Gesamtanschlusswert Gas 6,0 kW.  
Gesamtanschlusswert Elektro 1,0 W.  
Anschlusskabel 1,4 m mit Stecker.

#### Ausstattungsmerkmale

#### Gerätetyp

Vario/Domino Gas-Schaltermulde

#### Bauform

CONSTR\_TYPE.Built-in

#### Energiequelle

Gas

Anzahl der Kochzonen, die gleichzeitig benutzt werden können  
1

#### Nischenmaße (H x B x T) (mm)

88 x 268 x 490

#### Gerätebreite (mm)

288

#### Abmessungen des Gerätes (mm)

88 x 288 x 523

#### Abmessungen des verpackten Gerätes (mm)

230 x 410 x 600

#### Nettogewicht (kg)

9,540

#### Bruttogewicht (kg)

10,8

#### Restwärmanzeige

Ohne

#### Lage der Steuerung

Vorne

#### Hauptoberflächenmaterial

Edelstahl, gebürstet

#### Oberflächenfarbe

Edelstahl

#### Rahmenfarbe

Edelstahl

#### Approbationszertifikate

CE, EAC-Eurasian, Ukraine, VDE

#### Länge Netzkabel (cm)

140

#### Verbrauchs- und Anschlusswerte

#### Elektroanschlusswert (W)

1

#### Gasanschlusswert (W)

6000

#### Absicherung (A)

10

#### Spannung (V)

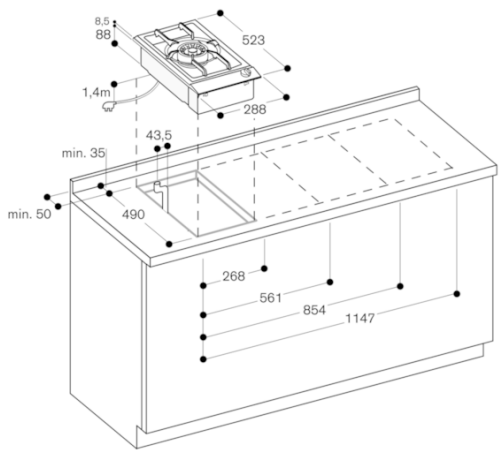
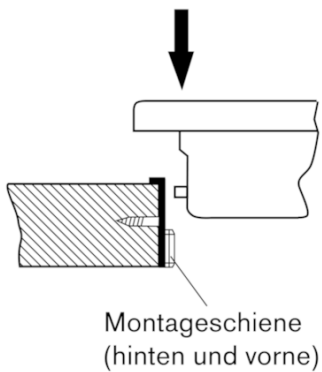
220-240

#### Frequenz (Hz)

50; 60

erstellt am 2019-10-29

Seite 1



### Gasanschluss

