



Farbvarianten

VG231234
Aluminium-Bedienblende
Breite 28 cm

Sonderzubehör

VD201034
Geräteabdeckung aus Aluminium,
kugelgestrahlt
WP400001
Wok-Pfanne aus Mehrschichtenmaterial

Installations­zubehör

VV200034
Verbindungsleiste aus Aluminium zur
Kombination mit weiteren Vario Geräten

VG231234

Vario Gas-Wok Serie 200

Aluminium-Bedienblende

Breite 28 cm

Erdgas 20 mbar

Wokbrenner mit bis zu 6 kW

Mit weiteren Kochgeräten der Vario Serie 200 zu einer harmonischen Einheit kombinierbar
Großzügige Bedienblende für eine komfortable und sichere Handhabung
Gesamtleistung bis zu 6 kW

Kochzonen

Bedienung

Einhandbedienung.
Zum Schließen der Abdeckung wird der Gussrost bequem umgedreht.

Ausstattung

Gussrost.
Brennerringe aus Messing.

Sicherheit

Thermoelektrische
Flammenüberwachung.

Planungshinweise

Schubladentiefe max. 42 cm.
Gerät ist von oben in die Arbeitsplatte einschnappbar.
Seitlichen Abstand zu wärmeempfindlichen Möbelteilen oder Anstellflächen von mind. 150 mm beachten oder eine wärmedämmende Isolierung anbringen.
Sonderdüsen (je 1x bestellen): ET-Nr. 622148 Erdgas 20 mbar ET-Nr. 622150 Flüssiggas 50 mbar ET-Nr. 622151 Flüssiggas 28-30/37 mbar

Anschlussdaten

Gesamtanschlusswert Gas 6,0 kW.
Gesamtanschlusswert Elektro 1,0 W.
Anschlusskabel 1,4 m mit Stecker.

Ausstattungsmerkmale

Gerätetyp

Vario/Domino Gas-Schaltermulde

Bauform

CONSTR_TYPE.Built-in

Energiequelle

Gas

Anzahl der Kochzonen, die gleichzeitig benutzt werden können
1

Nischenmaße (H x B x T) (mm)

88 x 268 x 490

Gerätebreite (mm)

288

Abmessungen des Gerätes (mm)

88 x 288 x 523

Abmessungen des verpackten Gerätes (mm)

207 x 407 x 604

Nettogewicht (kg)

9,380

Bruttogewicht (kg)

11,0

Restwärmeanzeige

Ohne

Lage der Steuerung

Vorne

Hauptoberflächenmaterial

Edelstahl, gebürstet

Oberflächenfarbe

Edelstahl

Rahmenfarbe

Edelstahl

Approbationszertifikate

CE, DVGW, TSE, VDE

Länge Netzkabel (cm)

140

Verbrauchs- und Anschlusswerte

Elektroanschlusswert (W)

1

Gasanschlusswert (W)

6000

Absicherung (A)

10

Spannung (V)

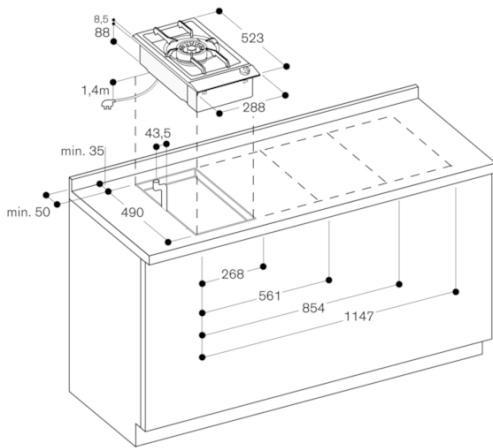
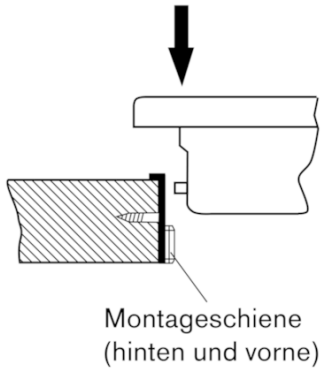
220-240

Frequenz (Hz)

50; 60

erstellt am 2019-11-08

Seite 1



Gasanschluss

