



Farbvarianten

VG232114

Breite 28 cm

Flüssiggas 50 mbar

VG232134

Breite 28 cm

Sonderzubehör

VD201014

Geräteabdeckung aus Edelstahl,
gebürstet

Installations­zubehör

VV200014

Verbindungsleiste aus Edelstahl zur
Kombination mit weiteren Vario Geräten

VG232114

Vario Gaskochfeld Serie 200

Breite 28 cm

Flüssiggas 50 mbar

Mit weiteren Kochgeräten der Vario Serie 200 zu einer harmonischen Einheit kombinierbar
Großzügige Bedienblende für eine komfortable und sichere Handhabung
Glattflächige Gussroste zum bequemen und sicheren Verschieben des Kochgeschirrs

Kochzonen

1 Starkbrenner (560 – 2800 W),
geeignet für Töpfe bis max. ø 22 cm.
1 Normalbrenner (380 – 1900 W),
geeignet für Töpfe bis max. ø 22 cm.

Bedienung

Einhandbedienung.

Ausstattung

Gussrost mit durchgehender
Topffläche.
Emaillierte Brennerdeckel.

Sicherheit

Thermoelektrische
Flammenüberwachung.

Planungshinweise

Schubladentiefe max. 42 cm.
Gerät ist von oben in die Arbeitsplatte
einschnappbar.
Seitlichen Abstand zu
wärmeempfindlichen Möbelteilen oder
Anstellflächen von mind. 150 mm
beachten oder eine wärmedämmende
Isolierung anbringen.
Sonderdüsen (je 1x bestellen): ET-Nr.
433603 Erdgas 20 mbar ET-Nr. 419831
Flüssiggas 30 mbar ET-Nr. 419830
Flüssiggas 50 mbar

Anschlussdaten

Gesamtanschlusswert Gas 4,7 kW.
Gesamtanschlusswert Elektro 1,0 W.
Anschlusskabel 1,4 m mit Stecker.
Gerätegewicht: ca. 8 kg.

Ausstattungsmerkmale

Gerätetyp

Vario/Domino Gas-Schaltermulde

Bauform

CONSTR_TYPE.Built-in

Energiequelle

Gas

Anzahl der Kochzonen, die gleichzeitig
benutzt werden können

2

Nischenmaße (H x B x T) (mm)

55 x 268 x 490

Gerätebreite (mm)

288

Abmessungen des Gerätes (mm)

55 x 288 x 523

Abmessungen des verpackten Gerätes (mm)

180 x 410 x 610

Nettogewicht (kg)

7,724

Bruttogewicht (kg)

9,0

Restwärmeanzeige

Ohne

Lage der Steuerung

Vorne

Hauptoberflächenmaterial

Edelstahl, gebürstet

Oberflächenfarbe

Edelstahl

Rahmenfarbe

Edelstahl

Approbationszertifikate

CE, EAC-Eurasian, VDE

Länge Netzkabel (cm)

140

Verbrauchs- und Anschlusswerte

Elektroanschlusswert (W)

1

Gasanschlusswert (W)

4700

Absicherung (A)

10

Spannung (V)

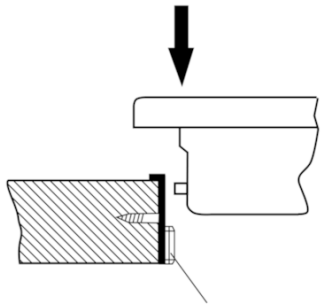
220-240

Frequenz (Hz)

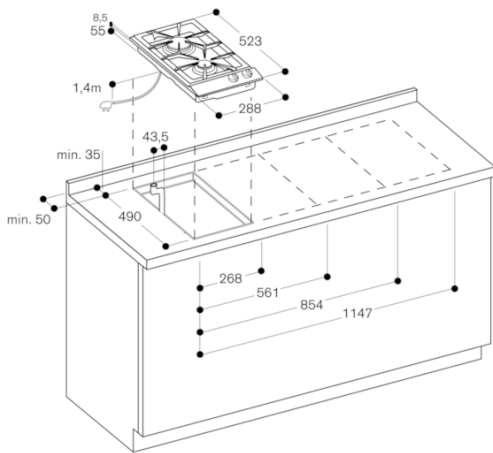
50; 60

erstellt am 2019-05-10

Seite 1



Montageschiene
(hinten und vorne)



Gasanschluss

