



Farbvarianten

VG232134

Breite 28 cm

Sonderzubehör

VD201034

Geräteabdeckung aus Aluminium,
kugelgestrahlt

Installations­zubehör

VV200034

Verbindungsleiste aus Aluminium zur
Kombination mit weiteren Vario Geräten

VG232134

Breite 28 cm

Flüssiggas 50 mbar

Mit weiteren Kochgeräten der Vario Serie 200 zu einer harmonischen Einheit kombinierbar
Großzügige Bedienblende für eine komfortable und sichere Handhabung

Kochzonen

Bedienung

Einhandbedienung.

Ausstattung

Emaillierte Brennerdeckel.

Sicherheit

Thermoelektrische
Flammenüberwachung.

Planungshinweise

Schublagentiefe max. 42 cm.

Gerät ist von oben in die Arbeitsplatte einschnappbar.

Seitlichen Abstand zu wärmeempfindlichen Möbelteilen oder Anstellflächen von mind. 150 mm beachten oder eine wärmedämmende Isolierung anbringen.

Anschlussdaten

Gesamtanschlusswert Gas 4,7 kW.
Gesamtanschlusswert Elektro 1,0 W.
Anschlusskabel 1,4 m mit Stecker.
Gerätegewicht: ca. 7 kg.

Ausstattungsmerkmale

Gerätetyp

Vario/Domino Gas-Schaltermulde

Bauform

CONSTR_TYPE.Built-in

Energiequelle

Gas

Anzahl der Kochzonen, die gleichzeitig benutzt werden können

2

Nischenmaße (H x B x T) (mm)

55 x 268 x 490

Gerätebreite (mm)

288

Abmessungen des Gerätes (mm)

55 x 288 x 523

Abmessungen des verpackten Gerätes (mm)

174 x 407 x 605

Nettogewicht (kg)

7,484

Bruttogewicht (kg)

9,0

Restwärmeanzeige

Ohne

Lage der Steuerung

Vorne

Hauptoberflächenmaterial

Edelstahl, gebürstet

Oberflächenfarbe

Edelstahl

Rahmenfarbe

Edelstahl

Approbationszertifikate

CE, DVGW, VDE

Länge Netzkabel (cm)

140

Verbrauchs- und Anschlusswerte

Elektroanschlusswert (W)

1

Gasanschlusswert (W)

4700

Absicherung (A)

10

Spannung (V)

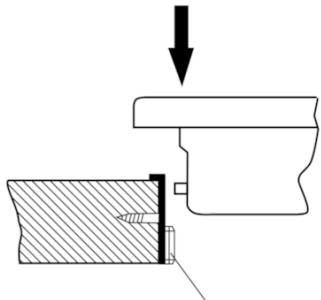
220-240

Frequenz (Hz)

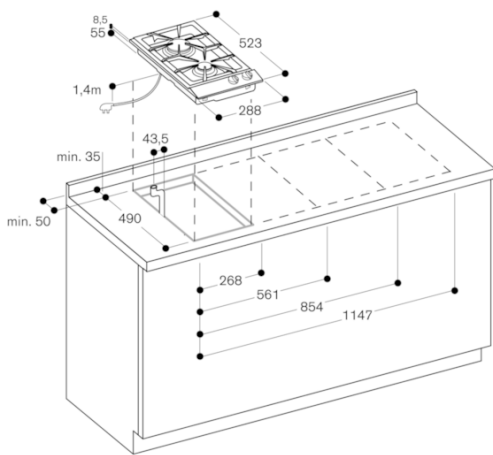
50; 60

erstellt am 2019-11-07

Seite 1



Montageschiene
(hinten und vorne)



Gasanschluss

