



**VG264134**  
**Vario Gaskochfeld Serie 200**  
**Aluminium-Bedienblende**  
**Breite 60 cm**  
**Flüssiggas 50 mbar**

Mit weiteren Kochgeräten der Vario Serie 200 zu einer harmonischen Einheit kombinierbar  
Großzügige Bedienblende für eine komfortable und sichere Handhabung  
Glattflächige Gussroste zum bequemen und sicheren Verschieben des Kochgeschirrs

#### Kochzonen

#### Bedienung

Bedienknebel mit Kochzonen- und Leistungsmarkierung.  
Einhandbedienung.  
Elektrozündung.

#### Ausstattung

Zweiteiliger Gussrost mit durchgehender Topfläche.  
Emaillierte Brennerdeckel.

#### Sicherheit

Thermoelektrische  
Flammenüberwachung.

#### Planungshinweise

Spezialdüsen sind als Ersatzteile zu bestellen.  
Luftansaugung von oben.  
Kein Zwischenboden erforderlich.  
Gerät ist von oben in die Arbeitsplatte einschnappbar.  
Montageschiene hinten und vorne.

#### Anschlussdaten

Gesamtanschlusswert Gas 9,4 kW.  
Gesamtanschlusswert Elektro 1,0 W.  
Anschlusskabel 1,4 m mit Stecker.

#### Ausstattungsmerkmale

##### Gerätetyp

Gas-Schaltermulde

##### Bauform

CONSTR\_TYPE.Built-in

##### Energiequelle

Gas

Anzahl der Kochzonen, die gleichzeitig benutzt werden können

4

##### Nischenmaße (H x B x T) (mm)

55 x 560 x 490

##### Gerätebreite (mm)

580

##### Abmessungen des Gerätes (mm)

55 x 580 x 523

##### Abmessungen des verpackten Gerätes (mm)

168 x 602 x 692

##### Nettogewicht (kg)

12,123

##### Bruttogewicht (kg)

15,0

##### Restwärmeanzeige

Ohne

##### Lage der Steuerung

Vorne

##### Hauptoberflächenmaterial

Edelstahl, gebürstet

##### Oberflächenfarbe

Edelstahl

##### Rahmenfarbe

Edelstahl

##### Approbationszertifikate

CE, DVGW, VDE

##### Länge Netzkabel (cm)

140

#### Verbrauchs- und Anschlusswerte

##### Elektroanschlusswert (W)

1

##### Gasanschlusswert (W)

9400

##### Absicherung (A)

10

##### Spannung (V)

220-240

##### Frequenz (Hz)

50; 60

erstellt am 2019-11-08

Seite 1

#### Farbvarianten

VG264134

Aluminium-Bedienblende

Breite 60 cm

#### Sonderzubehör

VD201034

Geräteabdeckung aus Aluminium,  
kugelgestrahlt

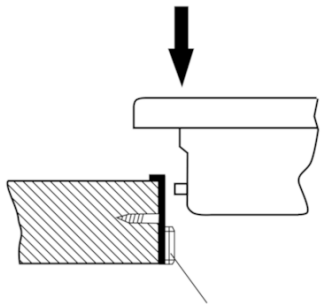
#### Installations&shy;zubehör

SH260000

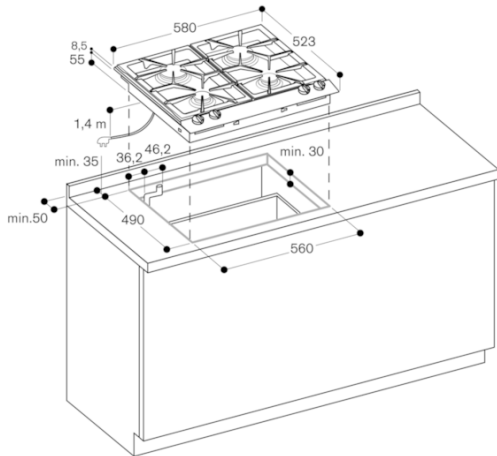
Scharnierhalter zur Montage der  
Geräteabdeckung

VV200034

Verbindungsleiste aus Aluminium zur  
Kombination mit weiteren Vario Geräten



Montageschiene  
(hinten und vorne)



### Gasanschluss

