



VG264214
Vario Gaskochfeld Serie 200
Breite 60 cm
Erdgas 20 mbar

Mit weiteren Kochgeräten der Vario Serie 200 zu einer harmonischen Einheit kombinierbar
Großzügige Bedienblende für eine komfortable und sichere Handhabung
Glattflächige Gussroste zum bequemen und sicheren Verschieben des Kochgeschirrs
Bis zu 9,4 kW auf 4 Brennern

Kochzonen
2 Starkbrenner (560 – 2800 W), geeignet für Töpfe bis max. ø 22 cm.
2 Normalbrenner (380 – 1900 W), geeignet für Töpfe bis max. ø 22 cm.

Bedienung
Bedienknebel mit Kochzonen- und Leistungsmarkierung.
Einhandbedienung.
Elektrozündung.

Ausstattung
Zweiteiliger Gussrost mit durchgehender Topffläche.
Emaillierte Brennerdeckel.

Sicherheit
Thermoelektrische
Flammenüberwachung.

Planungshinweise
Spezialdüsen sind als Ersatzteile zu bestellen.
Luftansaugung von oben.
Kein Zwischenboden erforderlich.
Gerät ist von oben in die Arbeitsplatte einschnappbar.
Montageschiene hinten und vorne.
Seitlichen Abstand zu wärmeempfindlichen Möbelteilen oder Anstellflächen von mind. 150 mm beachten oder eine wärmedämmende Isolierung anbringen.
Sonderdüsen (je 2x bestellen):
ET-Nr. 433603 Erdgas 20 mbar
ET-Nr. 419831 Flüssiggas 30 mbar
ET-Nr. 419830 Flüssiggas 50 mbar

Anschlussdaten
Gesamtanschlusswert Gas 9,4 kW.
Gesamtanschlusswert Elektro 1,0 W.
Anschlusskabel 1,4 m mit Stecker.

Ausstattungsmerkmale
Gerätetyp
Gas-Schaltermulde
Bauform
CONSTR_TYPE.Built-in
Energiequelle
Gas
Anzahl der Kochzonen, die gleichzeitig benutzt werden können
4
Nischenmaße (H x B x T) (mm)
55 x 560 x 490
Gerätebreite (mm)
580
Abmessungen des Gerätes (mm)
55 x 580 x 523
Abmessungen des verpackten Gerätes (mm)
260 x 610 x 780
Nettogewicht (kg)
12,907
Bruttogewicht (kg)
15,6
Restwärmeanzeige
Ohne
Lage der Steuerung
Vorne
Hauptoberflächenmaterial
Edelstahl, gebürstet
Oberflächenfarbe
Edelstahl
Rahmenfarbe
Edelstahl
Approbationszertifikate
CE, EAC-Eurasian, Ukraine, VDE
Länge Netzkabel (cm)
140

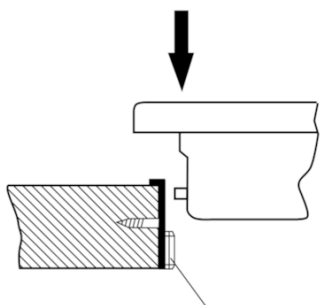
Verbrauchs- und Anschlusswerte
Elektroanschlusswert (W)
1
Gasanschlusswert (W)
9400
Absicherung (A)
10
Spannung (V)
220-240
Frequenz (Hz)
60; 50

erstellt am 2019-10-29
Seite 1

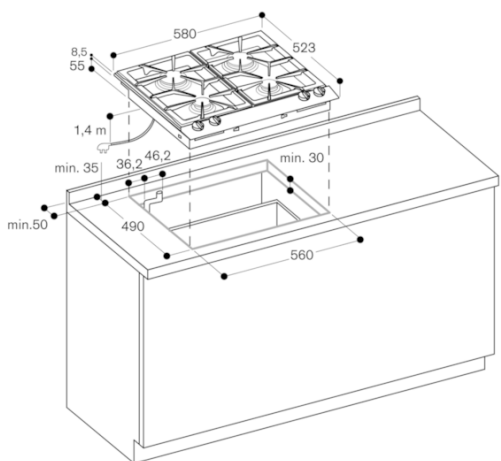
Farbvarianten
VG264214
Breite 60 cm
Erdgas 20 mbar
VG264234
Aluminium-Bedienblende
Breite 60 cm

Sonderzubehör
VD201014
Geräteabdeckung aus Edelstahl, gebürstet

Installations­zubehör
SH260000
Scharnierhalter zur Montage der Geräteabdeckung
VV200014
Verbindungsleiste aus Edelstahl zur Kombination mit weiteren Vario Geräten



Montageschiene
(hinten und vorne)



Gasanschluss

