



VG264234
Vario Gaskochfeld Serie 200
Aluminium-Bedienblende
Breite 60 cm
Erdgas 20 mbar

Mit weiteren Kochgeräten der Vario Serie 200 zu einer harmonischen Einheit kombinierbar
Großzügige Bedienblende für eine komfortable und sichere Handhabung
Glattflächige Gussroste zum bequemen und sicheren Verschieben des Kochgeschirrs
Bis zu 9.4 kW auf 4 Brennern

Kochzonen

2 Starkbrenner (560 – 2800 W), geeignet für Töpfe bis max. ø 22 cm.
2 Normalbrenner (380 – 1900 W), geeignet für Töpfe bis max. ø 22 cm.

Bedienung

Bedienknebel mit Kochzonen- und Leistungsmarkierung.
Einhandbedienung.
Elektrozündung.

Ausstattung

Zweiteiliger Gussrost mit durchgehender Topffläche.
Emaillierte Brennerdeckel.

Sicherheit

Thermoelektrische
Flammenüberwachung.

Planungshinweise

Spezialdüsen sind als Ersatzteile zu bestellen.
Luftansaugung von oben.
Kein Zwischenboden erforderlich.
Gerät ist von oben in die Arbeitsplatte einschnappbar.
Montageschiene hinten und vorne.
Seitlichen Abstand zu wärmeempfindlichen Möbelteilen oder Anstellflächen von mind. 150 mm beachten oder eine wärmedämmende Isolierung anbringen.
Sonderdüsen (je 2x bestellen):
ET-Nr. 433603 Erdgas 20 mbar
ET-Nr. 419831 Flüssiggas 30 mbar
ET-Nr. 419830 Flüssiggas 50 mbar

Anschlussdaten

Gesamtanschlusswert Gas 9,4 kW.
Gesamtanschlusswert Elektro 1,0 W.
Anschlusskabel 1,4 m mit Stecker.

Ausstattungsmerkmale

Gerätetyp
Gas-Schaltermulde

Bauform
CONSTR_TYPE.Built-in

Energiequelle
Gas

Anzahl der Kochzonen, die gleichzeitig benutzt werden können
4

Nischenmaße (H x B x T) (mm)
55 x 560 x 490

Gerätebreite (mm)
580

Abmessungen des Gerätes (mm)
55 x 580 x 523

Abmessungen des verpackten Gerätes (mm)
167 x 605 x 693

Nettogewicht (kg)
12,543

Bruttogewicht (kg)
15,0

Restwärmeanzeige
Ohne

Lage der Steuerung
Vorne

Hauptoberflächenmaterial
Edelstahl, gebürstet

Oberflächenfarbe
Edelstahl

Rahmenfarbe
Edelstahl

Approbationszertifikate
CE, DVGW, TSE, VDE

Länge Netzkabel (cm)
140

Verbrauchs- und Anschlusswerte

Elektroanschlusswert (W)
1

Gasanschlusswert (W)
9400

Absicherung (A)
10

Spannung (V)
220-240

Frequenz (Hz)
50; 60

erstellt am 2019-11-07

Seite 1

Farbvarianten

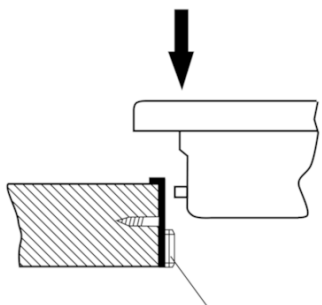
VG264234
Aluminium-Bedienblende
Breite 60 cm

Sonderzubehör

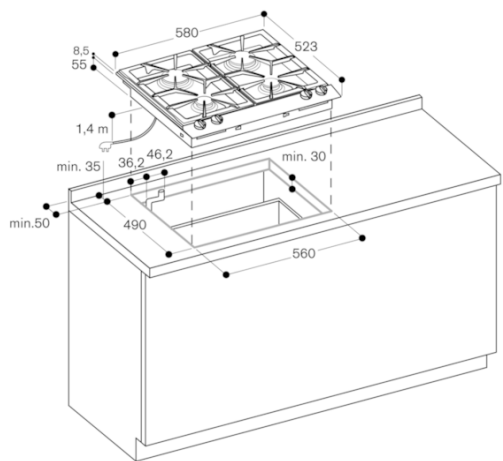
VD201034
Geräteabdeckung aus Aluminium, kugelgestrahlt

Installations- und zubehör

SH260000
Scharnierhalter zur Montage der Geräteabdeckung
VV200034
Verbindungsleiste aus Aluminium zur Kombination mit weiteren Vario Geräten



Montageschiene
(hinten und vorne)



Gasanschluss

