



**VG295234**  
**Breite 90 cm**  
**Erdgas 20 mbar**  
**Wokbrenner mit bis zu 6 kW**

#### Glattflächige Gussroste

#### Kochzonen

2 Starkbrenner mit 2 Flammenkreisen (160 W – 4000 W), geeignet für Töpfe bis max. ø 28 cm.  
2 Normalbrenner mit 2 Flammenkreisen (160 W – 2000 W), geeignet für Töpfe bis max. ø 24 cm.

#### Bedienung

Einhandbedienung.

#### Ausstattung

Dreiteiliger Gussrost mit ebener, durchgehender Topffläche.  
Brennringe aus Messing.

#### Sicherheit

Elektronische Flammenüberwachung mit automatischer Wiederezündung.  
Automatische Schnellzündung.

#### Planungshinweise

Spezialdüsen sind als Ersatzteile zu bestellen.  
Elektrischen Anschluss vorsehen (ohne Stromversorgung ist das Gerät nicht funktionsfähig).  
Luftansaugung von oben.  
Kein Zwischenboden erforderlich.  
Rückwand und Wandabschlussleisten müssen hitzebeständig und aus nicht brennbarem Material sein.  
Gerät ist von unten zu befestigen.  
Seitlichen Abstand zu wärmeempfindlichen Möbelteilen oder Anstellflächen von mind. 300 mm beachten oder eine wärmedämmende Isolierung anbringen.  
Spannbereich Muldenspanner: 30 - 50 mm.

#### Anschlussdaten

Gesamtanschlusswert Gas 18,0 kW.  
Anschlusskabel 1,4 m mit Stecker.

#### Ausstattungsmerkmale

##### Gerätetyp

Gas-Schaltermulde

##### Bauform

CONSTR\_TYPE.Built-in

##### Energiequelle

Gas

##### Anzahl der Kochzonen, die gleichzeitig benutzt werden können

5

##### Nischenmaße (H x B x T) (mm)

132 x 885 x 490

##### Gerätebreite (mm)

914

##### Abmessungen des Gerätes (mm)

132 x 914 x 510

##### Abmessungen des verpackten Gerätes (mm)

294 x 670 x 995

##### Nettogewicht (kg)

26,200

##### Bruttogewicht (kg)

29,0

##### Restwärmeanzeige

Ohne

##### Lage der Steuerung

Vorne

##### Hauptoberflächenmaterial

Edelstahl, gebürstet

##### Oberflächenfarbe

Edelstahl

##### Rahmenfarbe

Edelstahl

##### Approbationszertifikate

CE, DVGW, TSE, VDE

##### Länge Netzkabel (cm)

140

#### Verbrauchs- und Anschlusswerte

##### Elektroanschlusswert (W)

25

##### Gasanschlusswert (W)

18000

##### Absicherung (A)

10

##### Spannung (V)

220-240

##### Frequenz (Hz)

50; 60

erstellt am 2019-11-07

Seite 1

#### Farbvarianten

**VG295234**  
**Breite 90 cm**  
**Erdgas 20 mbar**

#### Sonderzubehör

**WP40001**  
**Wok-Pfanne aus Mehrschichtenmaterial**

VG295234

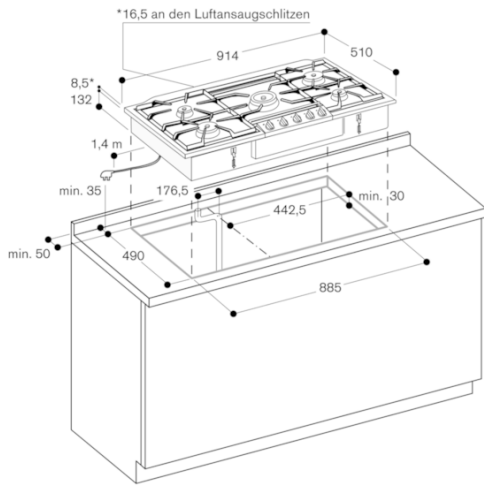
Breite 90 cm

Erdgas 20 mbar

Wokbrenner mit bis zu 6 kW

erstellt am 2019-11-07

Seite 2



### Gasanschluss

