



VG491111

#### Zubehör

1 x Wok-Aufsatzring

#### Sonderzubehör

WP400001:

Wok-Pfanne

#### Installationszubehör

VA420004:

Verbindungsleiste Serie 400, flush, kurz

VA420010:

Verbindungsleiste Serie400,aufgesetzt,kurz

### Vario Gaskochfeld Serie 400

90 cm, Flüssiggas 50 mbar

VG491111

Fünf Mehrkreis-Brenner, bis 17.8 kW  
Vollelektronische Stufenregulierung in 12 Leistungsstufen

Exakt einstellbare und reproduzierbare  
Flammengrößen

Automatische Schnellzündung, elektronische  
Flammenüberwachung mit automatischer  
Wiederzündung

Simmerstufe für Köcheln auf niedrigster  
Leistungsstufe

Glattflächige Gussroste

Massiver Edelstahl-Bedienknebel

Präzise verarbeiteter 3 mm starker Edelstahl

Wahlweise aufgesetzter Einbau mit sichtbarer  
Kante oder dezent flächenbündig integriert

Mit weiteren Vario Geräten der Serie 400  
perfekt kombinierbar

#### Kochzonen

1 Mehrkreis-Wokbrenner (300 W – 5800 W),  
geeignet für Töpfe bis max. ø 32 cm.

2 Starkbrenner mit 2 Flammenkreisen (165 W –  
4000 W), geeignet für Töpfe bis max. ø 28 cm.

2 Normalbrenner mit 2 Flammenkreisen (165 W  
– 2000 W), geeignet für Töpfe bis max. ø 24 cm.

#### Bedienung

Bedienknebel mit Leuchtring, Kochzonen- und  
Leistungsmarkierung.

Einhandbedienung.

Vollelektronische Steuerung für exakte  
Regulierung der 12 Leistungsstufen plus  
Simmerstufe.

Automatische Schnellzündung.

#### Ausstattung

Simmerstufe.

Dreiteiliger Gussrost mit ebener,  
durchgehender Topffläche.

Brennerringe aus Messing.

#### Sicherheit

Elektronische Flammenüberwachung mit  
automatischer Wiederzündung.

Restwärmanzeige.

Sicherheitsabschaltung.

#### Planungshinweise

Je nach Einbauart (aufgesetzt oder  
flächenbündig, mit oder ohne  
Geräteabdeckung) auf die spezifische  
Festlegung des Ausschnittes und der  
Knebelpositionen achten.

Die Knebel können in Abstimmung mit den  
Brennern horizontal positioniert werden.

Wenn die Blendenstärke 23 mm überschreitet,  
muss die Skizze "Montage Bedienknebel"  
beachtet werden (hinten muss ausgespart  
werden).

Bei der Kombination mehrerer Vario Geräte der  
Serie 400 muss eine Verbindungsleiste VA 420  
zwischen den Geräten eingesetzt werden. Je  
nach Einbauart entsprechende  
Verbindungsleiste vorsehen.

Die Tragfähigkeit und die Stabilität  
insbesondere bei dünnen Arbeitsplatten ist  
durch geeignete Unterkonstruktionen  
sicherzustellen. Gerätegewicht inkl. zusätzlicher  
Beladung berücksichtigen.

Zusätzliche Hinweise für flächenbündigen  
Einbau:

Der Einbau eignet sich in Arbeitsplatten aus  
Stein, synthetischem Material oder Massivholz.  
Hitzebeständigkeit und wasserdichte  
Versiegelung der Schnittkanten sind zu  
berücksichtigen. Bei anderen Materialien  
stimmen Sie sich bezüglich der Verwendung mit  
dem Arbeitsplatten-Hersteller ab.

Die Nut muss durchgängig und eben sein, um  
eine gleichmäßige Auflage der Geräte auf der  
Dichtung zu gewährleisten. Keine punktuellen  
Unterfütterungen verwenden.

Durch Maßtoleranzen der Kombinationen und  
des Arbeitsplattenausschnittes kann die  
Fugenbreite variieren.

Bei der Montage mehrerer Geräte in  
Einzelausschnitten muss eine Stegbreite von 50  
mm zwischen den Einzelausschnitten geplant  
werden.

Spezialdüsen sind als Ersatzteile zu bestellen.  
Elektrischen Anschluss vorsehen (ohne  
Stromversorgung ist das Gerät nicht  
funktionsfähig).

Luftansaugung von oben.

Kein Zwischenboden erforderlich.

Rückwand und Wandabschlussleisten müssen  
hitzebeständig und aus nicht brennbarem  
Material sein.

Seitlichen Abstand zu wärmeempfindlichen  
Möbelteilen oder Anstellflächen von mind. 300  
mm beachten oder eine wärmedämmende  
Isolierung anbringen.

Einbau in 90 cm breiten Unterschrank möglich.

Von einer Kombination mit VL 414 ist abzuraten,  
da eine effiziente Absaugung von dem mittleren  
Brenner nicht gewährleistet ist.

Bei einer Gesamtleistung der installierten  
Gaskochfelder über 11 kW sind die örtlichen  
Vorschriften hinsichtlich Raumlüftung,  
Raumgröße und Kombination mit  
Dunstabzugshauben im Abluft- oder  
Umluftbetrieb zu beachten. Über 11 kW  
Gesamtleistung beträgt der Mindestabstand zu  
einer Dunstabzugshaube 70 cm.

Gerät ist von oben in die Arbeitsplatte  
einschnappbar.

Gerätegewicht: ca. 31 kg.

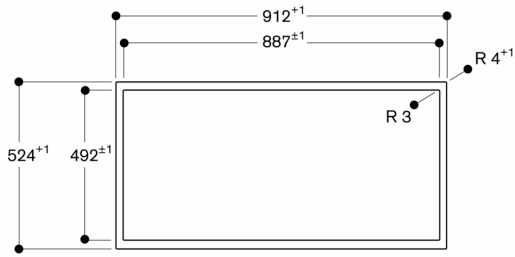
#### Anschlussdaten

Gesamtanschlusswert Gas 17.8 kW.

Gesamtanschlusswert Elektro 15.0 W.

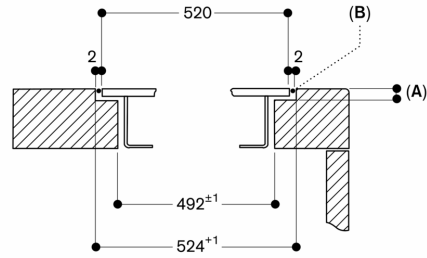
Anschlusskabel 1.4 m mit Stecker.

Ansicht von oben



Maße in mm

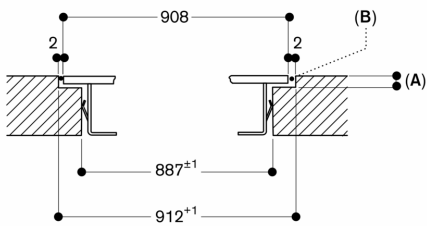
Querschnitt



A: 3,5<sup>0,5</sup>  
6,5<sup>0,5</sup>In Kombinationen mit rahmenlosen Induktionskochfeldern  
B: Füllung mit Silikon

Maße in mm

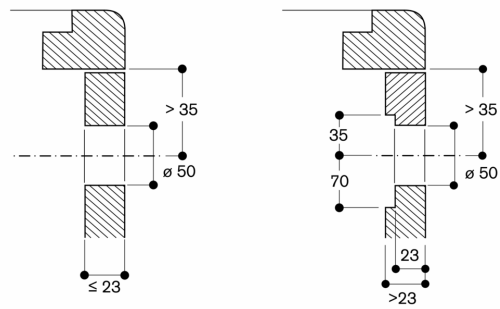
Längsschnitt



A: 3,5<sup>0,5</sup>  
6,5<sup>0,5</sup>In Kombinationen mit rahmenlosen Induktionskochfeldern  
B: Füllung mit Silikon

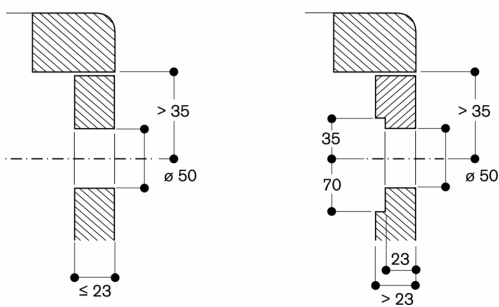
Maße in mm

Montage Bedienknebel, flächenbündiger Einbau

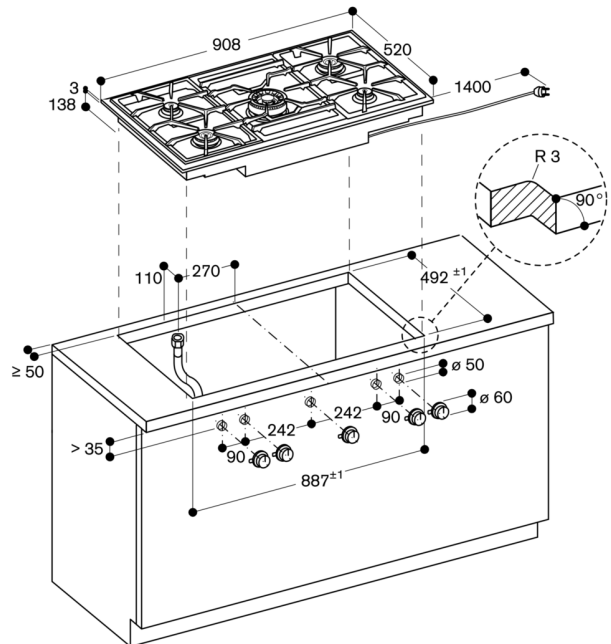


Maße in mm

Montage Bedienknebel, aufgesetzter Einbau



Maße in mm



Maße in mm

