



VI462111
Vario Flex-Induktionskochfeld Serie 400
Edelstahlrahmen
Breite 60 cm

Flex-Funktion zur Kombination der rechteckigen Kochflächen
 Freies Platzieren des Kochgeschirrs innerhalb der zusammengeschalteten Kochflächen mit automatischer Erweiterung bis zu 30 cm Breite
 Bratsensor-Funktion zur Temperaturregelung in Pfannen
 Anwendungsbezogene Steuerung aller Funktionen über zweifarbige Anzeige
 Massiver Edelstahl-Bedienknebel
 Präzise verarbeiteter 3 mm starker Edelstahl
 Wahlweise aufgesetzter Einbau mit sichtbarer Kante oder dezent flächenbündig integriert
 Mit weiteren Vario Geräten der Serie 400 perfekt kombinierbar

Kochzonen
 2 Flex-Induktionskochflächen von jeweils 19x23 cm (2200 W, mit Booster 3700 W), zusammengeschaltet 38x23 cm (3300 W, mit Booster 3700 W), mit automatischer Erweiterung bis zu 30x30 cm (3300 W, mit Booster 3700 W).
 2 Flex-Induktionskochflächen 19x23 cm (2200 W, mit Booster 3700 W), zusammengeschaltet 38x23 cm (3300 W, mit Booster 3700 W).

Bedienung
 Bedienknebel mit Leuchtring, Kochzonen- und Leistungsmarkierung. Elektronische Regelung in 12 Stufen (1...12).
 Benutzerfreundliche Bedienung durch zweifarbige Anzeige (weiss / orange).

Ausstattung
 Flex-Funktion für rechteckige Kochflächen.
 Bratsensor-Funktion.
 Booster-Funktion.
 Stoppuhr.
 Kurzzeitwecker.
 Optionsmenü.

Sicherheit
 Einzel-Restwärmanzeige.
 Sicherheitsabschaltung.

Planungshinweise
 Je nach Einbauart (aufgesetzt oder flächenbündig) auf die spezifische Festlegung des Ausschnittes und der Knebelpositionen achten.
 Die Knebel können in Abstimmung mit den Kochflächen horizontal positioniert werden.
 Wenn die Blendenstärke 23 mm überschreitet, muss die Skizze "Montage Bedienknebel" beachtet werden (hinten muss ausgespart werden).
 Bei der Kombination mehrerer Vario Geräte der Serie 400 muss eine Verbindungsleiste VA 420 zwischen den Geräten eingesetzt werden. Je nach Einbauart entsprechende Verbindungsleiste vorsehen.
 Die Tragfähigkeit und die Stabilität insbesondere bei dünnen Arbeitsplatten ist durch geeignete Unterkonstruktionen sicherzustellen. Gerätegewicht inkl. zusätzlicher Beladung berücksichtigen.
 Zusätzliche Hinweise für flächenbündigen Einbau:

Ausstattungsmerkmale
Gerätetyp
 Kochstelle Glaskeramik
Bauforn
 Eingebaut
Energiequelle
 Elektro
Anzahl der Kochzonen, die gleichzeitig benutzt werden können
 4
Bedienelemente
Nischenmaße (H x B x T) (mm)
 57 x 567-571 x 490-494
Gerätebreite (mm)
 590
Abmessungen des Gerätes (mm)
 57 x 590 x 520
Abmessungen des verpackten Gerätes (mm)
 113 x 1091 x 709
Nettogewicht (kg)
 17,693
Bruttogewicht (kg)
 19,2
Restwärmanzeige
 Getrennt
Lage der Steuerung
 Extern
Art der Steuerung
Hauptoberflächenmaterial
 Glaskeramik
Oberflächenfarbe
 Edelstahl, Schwarz
Rahmenfarbe
 Edelstahl
Approbationszertifikate
 AENOR, CE
Länge Netzkabel (cm)
 150
Material Bedienelemente
 Vollmetall
Abgedichtete Herdplatte
 Nein
Heizungen mit Booster
 Alle
Art des Topfträgers
Naturgasanschluss (BTU)
 LP Gas Connection Rating (BTU)
Abmessungen der 1.Kochzone (in)
Leistung der Kochzone (kW)
Leistung des 1.Brenner (BTU)
Abmessungen der 2.Kochzone (in)
Leistung der 2.Kochzone (kW)
 3,3
Leistung des 2.Brenner (BTU)
Abmessungen der 3.Kochzone (in)
Leistung der 3.Kochzone (kW)
Leistung des 3.Brenner (BTU)
Abmessungen der 4.Kochzone (in)
Leistung der 4.Kochzone (kW)
Leistung des 4.Brenner (BTU)
Abmessungen der 5.Kochzone (in)
Leistung der 5.Kochzone (kW)
Leistung des 5.Brenner (BTU)
Abmessungen der 6.Kochzone (in)
 3.7
 3.7
Anschlusswert (W)
 7400
Gasanschlusswert (W)
Absicherung (A)
Spannung (V)
 220-240
Frequenz (Hz)
 50; 60
UPC
Gerätefarbe
 Schwarz
Energiequelle
 Elektro
Gasart
Alternative Gasart
Approbationszertifikate
 AENOR, CE
Länge Netzkabel (in)
Steckerart
 ohne Stecker
Ausschnittsmaße
 Minimum distance from counter front (in)

Der Einbau eignet sich in Arbeitsplatten aus Stein, synthetischem Material oder Massivholz. Hitzebeständigkeit und wasserdichte Versiegelung der Schnittkanten sind zu berücksichtigen. Bei anderen Materialien stimmen Sie sich bezüglich der Verwendung mit dem Arbeitsplatten-Hersteller ab. Die Nut muss durchgängig und eben sein, um eine gleichmäßige Auflage der Geräte auf der Dichtung zu gewährleisten. Keine punktuellen Unterfütterungen verwenden. Durch Maßtoleranzen der Kombinationen und des Arbeitsplattenausschnittes kann die Fugenbreite variieren. Bei der Montage mehrerer Geräte in Einzelausschnitten muss eine Stegbreite von 50 mm zwischen den Einzelausschnitten geplant werden. Nur geeignet für eisenmagnetisches Kochgeschirr. Für eine optimale Temperaturverteilung wird Kochgeschirr mit Sandwichboden empfohlen. Die Wokpfanne WP 400 001 ist auf diesem Gerät nicht einsetzbar. Gerät ist von oben in die Arbeitsplatte einschnappbar. Gerätegewicht: ca. 18 kg.

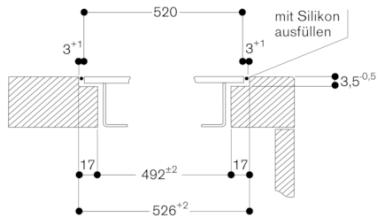
Anschlussdaten
 Gesamtanschlusswert 7.4 kW.
 Anschlusskabel 1.5 m ohne Stecker.

Farbvarianten
VI462111
Edelstahlrahmen
Breite 60 cm

Sonderzubehör
GP900001
GP900002
GP900003
GP900004

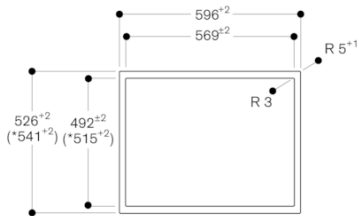
Installations­zubehör
VA420000
 Verbindungsleiste zur Kombination mit weiteren Vario Geräten der Serie 400 bei flächenbündigem Einbau
VA420010

Querschnitt

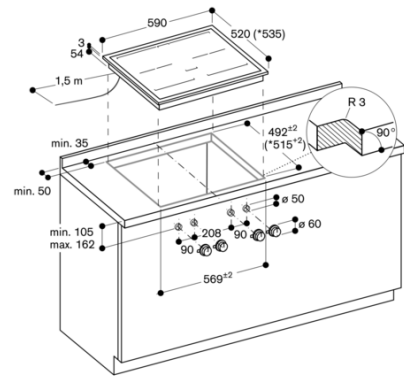
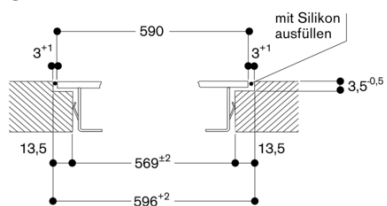


Bei Montage mit Geräteabdeckung oder Ausgleichsleiste, auf den tieferen Ausschnitt und die Nutbreite vorne und hinten achten.

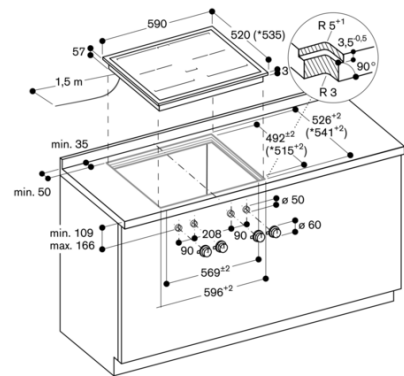
Ansicht von oben



Längsschnitt

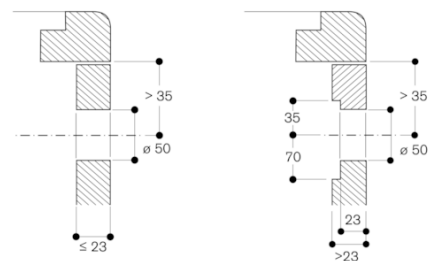


* mit Ausgleichsleiste.
 Weitere Montagemöglichkeiten siehe Montageanleitung.



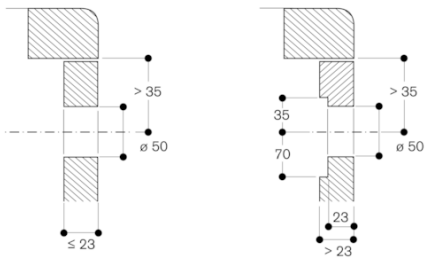
* mit Ausgleichsleiste.
 Weitere Montagemöglichkeiten siehe Montageanleitung.

Montage Bedienknebel, flächenbündiger Einbau



Maße in mm

Montage Bedienknebel, aufgesetzter Einbau



Maße in mm