



**VI492111**  
**Vario Flex-Induktionskochfeld Serie 400**  
**Edelstahlrahmen**  
**Breite 90 cm**

Flex-Funktion zur Kombination der rechteckigen Kochflächen  
 Freies Platzieren des Kochgeschirrs innerhalb der zusammenschalteten Kochflächen  
 Bratsensor-Funktion zur Temperaturregelung in Pfannen  
 Große Kochzone für Töpfe bis zu  $\varnothing$  32 cm  
 Ideal für den Original-Wok mit rundem Boden, mit Wok-Ring  
 Anwendungsbezogene Steuerung aller Funktionen über zweifarbige Anzeige  
 Massiver Edelstahl-Bedienknebel  
 Präzise verarbeiteter 3 mm starker Edelstahl  
 Wahlweise aufgesetzter Einbau mit sichtbarer Kante oder dezent flächenbündig integriert  
 Mit weiteren Vario Geräten der Serie 400 perfekt kombinierbar

**Kochzonen**

2 Flex-Induktionskochflächen 19x23 cm (2200 W, mit Booster 3700 W), zusammenschaltet 38x23 cm (3300 W, mit Booster 3700 W).  
 1 Induktionskochzone  $\varnothing$  21 cm (2200 W, mit Booster 3700 W) mit automatischer Zuschaltung auf  $\varnothing$  26 cm (2600 W, mit Booster 3700 W) und auf  $\varnothing$  32 cm (3300 W, mit Booster 3700 W).

**Bedienung**

Bedienknebel mit Leuchtring, Kochzonen- und Leistungsmarkierung. Elektronische Regelung in 12 Stufen (1...12).  
 Benutzerfreundliche Bedienung durch zweifarbige Anzeige (weiss / orange).

**Ausstattung**

Flex-Funktion für rechteckige Kochflächen.  
 Bratsensor-Funktion.  
 Booster-Funktion.  
 Stoppuhr.  
 Kurzzeitwecker.  
 Optionsmenü.

**Sicherheit**

Einzel-Restwärmearzeige.  
 Sicherheitsabschaltung.

**Planungshinweise**

Je nach Einbauart (aufgesetzt oder flächenbündig) auf die spezifische Festlegung des Ausschnittes und der Knebelpositionen achten.  
 Die Knebel können in Abstimmung mit den Kochzonen und -flächen horizontal positioniert werden.  
 Wenn die Blendenstärke 23 mm überschreitet, muss die Skizze "Montage Bedienknebel" beachtet werden (hinten muss ausgespart werden).  
 Bei der Kombination mehrerer Vario Geräte der Serie 400 muss eine Verbindungsleiste VA 420 zwischen den Geräten eingesetzt werden.  
 Je nach Einbauart entsprechende Verbindungsleiste vorsehen.  
 Die Tragfähigkeit und die Stabilität insbesondere bei dünnen Arbeitsplatten ist durch geeignete Unterkonstruktionen sicherzustellen.  
 Gerätegewicht inkl. zusätzlicher Beladung berücksichtigen.  
 Zusätzliche Hinweise für flächenbündigen Einbau:

**Ausstattungsmerkmale**

**Gerätetyp**  
Kochstelle Glaskeramik

**Bauform**  
Eingebaut

**Energiequelle**  
Elektro

**Anzahl der Kochzonen, die gleichzeitig benutzt werden können**  
5

**Bedienelemente**

**Nischenmaße (H x B x T) (mm)**  
57 x 885-889 x 490-494

**Gerätebreite (mm)**  
908

**Abmessungen des Gerätes (mm)**  
57 x 908 x 520

**Abmessungen des verpackten Gerätes (mm)**  
111 x 1109 x 712

**Nettogewicht (kg)**  
24,752

**Bruttogewicht (kg)**  
26,8

**Restwärmearzeige**  
Getrennt

**Lage der Steuerung**  
Extern

**Art der Steuerung**

**Hauptoberflächenmaterial**  
Glaskeramik

**Oberflächenfarbe**  
Edelstahl, Schwarz

**Rahmenfarbe**  
Edelstahl

**Approbationszertifikate**  
AENOR, CE

**Länge Netzkabel (cm)**  
150

**Material Bedienelemente**  
Vollmetall

**Abgedichtete Herdplatte**  
Nein

**Heizungen mit Booster**  
Alle

**Art des Topfträgers**

**Naturgasanschluss (BTU)**

**LP Gas Connection Rating (BTU)**

**Abmessungen der 1.Kochzone (in)**

**Leistung der Kochzone (kW)**

**Leistung des 1.Brenner (BTU)**

**Abmessungen der 2.Kochzone (in)**

**Leistung der 2.Kochzone (kW)**  
3,3

**Leistung des 2.Brenner (BTU)**

**Abmessungen der 3.Kochzone (in)**

**Leistung der 3.Kochzone (kW)**

**Leistung des 3.Brenner (BTU)**

**Abmessungen der 4.Kochzone (in)**

**Leistung der 4.Kochzone (kW)**

**Leistung des 4.Brenner (BTU)**

**Abmessungen der 5.Kochzone (in)**

**Leistung der 5.Kochzone (kW)**

**Leistung des 5.Brenner (BTU)**

**Abmessungen der 6.Kochzone (in)**  
3,7

**Anschlusswert (W)**  
11100

**Gasanschlusswert (W)**

**Absicherung (A)**

**Spannung (V)**  
220-240

**Frequenz (Hz)**  
60; 50

**UPC**  
825225954699

**Gerätefarbe**  
Schwarz

**Energiequelle**  
Elektro

**Gasart**

**Alternative Gasart**

**Approbationszertifikate**  
AENOR, CE

**Länge Netzkabel (in)**

**Steckerart**  
ohne Stecker

**Ausschnittsmaße**  
Minimum distance from counter front

Der Einbau eignet sich in Arbeitsplatten aus Stein, synthetischem Material oder Massivholz. Hitzebeständigkeit und wasserdichte Versiegelung der Schnittkanten sind zu berücksichtigen. Bei anderen Materialien stimmen Sie sich bezüglich der Verwendung mit dem Arbeitsplatten-Hersteller ab. Die Nut muss durchgängig und eben sein, um eine gleichmäßige Auflage der Geräte auf der Dichtung zu gewährleisten. Keine punktuellen Unterfütterungen verwenden. Durch Maßtoleranzen der Kombinationen und des Arbeitsplattenausschnittes kann die Fugenbreite variieren. Bei der Montage mehrerer Geräte in Einzelausschnitten muss eine Stegbreite von 50 mm zwischen den Einzelausschnitten geplant werden. Nur geeignet für eisenmagnetisches Kochgeschirr. Für eine optimale Temperaturverteilung wird Kochgeschirr mit Sandwichboden empfohlen. Gerät ist von oben in die Arbeitsplatte einschnappbar. Gerätegewicht: ca. 25 kg.

**Anschlussdaten**

Gesamtanschlusswert 11.1 kW.  
 Anschlusskabel 1.5 m ohne Stecker.

**Farbvarianten**

**VI492111**  
**Edelstahlrahmen**  
**Breite 90 cm**

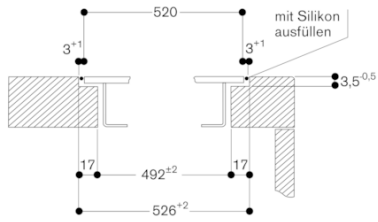
**Sonderzubehör**

**GP900001**  
**GP900002**  
**GP900003**  
**GP900004**  
**WP400001**  
**WZ400001**

**Installations&shy;zubehör**

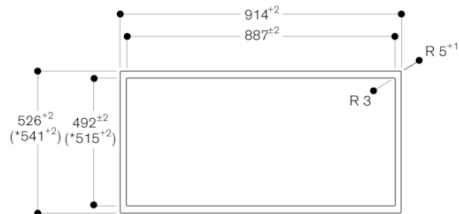
**VA420000**  
 Verbindungsleiste zur Kombination mit weiteren Vario Geräten der Serie 400 bei flächenbündigem Einbau  
**VA420010**

Querschnitt



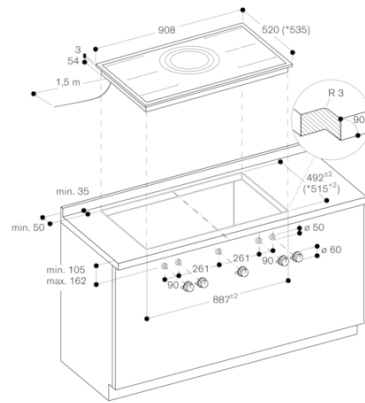
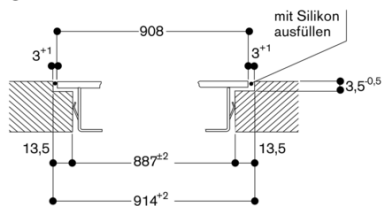
Bei Montage mit Geräteabdeckung oder Ausgleichsleiste, auf den tieferen Ausschnitt und die Nutbreite vorne und hinten achten.

Ansicht von oben

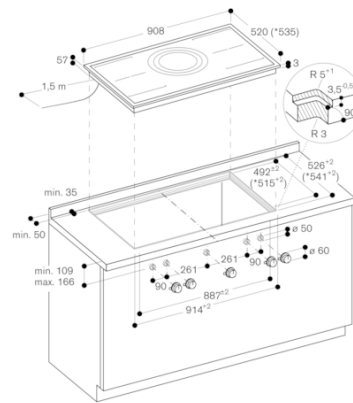


\* mit Ausgleichsleiste

Längsschnitt

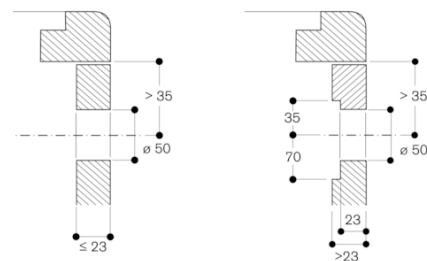


\* mit Ausgleichsleiste.  
 Weitere Montagemöglichkeiten siehe Montageanleitung.



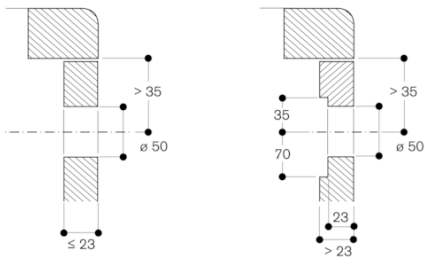
\* mit Ausgleichsleiste.  
 Weitere Montagemöglichkeiten siehe Montageanleitung.

Montage Bedienknebel, flächenbündiger Einbau



Maße in mm

Montage Bedienknebel, aufgesetzter Einbau



Maße in mm