



VI492113

Sonderzubehör

CA051300:

Teppan Yaki (groß)

CA052300:

Grillplatte Flexinduktion

GP900001:

Bratsensor-Pfanne Ø 15cm

GP900002:

Bratsensor-Pfanne Ø 19 cm

GP900003:

Bratsensor-Pfanne Ø 21cm

GP900004:

Bratsensor-Pfanne Ø 28 cm

WP400001:

Wok-Pfanne

WZ400000:

Wok-Ring

Sonderzubehör

VA420004:

Verbindungsleiste Serie 400, flush, kurz

VA420010:

Verbindungsleiste Serie400,aufgeset, kurz

Vario Induktionskochfeld Serie 400

90 cm

VI492113

Flex-Funktion zur Kombination der rechteckigen Kochflächen

Freies Platzieren des Kochgeschirrs innerhalb der zusammengeschalteten Kochflächen
Bratsensor-Funktion zur Temperaturregelung in Pfannen

Große Kochzone für Töpfe bis zu \varnothing 32 cm
Ideal für den Original-Wok mit rundem Boden, mit Wok-Ring

Anwendungsbezogene Steuerung aller Funktionen über zweifarbige Anzeige

Massiver Edelstahl-Bedienknebel

Präzise verarbeiteter 3 mm starker Edelstahl
Wahlweise aufgesetzter Einbau mit sichtbarer Kante oder dezent flächenbündig integriert

Mit weiteren Vario Geräten der Serie 400 perfekt kombinierbar

Kochzonen

2 Flex-Induktionskochflächen 23x19 cm (2200 W, mit Booster 3700 W), zusammengeschaltet 23x38 cm (3300 W, mit Booster 3700 W).

2 Flex-Induktionskochflächen 23x19 cm (2200 W, mit Booster 3700 W), zusammengeschaltet 23x38 cm (3300 W, mit Booster 3700 W).

1 Induktionskochzone \varnothing 21 cm (2200 W, mit Booster 3700 W) mit automatischer Zuschaltung auf \varnothing 26 cm (2600 W, mit Booster 3700 W) und auf \varnothing 32 cm (3300 W, mit Booster 3700 W).

Bedienung

Bedienknebel mit Leuchtring, Kochzonen- und Leistungsmarkierung.

Elektronische Regelung in 12 Stufen (1...12).

Benutzerfreundliche Bedienung durch zweifarbige Anzeige (weiss / orange).

Ausstattung

Flex-Funktion für rechteckige Kochflächen.

Bratsensor-Funktion.

Booster-Funktion.

Stoppuhr.

Kurzzeitwecker.

Optionsmenü.

Energie-Management.

Kochfeldbasierte Lüftungssteuerung (mit passender Haube).

Heimnetzwerkintegration für digitale Dienste (Home Connect) kabellos über WiFi.

Die Nutzung der Home Connect Funktion ist abhängig von den Home Connect Diensten, welche nicht in jedem Land verfügbar sind. Weitere Informationen hierzu finden Sie unter home-connect.com.

Sicherheit

Betriebsanzeige.

Topferkennung.

2-stufige Restwärmeanzeige je Kochzone

Sicherheitsabschaltung.

Planungshinweise

Je nach Einbauart (aufgesetzt oder flächenbündig) auf die spezifische Festlegung des Ausschnittes und der Knebelpositionen achten.

Die Knebel können in Abstimmung mit den Kochzonen und -flächen horizontal positioniert werden.

Wenn die Blendenstärke 23 mm überschreitet, muss die Skizze "Montage Bedienknebel" beachtet werden (hinten muss ausgespart werden).

Bei der Kombination mehrerer Vario Geräte der Serie 400 muss eine Verbindungsleiste VA 420 zwischen den Geräten eingesetzt werden. Je nach Einbauart entsprechende Verbindungsleiste vorsehen.

Die Tragfähigkeit und die Stabilität insbesondere bei dünnen Arbeitsplatten ist durch geeignete Unterkonstruktionen sicherzustellen. Gerätegewicht inkl. zusätzlicher Beladung berücksichtigen.

Zusätzliche Hinweise für flächenbündigen Einbau:

Der Einbau eignet sich in Arbeitsplatten aus Stein, synthetischem Material oder Massivholz. Hitzebeständigkeit und wasserdichte Versiegelung der Schnittkanten sind zu berücksichtigen. Bei anderen Materialien stimmen Sie sich bezüglich der Verwendung mit dem Arbeitsplatten-Hersteller ab.

Die Nut muss durchgängig und eben sein, um eine gleichmäßige Auflage der Geräte auf der Dichtung zu gewährleisten. Keine punktuellen Unterfütterungen verwenden.

Durch Maßtoleranzen der Kombinationen und des Arbeitsplattenausschnittes kann die Fugenbreite variieren.

Bei der Montage mehrerer Geräte in Einzelausschnitten muss eine Stegbreite von 50 mm zwischen den Einzelausschnitten geplant werden.

Nur geeignet für eisenmagnetisches Kochgeschirr. Für eine optimale Temperaturverteilung wird Kochgeschirr mit Sandwichboden empfohlen.

Gerät ist von oben in die Arbeitsplatte einschnappbar.

Gerätegewicht: ca. 24 kg.

Anschlussdaten

Gesamtanschlusswert 11.1 kW.

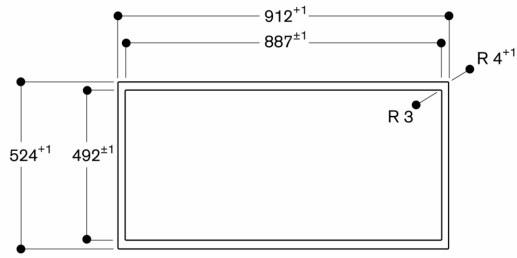
Anschlusskabel 1.5 m ohne Stecker.

Leistung Standby/Display aus 0.5 W.

Leistung Standby/Netzwerk 1.9 W.

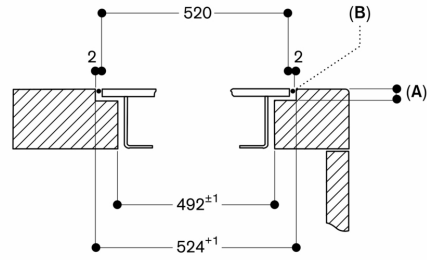
Bitte beachten Sie die Hinweise in der Gebrauchsanweisung, wenn Sie die WiFi-Funktion ausschalten möchten.

Ansicht von oben



Maße in mm

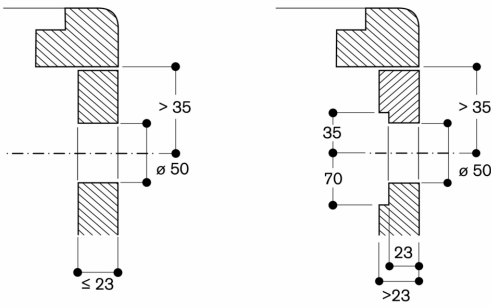
Querschnitt



A: 3,5^{0,5}
B: Füllung mit Silikon

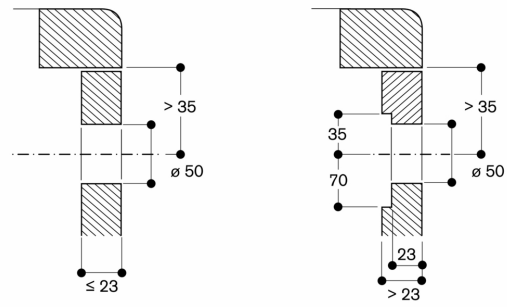
Maße in mm

Montage Bedienknebel, flächenbündiger Einbau

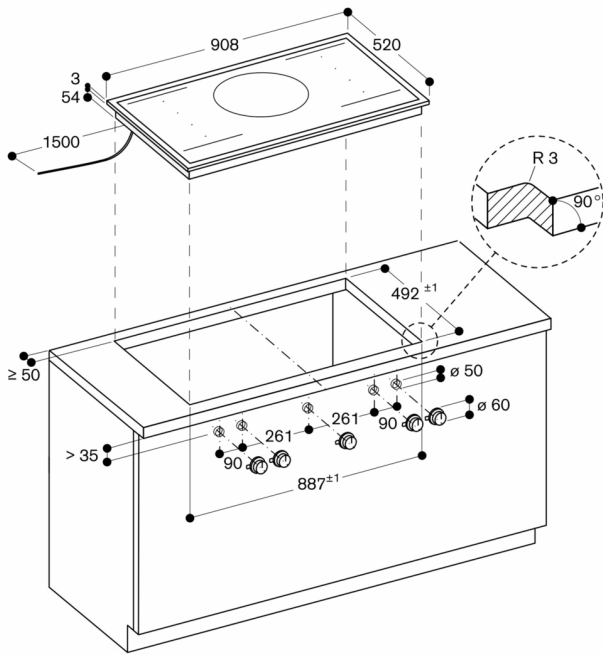


Maße in mm

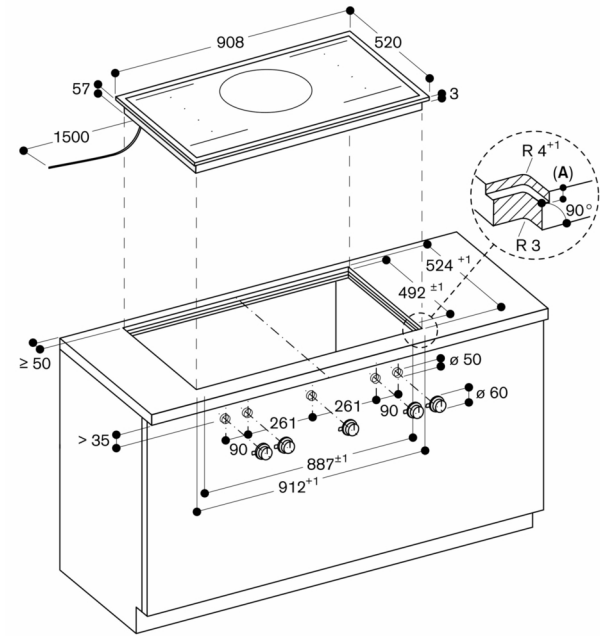
Montage Bedienknebel, aufgesetzter Einbau



Maße in mm



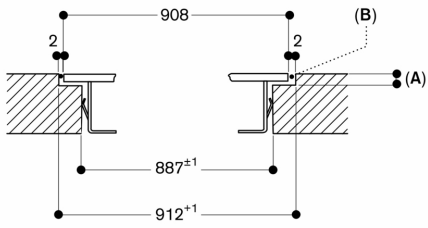
Maße in mm



A: 3,5^{0,5}

Maße in mm

Längsschnitt



A: 3,5^{0,5}

B: Füllung mit Silikon

Maße in mm