



**VK230134**  
**Vario Dampfgarer Serie 200**  
**Aluminium-Bedienblende**  
**Breite 28 cm**

Mit weiteren Kochgeräten der Vario Serie 200 zu einer harmonischen Einheit kombinierbar  
 Großzügige Bedienblende für eine komfortable und sichere Handhabung  
 Vollwertiges Dampfgaren im Kochfeld-Format  
 Exakte Regelung der Wassertemperatur von 45 °C bis 95 °C  
 Garen auf 2 Ebenen, keine Geschmacksübertragung

**Kochzonen**  
 Wasserfüllmenge 1 bis 6 Liter.

**Bedienung**  
 Funktionsdisplay.  
 Elektronische Wassertemperaturregelung von 45 °C bis 95 °C, in 5 °C-Schritten.  
 Dampfgarstufe mit elektronischer Dampfregelung für druckloses Garen.

**Ausstattung**  
 Automatischer Siedepunktgleich.  
 Motorischer Wasserablaufhahn 1/2".  
 Elektronischer Kurzzeitwecker bis 90 min.  
 Spezialbeheizungs-System.

**Sicherheit**  
 Restzeitanzeige.  
 Kindersicherung.  
 Betriebsanzeige.  
 Abschaltautomatik.

**Planungshinweise**  
 Bodenablassventil im Unterschrank zugänglich halten.  
 Gerät für Festanschluss an den Wasserablauf vorgesehen, jedoch auch ohne Festanschluss mit Sonderzubehör AG 060 montierbar.  
 Arbeitsplattenausschnitt versiegeln.  
 Gerät ist von oben in die Arbeitsplatte einschnappbar.  
 Seitlichen Abstand zu wärmeempfindlichen Möbelteilen oder Anstellflächen von mind. 200 mm beachten oder eine wärmedämmende Isolierung anbringen.  
 Bei installiertem Hängeschrank ist über VK eine Abzugshaube vorzusehen.  
 Bei Montage einer Abdeckung muss beim Schließen der Glasdeckel abgenommen werden.  
 VK 230 und VF 230 dürfen nicht direkt nebeneinander eingebaut werden.  
 In Kombination mit der Muldenlüftung VL 040/041 ist diese rechts des VK vorzusehen.

**Anschlussdaten**  
 Gesamtanschlusswert 2,3 kW.  
 Anschlusskabel 1,7 m ohne Stecker.

**Ausstattungsmerkmale**  
**Gerätetyp**  
 Vario/Domino Dampfgarer  
**Bauforn**  
 Eingebaut  
**Energiequelle**  
 Elektro  
**Steuerung**  
 elektronisch  
**Bedienelemente**  
 Schwertknebel  
**Nischenmaße (H x B x T) (mm)**  
 280 x 268 x 490  
**Gerätebreite (mm)**  
 288  
**Abmessungen des Gerätes (mm)**  
 280 x 288 x 523  
**Abmessungen des verpackten Gerätes (mm)**  
 395 x 410 x 610  
**Nettogewicht (kg)**  
 11,068  
**Bruttogewicht (kg)**  
 13,0  
**Betriebskontrolleuchte**  
 Ja  
**Lage der Steuerung**  
**Steuerung**  
 stufenlose Energieregulierung  
**Hauptoberflächenmaterial**  
 Edelstahl  
**Oberflächenfarbe**  
 Edelstahl  
**Rahmenfarbe**  
**Approbationszertifikate**  
 CE, ROSTEST, VDE  
**Länge Netzkabel (cm)**  
 170

**Verbrauchs- und Anschlusswerte**  
**Elektroanschlusswert (W)**  
 2300  
**Absicherung (A)**  
 10; 16  
**Spannung (V)**  
 230-240  
**Frequenz (Hz)**  
 60; 50  
 erstellt am 2019-09-24  
 Seite 1

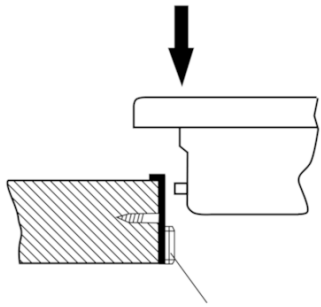
**Farbvarianten**  
**VK230134**  
**Aluminium-Bedienblende**  
**Breite 28 cm**  
**VK230114**  
**Breite 28 cm**

**Im Geräte-Preis enthalten**  
 2 x Gareinsatz.  
 1 x Glasabdeckung.  
 1 x Handgriff.  
 1 x Restesieb.  
 1 x Wasserablasshahn.

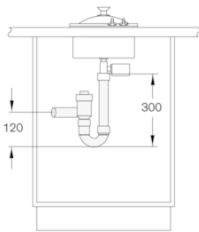
**Sonderzubehör**  
**FK023000**  
**Pastakorb**  
**GE020010**  
**Gareinsatz ungelocht**  
**GE020020**  
**Gareinsatz gelocht**  
**VD201034**  
**Geräteabdeckung aus Aluminium, kugelgestrahlt**

**Installations&shy;zubehör**  
**AG050000**  
**Ablauf-Installations-Set mit absperbarem Rückschlagventil, Ablaufgarnitur (DN 40) und Anschlussmuffe (1/2" auf 1 1/2")**  
**AG060000**  
**Ablauf-Installations-Set ermöglicht das Abfließen der Garflüssigkeit in einen geeigneten Behälter**  
**VV200034**  
**Verbindungsleiste aus Aluminium zur Kombination mit weiteren Vario Geräten**

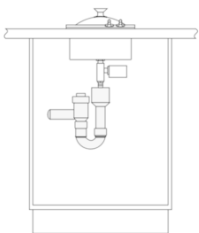
**Gerätevarianten**  
**VK230114**  
**Vario Dampfgarer Serie 200**  
**Breite 28 cm**



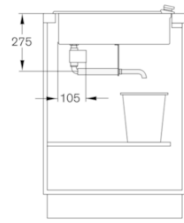
Montageschiene  
 (hinten und vorne)



Abwasseranschluss im Unterschrank vorhanden:  
 Festanschluss ohne freie Fallstrecke nach DIN 1986 Teil 1. Es muss ein Rückschlagventil installiert werden.  
 Empfehlung: AG 050 000 Ablauf-Installations-Set.



Abwasseranschluss im Unterschrank vorhanden:  
 Festanschluss mit freier Fallstrecke nach DIN 1986 Teil 1.  
 Empfehlung:  
 Rückschlagventil einbauen.  
 Empfehlung: AG 050 000 Ablauf-Installations-Set.



Ablauf in Wasserauffangbehälter (z.B. Topf).  
 Nur möglich mit AG 060 000 Ablauf-Installations-Set.

