



#### Farbvarianten

VL040115  
Edelstahl-Bedienblende  
Breite 8,5 cm

#### Installations&shy;zubehör

AD724041  
Rundrohr Anschluss-Zusatzadapter für VL 414 seitlich  
Stahl verzinkt  
AD724042  
Anschlussstutzen für Rundrohr NW 150  
AD854046  
Flachkanal-System mit Luftleit-Lamellen  
Anschlussstutzen VL 414 für NW 150 flach  
LS041001  
Luftleitschiene für VL 200 neben Gasgerät  
Edelstahl  
VV200014  
Verbindungsleiste aus Edelstahl zur Kombination mit weiteren Vario Geräten

VL040115  
Vario Muldenlüftung Serie 200  
Edelstahl-Bedienblende  
Breite 8,5 cm  
Ergänzungselement  
Abluft-/Umluftbetrieb mit Gebläsebaustein AR 403/413 121

Lüftungselement, in die Arbeitsplatte integriert  
Hocheffiziente Lüftungslösung direkt am Kochfeld  
Geringer Planungs- und Installationsaufwand bei Umluftbetrieb

#### Leistung

Leistungswerte sind abhängig vom Gebläsebaustein, siehe Tabelle Seite XX.

#### Ausstattung

Lüftungsgitter, abwaschbar.  
Metall-Fettfilter mit Fett-Auffangschale, spülmaschinenfest.  
Kein Anschluss-Stutzen enthalten.

#### Planungshinweise

Nur in Verbindung mit VL 041 115.  
Abluftbetrieb durch Kombination mit Gebläsebausteinen AR 403 121 oder Umluftbetrieb mit AR 413 121.  
Empfohlene Konfigurationen von Muldenlüftungen mit Gebläsebausteinen und die dafür erforderlichen Kanal-Zubehöre finden Sie auf Seite xxx.  
Maximale Kochfeldbreite zwischen 2 VL: 60 cm (Ausnahme: VI/VE 270).  
Beim Einbau neben Gasgeräten wird die Luftleitschiene LS 041 001 empfohlen, um die maximale Leistung des Kochfeldes sicher zu stellen. Bei Einbau neben Gasgeräten darf für die Verrohrung bis zum Gebläsebaustein kein Flachkanal verwendet werden.  
Bei Verwendung der Luftleitschiene LS 041 001 kann die Wokpfanne WP 400 001 nicht verwendet werden.  
Bei Installation einer Lüftung mit Abluftbetrieb und einer kamingebundenen Feuerstelle muss die Stromzuführung der Lüftungsgeräte mit einer geeigneten Sicherheitsschaltung versehen werden.  
Weitere Planungshinweise auf Seite xx beachten.

#### Anschlussdaten

Anschlusskabel 2,0 m mit Stecker.

#### Ausstattungsmerkmale

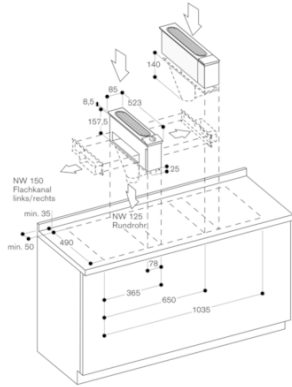
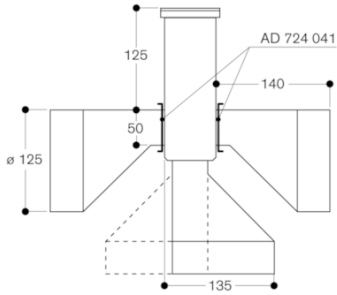
Gerätetyp  
Farbe des Kamins  
Bauart  
Approbationszertifikate  
Australia Standards, CE, EAC-Eurasian, G-Mark, Ukraine, VDE  
Länge Netzkabel (cm)  
200  
Nischenmaße (H x B x T) (mm)  
320mm x 78.0mm x 490mm  
Höhe des Kamins  
Höhe des Gerätes ohne Kamin (mm)  
Nettogewicht (kg)  
1,335  
Steuerung  
Regelung der Leistungsstufen  
Max. Gebläseleistung-Abluftbetrieb (m3/h)  
Gebläseleistung bei Intensivstufe-Umluftbetrieb  
Max. Gebläseleistung-Umluftbetrieb (m3/h)  
Gebläseleistung bei Intensivstufe-Abluftbetrieb (m³/h)  
Anzahl der Lampen (Stck)  
Schalleistung (dB(A) re 1 pW)  
Durchmesser des Abluftstutzens (mm)  
150  
Material des Fettfilters  
Aluminium  
Geruchsfilter  
Nein  
Art der Luftführung  
Umrüstbar  
Delay Shut off modes  
Benötigtes Zubehör  
Sonderzubehör  
Art der Lampen  
Gesamtleistung der Lampen (W)  
Art des Fettfilters  
Matte  
Filterwechsel Erinnerung  
  
Verbrauchs- und Anschlusswerte  
Anschlusswert (W)  
Absicherung (A)  
10  
Spannung (V)  
220-240  
Frequenz (Hz)  
50  
Steckerart  
Art der Installation  
Integrierbar  
UPC  
825225916161  
Gehäusematerial  
Edelstahl  
Approbationszertifikate  
Australia Standards, CE, EAC-Eurasian, G-Mark, Ukraine, VDE  
Länge Netzkabel (in)  
Steckerart  
Abmessungen des Gerätes, mit Kamin (falls vorhanden) (in)  
/ x x  
Abmessungen des verpackten Gerätes (in)  
7.20 x 23.11 x 11.61  
Höhe des Kamin  
Vertical rise height  
Benötigter Abstand zwischen Mulde / Herd  
Nettogewicht (lbs)  
3  
Bruttogewicht (lbs)  
9  
Lage des Gebläses  
N/A  
Max. Gebläseleistung-Umluftbetrieb (CFM)  
Durchmesser des Lüftungskanal (in) nach oben  
Durchmesser des Lüftungskanal (in) Rückseite  
Ablaufrichtung  
Rückstauklappe  
Nein  
Länge Netzkabel (cm)

# GAGGENAU

VL040115  
 Vario Muldenlüftung Serie 200  
 Edelstahl-Bedienblende  
 Breite 8,5 cm  
 Ergänzungselement  
 Abluft-/Umluftbetrieb mit  
 Gebläsebaustein AR 403/413 121

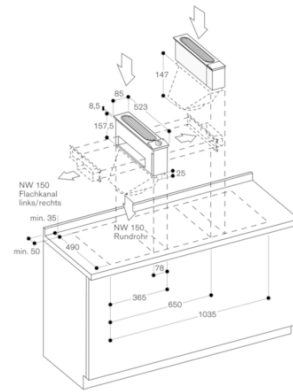
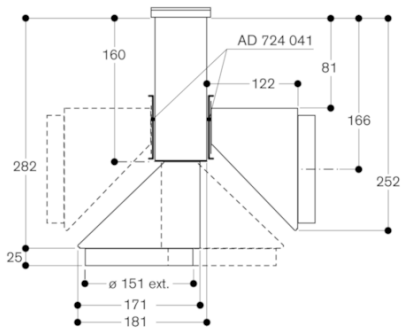
erstellt am 2020-02-20  
 Seite 2

VL 040/041 mit AD 724 040/041

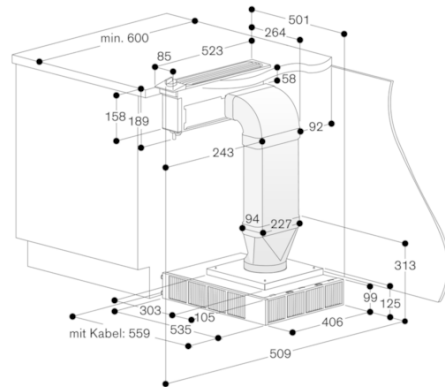
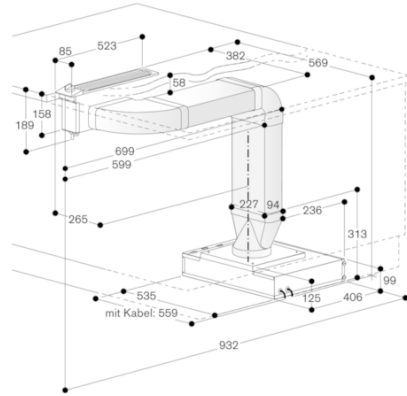


Rohranschluss Flachkanal links/rechts  
 NW 150 mit AD 854 046  
 Rohranschluss Rundkanal links/rechts/unten  
 NW 125 mit AD 724 040

VL 040/041 mit AD 724 042/041



Rohranschluss Flachkanal links/rechts  
 NW 150 mit AD 854 046  
 Rohranschluss Rundkanal unten  
 NW 150 mit AD 724 042  
 Rohranschluss Rundkanal links/rechts  
 NW 150 mit AD 724 042 + AD724 041



VL040115  
 Vario Muldenlüftung Serie 200  
 Edelstahl-Bedienblende  
 Breite 8,5 cm  
 Ergänzungselement  
 Abluft-/Umluftbetrieb mit  
 Gebläsebaustein AR 403/413 121

erstellt am 2020-02-20  
 Seite 3

