



Farbvarianten

VR414110

Edelstahl

Breite 38 cm

Im Geräte-Preis enthalten

1 x Gusspfanne.

halbe Fläche.

1 x Fettauffangschale.

2 x Gussstahl-Grillrost.

1 x Lavasteine.

1 x Reinigungsbürste.

Installations­zubehör

VA420000

Verbindungsleiste zur Kombination mit weiteren Vario Geräten der Serie 400 bei flächenbündigem Einbau

VA420010

VA440010

VR414110

Vario Elektro-Grill Serie 400

Edelstahl

Breite 38 cm

2 getrennt regelbare Zonen
Gusspfanne, halbe Fläche, zum gleichzeitigen Braten und Grillen auf zwei getrennten Flächen
Offener Gussrost, Lavasteine
Massiver Edelstahl-Bedienknebel
Präzise verarbeiteter 3 mm starker Edelstahl
Wahlweise aufgesetzter Einbau mit sichtbarer Kante oder dezent flächenbündig integriert
Mit weiteren Vario Geräten der Serie 400 perfekt kombinierbar

Bedienung

Bedienknebel mit Leuchtring, Kochzonen- und Leistungsmarkierung. Elektronische Regelung in 12 Leistungsstufen.

Ausstattung

Kochfeld, Lavasteinwanne und Fett- Auffangschale aus rostfreiem Edelstahl.
2 getrennt regelbare Grillheizkörper (1500 W).
Zweiteiliger Gussstahl-Grillrost.

Sicherheit

Sicherheitsabschaltung.

Planungshinweise

Je nach Einbauart (aufgesetzt oder flächenbündig, mit oder ohne Geräteabdeckung) auf die spezifische Festlegung des Ausschnittes und der Knebelpositionen achten.
Bei der Montage mit Geräteabdeckung VA 440 oder Ausgleichsleiste VA 450 muss der zusätzliche Platzbedarf in der Tiefe berücksichtigt werden.
Bei einer Kombination von mehreren Geräten mit mindestens einer Geräteabdeckung ist die Ausgleichsleiste VA 450 erforderlich, um die Tiefe der Geräte ohne Geräteabdeckung auszugleichen.
Bei der Kombination mehrerer Vario Geräte der Serie 400 muss eine Verbindungsleiste VA 420 zwischen den Geräten eingesetzt werden.
Je nach Einbauart entsprechende Verbindungsleiste vorsehen.
Das Montagesystem erfordert im Ausschnitt eine Seitenkantenhöhe von mind. 10 mm für aufgesetzten Einbau und von mind. 13 mm für flächenbündigen Einbau. Auf eine durchgängige Schnittfläche von 90° achten.
Die Tragfähigkeit und die Stabilität insbesondere bei dünnen Arbeitsplatten ist durch geeignete Unterkonstruktionen sicherzustellen.
Gerätgewicht inkl. zusätzlicher Beladung berücksichtigen.
Zusätzliche Hinweise für flächenbündigen Einbau:
Der Einbau eignet sich in Arbeitsplatten aus Stein, synthetischem Material oder Massivholz. Hitzebeständigkeit und wasserdichte Versiegelung der Schnittkanten sind zu berücksichtigen.
Bei anderen Materialien stimmen Sie sich bezüglich der Verwendung mit dem Arbeitsplatten-Hersteller ab.
Die Nut muss durchgängig und eben sein, um eine gleichmäßige Auflage der Geräte auf der Dichtung zu gewährleisten. Keine punktuellen Unterfütterungen verwenden.
Durch Maßtoleranzen der Kombinationen und des Arbeitsplattenausschnittes kann die Fugenbreite variieren.

Ausstattungsmerkmale

Gerätetyp

Vario/Domino Lava-Grill

Bauform

Eingebaut

Energiequelle

Elektro

Steuerung

elektronisch

Material Grillfläche

Guss

Nischenmaße (H x B x T)

105 x 360 x 492

Gerätebreite

380

Abmessungen des Gerätes

105 x 380 x 520

Abmessungen des verpackten Gerätes

350 x 435 x 580

Nettogewicht (kg)

26,456

Bruttogewicht (kg)

28,5

Restwärmeanzeige

Getrennt

Lage der Steuerung

Vorne

Hauptoberflächenmaterial

Guss

Oberflächenfarbe

Edelstahl, Edelstahl

Rahmenfarbe

Edelstahl

Approbationszertifikate

Australia Standards, CCC, CE, China, China ROHS 20, EAC-Eurasian, G-Mark, Ukraine, VDE

Länge Netzkabel

Anschlusswert (W)

3000

Gasanschlusswert (W)

Absicherung (A)

16

Spannung (V)

220-240

Frequenz (Hz)

60; 50

Verbrauchs- und Anschlusswerte

erstellt am 2021-09-05

Seite 1

Bei der Montage mehrerer Geräte in Einzelausschnitten muss eine Stegbreite von 50 mm zwischen den Einzelausschnitten geplant werden. Einbauschaltpult im Unterschrank in Schubfachhöhe zu integrieren. Blendenstärke 16 - 26 mm. Wenn die Blendenstärke 26 mm überschreitet, muss die Skizze "Montage Bedienknebel" beachtet werden (hinten muss ausgespart werden).

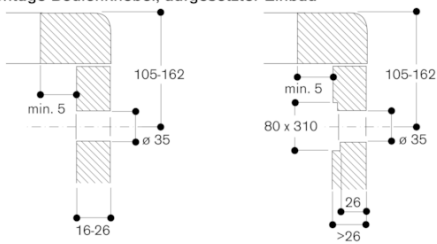
Seitlichen Abstand zu wärmeempfindlichen Möbelteilen oder zur Wand von mind. 100 mm beachten. Gerät ist von oben in die Arbeitsplatte einschnappbar. Gerätegewicht: ca. 26 kg.

Anschlussdaten

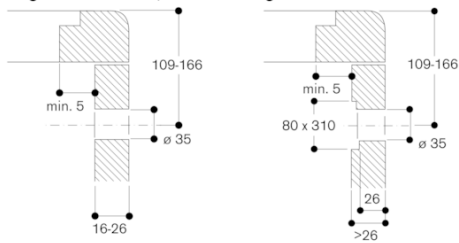
Gesamtanschlusswert 3.0 kW. Anschlusskabel vorsehen.

GAGGENAU

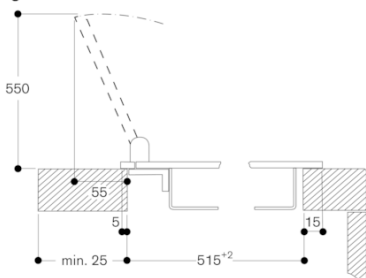
Montage Bedienknebel, aufgesetzter Einbau



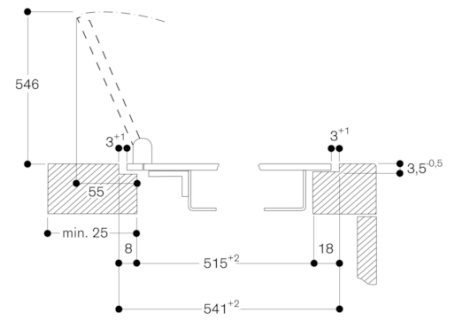
Montage Bedienknebel, flächenbündiger Einbau



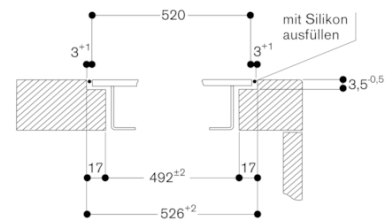
Montage mit Geräteabdeckung / Ausgleichsleiste, aufgesetzter Einbau



Montage mit Geräteabdeckung / Ausgleichsleiste, flächenbündiger Einbau

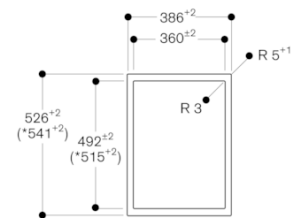


Querschnitt



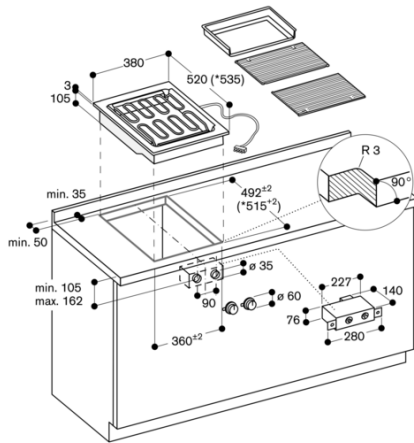
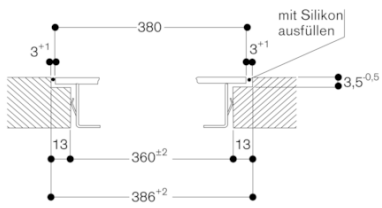
Bei Montage mit Geräteabdeckung oder Ausgleichsleiste, auf den tieferen Ausschnitt und die Nutbreite vorne und hinten achten.

Ansicht von oben

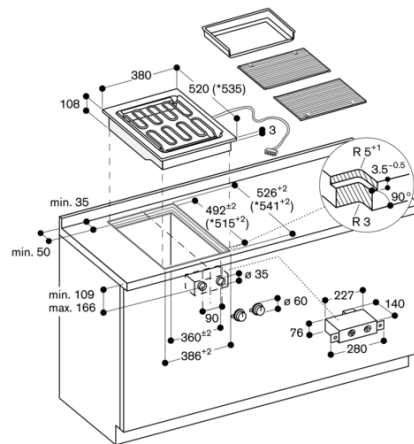


* mit Geräteabdeckung oder Ausgleichsleiste
 (Asymmetrisch Auflage vorne und hinten beachten, siehe separate Hinweise „Montage mit Geräteabdeckung/ Ausgleichsleiste“).

Längsschnitt



* mit Geräteabdeckung
Maße in mm



* mit Geräteabdeckung
Maße in mm