



WSP222130

Sonderzubehör

Installationszubehör

Wärmeschublade Serie 200 60 x 29 cm, Gaggenau Silber

WSP222130

Flächenbündiger Einbau
Grifflose Schublade
Push-to-open Öffnungssystem
Hygienischer Edelstahl-Innenraum mit
Glasboden
4 Leistungsstufen im Temperaturbereich von 40 °C bis 80 °C (Glasoberfläche)
Auch zur Vor- und Zubereitung sowie zum Warmhalten von Speisen

Heizmethoden

Antauen von Speisen/Gehenglassen von Hefeteig.
Vorwärmen von kleinen Trinkgefäßen.
Warmhalten/Sanftgaren von Speisen.
Geschirr wärmen.

Bedienung

Bedienung durch Drehknebel.

Ausstattung

Nutzvolumen 52 Liter.
Fassungsvermögen: Menügeschirr für 12 Personen mit Tellern ø 24 cm und Suppentassen, zusätzlich Schüsseln und eine Platte je nach Geschirrforn.
Beladung max. 25 kg.
Nutzbare Innenabmessungen
B468 x H 242 x T 458 mm.
Heizung unter Glasboden zur einfachen Reinigung.
Gebläse für gleichmäßige Wärmeverteilung zur schnellen Erwärmung von Geschirr.
Statusanzeige, sichtbar in der Glasfront.
Glasboden aus Sicherheitsglas.

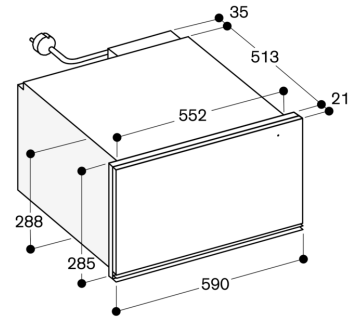
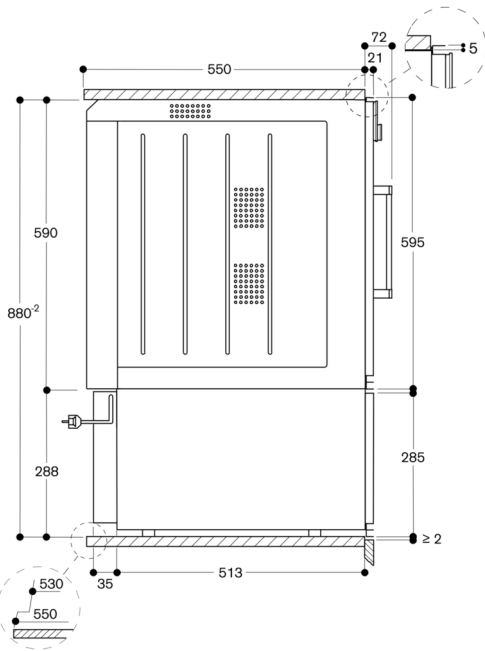
Planungshinweise

Seitliches Spaltmass zwischen Gerätefront und Möbelfront min. 5 mm.
Abstand Möbelkorpus bis Türfrontfläche 21 mm.
Elektrischer Anschluss hinter dem Gerät möglich.

Anschlussdaten

Gesamtanschlusswert 0.81 kW.
Anschlusskabel 1.5 m, steckbar.

WSP 222 unter BOP



Maße in mm