

**AC250190**  
**Extracción de techo Serie 200**  
**Acero Inoxidable.**  
**Anchura 90 cm**  
**Evacuación exterior / recirculación.**

**Discreta integración en el diseño de la cocina.**  
**Motor de bajo consumo y mínimo nivel de ruido**  
**Aspiración perimetral**  
**Fácil instalación y limpieza**  
**Evacuación exterior / recirculación.**

#### Datos de rendimiento

Capacidad y nivel sonoro calculado en potencia 3 e intensivo.  
Capacidad de extracción según EN 61591.  
Potencia sonora según EN 60704-3.  
Presión sonora según EN 60704-2-13.  
Reducción de olor en recirculación según EN 61591.  
Salida de aire:  
570 / 780 m<sup>3</sup>/h.  
64 / 71 dB (A) re 1 pW.  
50 / 57 dB (A) re 20 µPa.  
Recirculación:  
500 / 570 m<sup>3</sup>/h.  
65 / 72 dB (A) re 1 pW.  
51 / 58 dB (A) re 20 µPa.

#### Prestaciones

3 niveles de potencia con regulación electrónica más nivel intensivo.  
Incluye mando a distancia.  
Desconexión retardada, 6 min.  
Indicador de saturación de los filtros antigrasa.  
Filtro de metal, lavable en lavavajillas.  
Cubierta de filtros en acero inoxidable.  
Iluminación 673 lx.  
Tecnología de motor eficiente, sin escobillas (BLDC).  
Salida con conducto cilíndrico DN 150.

#### Datos de consumo

Consumo de energía 58.2 kWh/año.  
Eficiencia extracción clase A.  
Eficiencia iluminación clase A.  
Eficiencia filtro de grasa clase E.  
Nivel de ruido mín. 49 dB / máx. 64 dB modo normal.

#### Precauciones de montaje

Para la instalación en falso techo. Se requiere una estructura portante adecuada para garantizar la correcta instalación de la campana. No instalar el aparato directamente sobre pladur o materiales de construcción ligeros. En el caso de instalar en recirculación, se recomienda dejar mínimo 100 cm entre aparato y módulo de recirculación. Para instalar en recirculación es necesario pedir el módulo de recirculación. Distancia mínima entre la placa de cocción a gas y la campana 65 cm (con potencias de gas de más de 12 kW mín. 70cm). Distancia mínima entre la placa eléctrica y la campana 55 cm. Distancia máxima entre la encimera y la campana 150 cm. La captura de vapores será ineficiente si el extractor de techo está instalado demasiado alto. Para conseguir una extracción óptima de vapores, el extractor de techo debe cubrir, al menos, la zona de cocción. Debe posicionarse centrado sobre la zona de cocción. No se debe combinar con VF, VR o VP. Asegúrese que al instalar el conducto no se formen curvas pronunciadas y que este no quede obstruido.

#### Características

**Familia de Producto**  
**Color del conducto decorativo**  
**Tipología**  
Tradicional  
**Certificaciones de homologación**  
CE, G-Mark  
**Longitud del cable de alimentación eléctrica (cm)**  
130  
**Medidas del nicho de encastre**  
299mm x 870.0mm x 476mm  
**Altura del conducto decorativo**  
**Altura del producto, sin conducto decorativo**  
**Dist mín resp zonas cocc eléct**  
550  
**Dist mín resp zonas cocc gas**  
650  
**Peso neto (kg)**  
15,300  
**Tipo de control**  
Electrónica  
**Número de niveles de extracción**  
**Máxima extracción de aire (m3/h)**  
583  
**Máxima extracción de aire en recirculación en nivel intensivo (m3/h)**  
570.0  
**Máxima extracción de aire en recirculación (m3/h)**  
**Máxima extracción de aire en nivel intensivo (m3/h)**  
780  
**Numero de lámparas**  
4  
**Nivel de contaminación acústica (dB(A) re 1 pW)**  
64  
**Diámetro de la salida de aire**  
150  
**Material del filtro antigrasa**  
Acero inoxidable lavable  
**Código EAN**  
4242006261054

#### Características de consumo y conexión

**Potencia de conexión (W)**  
285  
**Intensidad corriente eléctrica (A)**  
10  
**Tensión (V)**  
220-230  
**Frecuencia (Hz)**  
50  
**Tipo de clavija**  
Schuko con conexión a tierra  
**Tipo de instalación**  
Integrable

2020-02-27

Page 1

Si se instala una campana extractora con salida al exterior y hay una chimenea en la misma estancia, es necesario asegurar una entrada de aire suficiente.

La posición del motor es giratoria, es posible la salida de aire hacia los cuatro lados.

Peso del aparato: aprox. 15 kg.

#### Características técnicas

Potencia absorbida: 285 W.

Cable de conexión de 1,25 m y enchufe tipo Schuko.

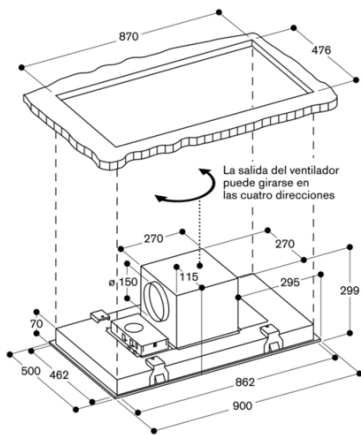
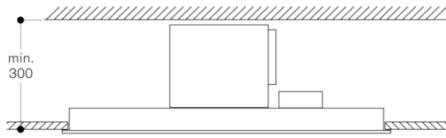
#### Otros colores disponibles

**AC250190**  
**Acero Inoxidable.**  
**Anchura 90 cm**

#### Accesorios opcionales

**AA010810**  
**Accesorio de recirculación con filtro de carbón activo de alta eficiencia en reducción de olores.**  
**AA200110**

Vista lateral



AC 250 con módulo de recirculación de aire AA 010 810

