



AI442120

A

Accesorios opcionales

AA400510:

Interruptor apertura ventana con cable

AA442110:

Filtro carbón activo para AA442810

AA442810:

Acc recirculación con f.carbón activo p.

AD442396:

Embellecedor conducto inox campana isla

Accesorio de instalación

AD442016:

Conducto inox s.exterior isla, 620mm

AD442026:

Conducto inox s.exterior, isla, 860mm

AD442116:

Conducto inox recirculación isla, 620mm

AD442126:

Conducto inox recirculación isla, 860mm

Campana extractora isla Serie 400 120 cm, Acero inoxidable

AI442120

Tecnología profesional combinada con diseño clásico de Gaggenau

Extracción de alta eficiencia gracias al gran tamaño de la superficie de absorción de humos Sin motor, para combinar con motores BLDC de Gaggenau

Filtros inclinados con canal de recogida de grasa

Función de ajuste automático de potencia, controlado por sensores, dependiendo de la acumulación de vapores

Evacuación exterior o recirculación

Módulo de recirculación con filtro de carbón activo: Solución silenciosa y de alta eficiencia.

Reducción de olor comparable a la extracción con evacuación exterior

Datos de rendimiento

La capacidad de extracción dependerá del motor que se instale.

Datos de consumo

Datos de consumo de la configuración con motor AR400143.

Consumo de energía 53.3 kWh/año.

Eficiencia extracción clase A.

Eficiencia iluminación clase B.

Eficiencia filtro de grasa clase B.

Nivel de ruido mín. 44 dB / máx. 62 dB modo normal.

Prestaciones

3 niveles de potencia con regulación electrónica más nivel intensivo.

Función automática con sensor para desconexión retardada.

Indicador de saturación de los filtros antigrasa.

Filtros inclinados, aptos para lavavajillas.

Precauciones de montaje

Conexión a través de cable de red.

Distancia mínima entre la placa de gas y la campana 70 cm.

Distancia mínima entre la placa eléctrica y la campana 60 cm.

Módulo de recirculación con 2 filtros de carbón activo instalados en el interior del conducto.

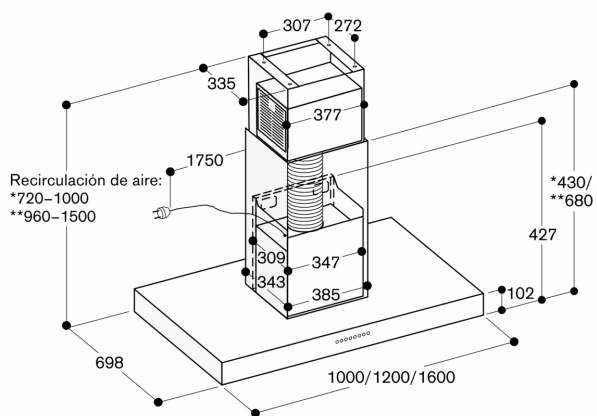
Conductos especiales para recirculación disponibles.

Si se instala una campana extractora con salida al exterior y hay una chimenea en la misma estancia, es necesario asegurar una entrada de aire suficiente.

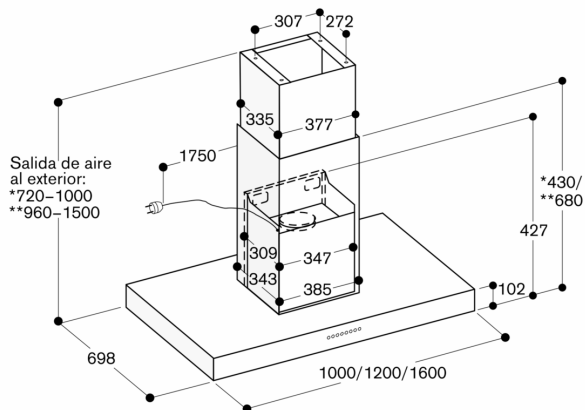
Características técnicas

Potencia absorbida: 50 W.

Cable de conexión de 1.8 m con enchufe tipo Schuko.



- * Adecuado para alturas del techo de 2,35 m a 2,60 m con extracción en recirculación AD 442 116.
- ** Adecuado para alturas del techo de 2,60 m a 3,10 m con extracción en recirculación AD 442 126; estos datos se refieren a la distancia desde el suelo hasta el borde inferior de la campana de 1,60 m.



- * Adecuado para alturas del techo de 2,35 m a 2,60 m con extracción con evacuación exterior AD 442 016.
- ** Adecuado para alturas del techo de 2,60 m a 3,10 m con extracción con evacuación exterior AD 442 026; estos datos se refieren a la distancia desde el suelo hasta el borde inferior de la campana de 1,60 m.