



AW253172
Campana de pared Serie 200
Frente de cristal Gaggenau Anthracite
Anchura 70 cm
Evacuación exterior / recirculación.
No incluye conducto

El cristal inclinado permite tener un gran espacio sobre la placa de cocción
 Los filtros se cubren con el frontal de cristal fácil de limpiar
 Los cristales combinan con los hornos Serie 200.
 Motor de bajo consumo y mínimo nivel de ruido
 Extracción de vapor eficiente gracias a las dos áreas de absorción inferior y frontal.
 El panel de cristal puede abrirse incrementando la superficie de extracción de vapor durante cocciones intensivas
 Función de ajuste automático de potencia, controlado por sensores, dependiendo de la acumulación de vapores
 La iluminación de ambiente regulable permite graduar la intensidad individualmente.
 Evacuación exterior o recirculación

Datos de rendimiento
 Capacidad y nivel sonoro calculado en potencia 3 e intensivo.
 Capacidad de extracción según EN 61591.
 Potencia sonora según EN 60704-3.
 Presión sonora según EN 60704-2-13.
 Reducción de olor en recirculación según EN 61591.
 Salida de aire:
 529 / 990 m³/h.
 57 / 70 dB (A) re 1 pW.
 44 / 57 dB (A) re 20 µPa.
 Recirculación:
 461 / 670 m³/h.
 68 / 78 dB (A) re 1 pW.
 55 / 65 dB (A) re 20 µPa.
 Reducción de olores en recirculación de aire 95%.

Prestaciones
 3 niveles de potencia con regulación electrónica más nivel intensivo.
 Función automática con sensor para desconexión retardada.
 Indicador de la saturación del filtro antigrasa y el filtro de carbón activo.
 Renovación del aire a intervalos (6 min).
 Control de extracción de la superficie de cocción (con placa de cocción adecuada).
 Home Connect: módulo WiFi integrado para controlar el aparato desde dispositivos móviles.
 Filtro de metal, lavable en lavavajillas.
 Cubierta de cristal Gaggenau Anthracite.
 Incluye 2 filtros de carbón activo.
 Iluminación LED (3500 K) intensidad graduable.
 Potencia de la lámpara 3 x 3 W.
 Iluminación 519 lx.
 Tecnología de motor eficiente, sin escobillas (BLDC).
 Funcionamiento silencioso gracias al aislamiento acústico integrado.
 Marco interior fácil de limpiar.
 Sistema de instalación fácil.

Datos de consumo
 Eficiencia energética A+ (en rango de eficiencia energética desde A++ hasta E).
 Consumo de energía 36.7 kWh/año.
 Eficiencia extracción clase A.
 Eficiencia iluminación clase A.

Características
Familia de Producto
Color del conducto decorativo
Tipología
 Chimenea
Certificaciones de homologación
 CE, Eurasian, G-Mark, Ukraine, VDE
Longitud del cable de alimentación eléctrica (cm)
 130
Medidas del nicho de encastre
Altura del conducto decorativo
Altura del producto, sin conducto decorativo
 452
Dist mín resp zonas cocc eléct
 450
Dist mín resp zonas cocc gas
 600
Peso neto (kg)
 21,541
Tipo de control
 Electrónica
Número de niveles de extracción
Máxima extracción de aire (m3/h)
 529
Máxima extracción de aire en recirculación en nivel intensivo (m3/h)
 670.0
Máxima extracción de aire en recirculación (m3/h)
Máxima extracción de aire en nivel intensivo (m³/h)
 990
Numero de lámparas
 2
Nivel de contaminación acústica (dB(A) re 1 pW)
 57
Diámetro de la salida de aire
 150
Material del filtro antigrasa
 Aluminio lavable
Código EAN
 4242006264550

Características de consumo y conexión
Potencia de conexión (W)
 270
Intensidad corriente eléctrica (A)
 10
Tensión (V)
 220-240
Frecuencia (Hz)
 60; 50
Tipo de clavija
 Schuko con conexión a tierra
Tipo de instalación
 Montaje en pared

2020-04-01
Page 1

Eficiencia filtro de grasa clase B.
 Nivel de ruido mín. 43 dB / máx. 57 dB modo normal.

Precauciones de montaje
 La campana se suministra únicamente en modo recirculación, sin conducto embellecedor. Para instalar la campana en modo evacuación al exterior es necesario el accesorio AD 200 012. Distancia mínima entre la placa de cocción a gas y la campana 60 cm (con potencias de gas de más de 12 kW min. 70cm).
 Distancia mínima entre la placa eléctrica y la campana 45 cm.
 Si se instala una campana extractora con salida al exterior y hay una chimenea en la misma estancia, es necesario asegurar una entrada de aire suficiente.

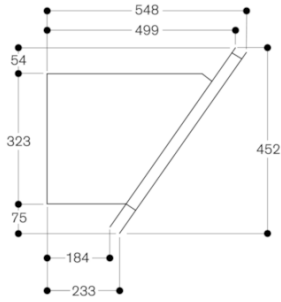
Características técnicas
 Potencia absorbida: 270 W.
 Cable de conexión de 1,25 m y enchufe tipo Schuko.
 Consumo en modo de espera/display apagado 0,5 W.
 Consulte el manual del usuario para saber cómo desactivar el módulo WiFi.

Otros colores disponibles
AW253172
Frente de cristal Gaggenau Anthracite
Anchura 70 cm
AW250172
Frente de cristal Gaggenau Anthracite
Anchura 70 cm
AW251172
Frente de cristal Gaggenau Anthracite
Anchura 70 cm

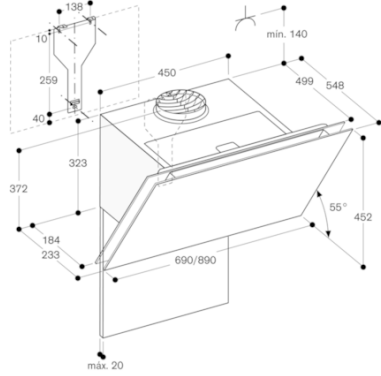
Accesorios opcionales
AA250112
2 filtros de carbón activo regenerables
AA250113
2 filtros de carbón activo

Installation Accessories
AD200012
Conducto de acero inoxidable para evacuación al exterior

Vista lateral



Recirculación de aire



Salida de aire al exterior

