



**AW253192**  
**Campana de pared Serie 200**  
**Frente de cristal Gaggenau Anthracite**  
**Anchura 90 cm**  
**Evacuación exterior / recirculación.**  
**No incluye conducto**

El cristal inclinado permite tener un gran espacio sobre la placa de cocción  
Los filtros se cubren con el frontal de cristal fácil de limpiar  
Los cristales combinan con los hornos Serie 200.  
Motor de bajo consumo y mínimo nivel de ruido  
Extracción de vapor eficiente gracias a las dos áreas de absorción inferior y frontal.  
El panel de cristal puede abrirse incrementando la superficie de extracción de vapor durante cocciones intensivas  
Función de ajuste automático de potencia, controlado por sensores, dependiendo de la acumulación de vapores  
La iluminación de ambiente regulable permite graduar la intensidad individualmente.  
Evacuación exterior o recirculación

#### Datos de rendimiento

Capacidad y nivel sonoro calculado en potencia 3 e intensivo.  
Capacidad de extracción según EN 61591.  
Potencia sonora según EN 60704-3.  
Presión sonora según EN 60704-2-13.  
Reducción de olor en recirculación según EN 61591.  
Salida de aire:  
529 / 990 m<sup>3</sup>/h.  
57 / 70 dB (A) re 1 pW.  
44 / 57 dB (A) re 20 µPa.  
Recirculación:  
461 / 670 m<sup>3</sup>/h.  
68 / 78 dB (A) re 1 pW.  
55 / 65 dB (A) re 20 µPa.  
Reducción de olores en recirculación de aire 95%.

#### Prestaciones

3 niveles de potencia con regulación electrónica más nivel intensivo.  
Función automática con sensor para desconexión retardada.  
Indicador de la saturación del filtro antigrasa y el filtro de carbón activo.  
Renovación del aire a intervalos (6 min).  
Control de extracción de la superficie de cocción (con placa de cocción adecuada).  
Home Connect: módulo WiFi integrado para controlar el aparato desde dispositivos móviles.  
La disponibilidad de la función Home Connect depende de la disponibilidad de los servicios Home Connect en su país. Los servicios Home Connect no están disponibles en todos los países. Para más información, consulte: [www.home-connect.com](http://www.home-connect.com).  
Filtro de metal, lavable en lavavajillas.  
Cubierta de cristal Gaggenau Anthracite.  
Incluye 2 filtros de carbón activo.  
Iluminación LED (3500 K) intensidad graduable.  
Potencia de la lámpara 3 x 3 W.  
Iluminación 519 lx.  
Iluminación con LED´s (3.000 K) intensidad graduable.  
Tecnología de motor eficiente, sin escobillas (BLDC).  
Funcionamiento silencioso gracias al aislamiento acústico integrado.

**Características**  
**Familia de Producto**  
**Color del conducto decorativo**  
**Tipología**  
Chimenea  
**Certificaciones de homologación**  
CE, Eurasian, G-Mark, Ukraine, VDE  
**Longitud del cable de alimentación eléctrica (cm)**  
130  
**Medidas del nicho de encastre**  
**Altura del conducto decorativo**  
**Altura del producto, sin conducto decorativo**  
452  
**Dist mín resp zonas cocc eléct**  
450  
**Dist mín resp zonas cocc gas**  
600  
**Peso neto (kg)**  
24,291  
**Tipo de control**  
Electrónica  
**Número de niveles de extracción**  
**Máxima extracción de aire (m3/h)**  
529  
**Máxima extracción de aire en recirculación en nivel intensivo (m3/h)**  
670.0  
**Máxima extracción de aire en recirculación (m3/h)**  
**Máxima extracción de aire en nivel intensivo (m³/h)**  
990  
**Numero de lámparas**  
2  
**Nivel de contaminación acústica (dB(A) re 1 pW)**  
57  
**Diámetro de la salida de aire**  
150  
**Material del filtro antigrasa**  
Aluminio lavable  
**Código EAN**  
4242006264529

**Características de consumo y conexión**  
**Potencia de conexión (W)**  
270  
**Intensidad corriente eléctrica (A)**  
10  
**Tensión (V)**  
220-240  
**Frecuencia (Hz)**  
60; 50  
**Tipo de clavija**  
Schuko con conexión a tierra  
**Tipo de instalación**  
Montaje en pared

2020-04-01  
Page 1

Marco interior fácil de limpiar.  
Sistema de instalación fácil.

#### Datos de consumo

Eficiencia energética A+ (en rango de eficiencia energética desde A+++ hasta E).  
Consumo de energía 36.7 kWh/año.  
Eficiencia extracción clase A.  
Eficiencia iluminación clase A.  
Eficiencia filtro de grasa clase B.  
Nivel de ruido mín. 43 dB / máx. 57 dB modo normal.

#### Precauciones de montaje

La campana se suministra únicamente en modo recirculación, sin conducto embellecedor. Para instalar la campana en modo evacuación al exterior es necesario el accesorio AD 200 012. Distancia mínima entre la placa de cocción a gas y la campana 60 cm (con potencias de gas de más de 12 kW mín. 70cm).  
Distancia mínima entre la placa eléctrica y la campana 45 cm.  
Si se instala una campana extractora con salida al exterior y hay una chimenea en la misma estancia, es necesario asegurar una entrada de aire suficiente.

#### Características técnicas

Potencia absorbida: 270 W.  
Cable de conexión de 1,25 m y enchufe tipo Schuko.  
Consumo en modo de espera/display apagado 0,5 W.  
Consulte el manual del usuario para saber cómo desactivar el módulo WiFi.

#### Otros colores disponibles

**AW253192**  
**Frente de cristal Gaggenau Anthracite**  
**Anchura 90 cm**  
**AW250192**  
**Frente de cristal Gaggenau Anthracite**  
**Anchura 90 cm**  
**AW251192**  
**Frente de cristal Gaggenau Anthracite**  
**Anchura 90 cm**

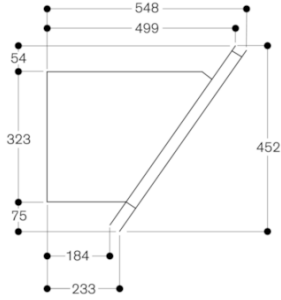
#### Accesorios opcionales

**AA250112**  
**2 filtros de carbón activo regenerables**  
**AA250113**  
**2 filtros de carbón activo**

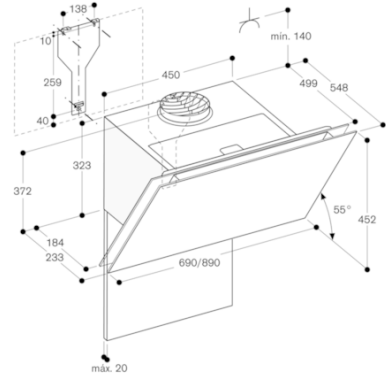
#### Installation Accessories

**AD200012**  
**Conducto de acero inoxidable para evacuación al exterior**

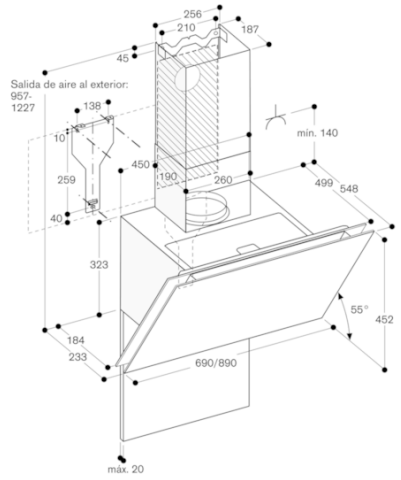
Vista lateral



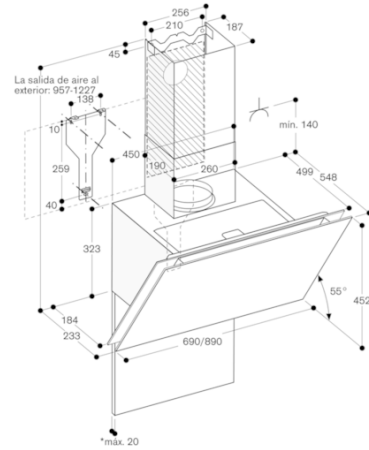
Recirculación de aire



Salida de aire al exterior

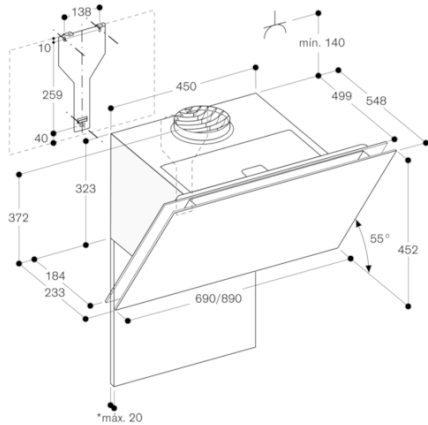


La salida de aire al exterior



\* Tener en cuenta el grosor máximo de la pared trasera.

La circulación de aire



\* Tener en cuenta el grosor máximo de la pared trasera.