



BO480111
BO480111
Horno Serie 400
Acero inoxidable tras cristal
Anchura 76 cm
Control en la zona superior

Puerta sin tirador / Apertura automática
Limpieza automática por pirólisis
17 métodos de cocción, con termosonda, asador giratorio y piedra pizza
Pantalla TFT táctil
Control de mandos integrado en la puerta
Control electrónico de la temperatura de 30 °C a 300 °C
Capacidad 110 litros

Métodos de cocción

Aire caliente. Aire caliente Eco. Calor superior + inferior. Calor superior + 1/3 calor inferior. Calor superior. 1/3 calor superior + calor inferior. Calor inferior. Aire caliente + calor inferior. Aire caliente + 1/3 calor inferior. Grill completo + aire caliente. Grill completo. Grill compacto. Función piedra pizza. Función asado. Función fermentación. Descongelar. Mantener caliente.

Funcionamiento

Apertura de puerta automática. Mandos giratorios y pantalla TFT táctil. Memorias para recetas (incl. termosonda). Función de información con indicaciones de uso. Puerta de apertura lateral 180°.

Prestaciones

Termosonda con avisador acústico. Asador giratorio. Toma de corriente para piedra pizza. Indicador de temperatura real de la cavidad. Precalentamiento rápido. Funciones temporizador: tiempo de cocción, final de horneado, temporizador, cronómetro, temporizador de larga duración. Iluminación superior halógena: 60 W. Iluminación lateral halógena: 2 x 10 W. Guías laterales esmaltadas para 5 niveles de bandejas, aptas para pirólisis.

Seguridad

Puerta de vidrio cuádruple termoaislada. Seguro para niños. Desconexión automática de seguridad. Refrigeración tangencial para protección de altas temperaturas.

Limpieza

Limpieza automática por pirólisis. Esmalte Gaggenau. Catalizador de humos.

Precauciones de montaje

Puerta no reversible. El plano frontal del horno sobresale 47 mm sobre el mueble donde se integra. Cuando se instala el tirador (accesorio opcional), en total sobresale 94 mm respecto al mueble. Tener en cuenta la profundidad total de la puerta, incluyendo el tirador al diseñar cajones al lado del horno. En caso de realizar un diseño con el horno al lado de una pared, considerar los 90° de apertura lateral necesarios para la puerta. Para conseguir la profundidad de 550 mm en la instalación, el cable de conexión debe colocarse por el lateral inferior derecho de la carcasa.

Características

Color del frontal
Acero inoxidable
Tipo de construcción
Integrable
Sistema de limpieza
Pirólítico
Medidas del nicho de encastre
665-665 x 724-724 x 550
Dimensiones aparato (alto, ancho, fondo (sin incluir la puerta)) (mm)
670 x 752 x 547
Medidas del producto embalado (mm)
860 x 760 x 850
Material del panel de mandos
Material de la puerta
Acero bajo cristal
Peso neto (kg)
78,611
Volúmen útil (de la cavidad)
110
Metodo de coccion
Asado a la piedra, Bóveda, Descongelar, Fermentación, Función asador, Grill de amplia superficie, Grill de superf. reducida, Horneear, Mantener caliente, Sólera, Turbogrill, Turbohorneear 3D, Turbohorneear 3D-Eco
Material de la cavidad
Regulacion de temperatura
Electrónica
Número de luces interiores
3
Certificaciones de homologacion
CE, Etándares australianos, Eurasian, G-Mark, Ukraine, VDE
Longitud del cable de alimentación eléctrica (cm)
Código EAN
4242006242220

Características de consumo y conexión

Número de cavidades - (2010/30/CE)
1
Clasificación de eficiencia energética (2010/30/EC)
A
Consumo de energía por ciclo convencional (2010/30/EC)
1,53
Energy consumption gas oven per cycle conventional (2010/30/EC)
Energy consumption per cycle forced air convection (2010/30/EC)
0,96
Energy consumption gas oven per cycle forced air convection (2010/30/EC)
Índice de eficiencia energética (2010/30/CE)
95,0
Potencia de conexión (W)
5520
Intensidad corriente eléctrica (A)
25
Tensión (V)
220-240
Frecuencia (Hz)
50
Tipo de clavija
conexión fija, sin enchufe
2020-07-28
Page 1

El enchufe Shuko debe situarse en una zona exterior al hueco de encastre.

Características técnicas

Eficiencia energética A (en rango de eficiencia energética desde A+++ hasta D).
Potencia absorbida: 5.5 kw.
No incluye cable de conexión.

Otros colores disponibles

BO480111
Horno Serie 400
Acero inoxidable tras cristal

Accesorios incluidos

1 x bandeja esmaltada pirolizable.
1 x Rustepollos.
1 x Parrilla grill.
1 x Cuba para grill con parrilla.

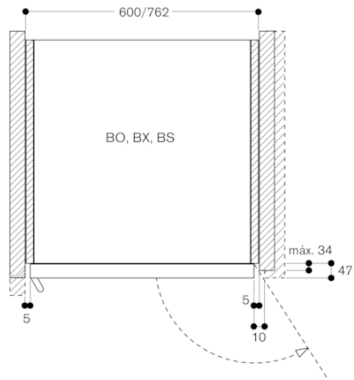
Accesorios opcionales

BA018105
BA018105
BA028115
BA028115
BA038105
BA038105
BA058115
BA058115
BA058133
BA058133
BS020002
BS020002
GN340230
GN340230

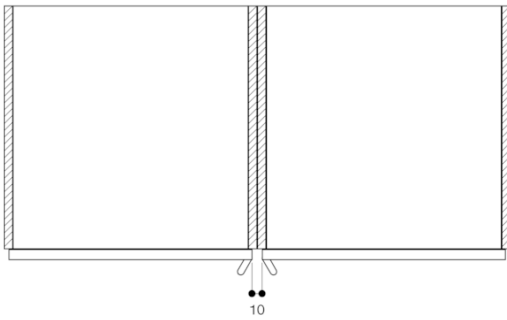
Product Variants

BO481111
BO481111
Horno Serie 400
Acero inoxidable tras cristal
Anchura 76 cm
Control en la zona superior

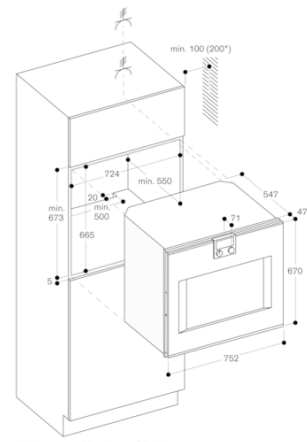
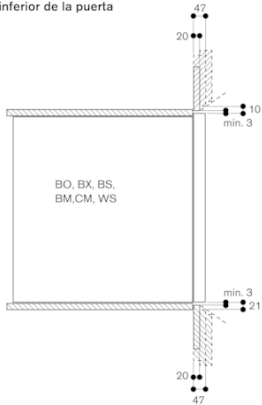
Secciones transversales de aire en los cantos de la puerta



Montaje contiguo



Secciones transversales de aire en los cantos superior e inferior de la puerta



*200 mm en combinación con BA 018